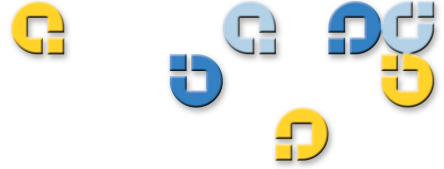


Quantum.



사용 설명서 사용 설명서 사용 설명서 사용 설명서 사용 설명서

Quantum Scalar i40 및 Scalar i80

Scalar 라이브리

Scalar i40 및 Scalar i80 사용 설명서 , 6-66860-01 개정 A, 2009 년 11 월 , 미국 제품 .

Quantum Corporation 은 이 인쇄물을 “ 있는 그대로 ” 제공하며 상품성 , 특정 목적에의 적합성에 대한 묵시적인 보증을 포함하여 (이에 국한되지 않음) 어떤 종류의 명시적이거나 묵시적인 보증도 제공하지 않습니다 . Quantum Corporation 은 공지하지 않고 언제든지 이 인쇄물을 개정할 수 있습니다 .

저작권

Copyright 2009 by Quantum Corporation. All rights reserved.

이 설명서 복사에 대한 권리는 저작권법에 의해 제한됩니다 . Quantum Corporation 의 사전 서면 승인 없이 사본을 만들거나 수정하는 행위는 법에 의해 금지되며 법에 의해 처벌할 수 있는 위반 행위입니다 .

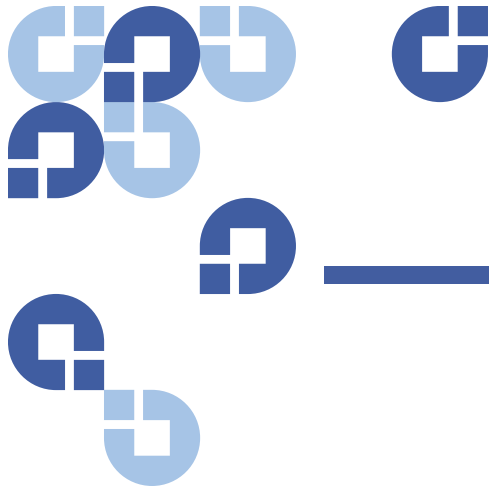
상표

Quantum, Quantum 로고 및 Scalar 는 미국 및 기타 국가에서 Quantum Corporation 의 등록 상표입니다 .

백업 . 복구 . 아카이브 . It's What We Do., StorageCare 및 Vision 은 Quantum 의 상표입니다 .

LTO 및 Ultrium 은 미국 및 기타 국가에서 HP, IBM 및 Quantum 의 상표입니다 . 모든 기타 상표는 해당 회사의 자산입니다 .

사양은 공지 없이 변경될 수 있습니다 .



목차

머리말

xix

1 장	설명	1
	개요.....	1
	라이브러리 구성요소.....	2
	전면 패널.....	2
	로봇 시스템 및 바코드 스캐너.....	3
	매거진.....	4
	전원 공급장치.....	7
	시스템 제어 보드.....	7
	테이프 드라이브.....	8
	표준 기능.....	10
	사용자 인터페이스.....	10
	파티션.....	10
	제어 경로 수정.....	10
	WORM 지원.....	11
	라이선스 기능.....	11
	COD(Capacity on Demand).....	11
	고급 보고 기능.....	11

2 장	초기 설치 및 설정	13
	필요한 도구 및 장비	13
	시작하기 전에	14
	라이브러리 포장 풀기	14
	부속품 키트 항목	18
	랙 또는 데스크탑 키트에 라이브러리 설치	18
	테이프 드라이브 설치	18
	케이블 연결	18
	라이브러리 켜기 및 네트워크 설정 구성	19
	웹 클라이언트를 통해 라이브러리 액세스	25
	파티션 구성	25
	테이프 카트리지를 가져오기	26
	라이브러리 구성 저장	26
	호스트 하드웨어 구성	26

3 장	사용자 인터페이스 이해	27
	작동자 패널	28
	작동자 패널 레이아웃 및 기능	28
	작동자 패널 탐색 및 편집	30
	웹 클라이언트	31
	팁	31
	테이블의 정보 정렬	32
	웹 클라이언트 레이아웃 및 기능	32
	웹 클라이언트 홈 페이지	34
	시스템 요약	34
	하위 시스템 상태	35
	메뉴 트리	36

4 장	라이브러리 구성	39
	Setup Wizard(설정 마법사) 사용	41
	기본 구성	42
	네트워크 설정 구성	42
	라이브러리 호스트 이름	43
	DHCP	43
	IP 주소	44
	기본 게이트웨이, 서브넷 마스크, 네트워크 접두사 및 DNS 주소	45
	SNMP 설정 구성	46
	외부 관리 응용 프로그램 등록	46
	SNMP 버전 활성화	47
	SNMP 인증 트랩 사용	48
	SNMP 커뮤니티 문자열 수정	48
	SNMP MIB 다운로드	49
	날짜 및 시간 설정	50
	날짜 및 시간 수동으로 설정	50
	NTP(Network Time Protocol) 를 사용하여 날짜 및 시간 설정	51
	시간대 설정	52
	일광 절약 시간 설정	52
	파티션 작업	53
	파티션 자동으로 생성	54
	파티션 수동으로 생성	55
	파티션 수정	57
	파티션 삭제	58
	현재 파티션 보기	59
	파티션에 대한 액세스 변경	60
	파티션을 온라인 또는 오프라인으로 전환	60
	클리닝 슬롯 구성	62
	I/E 스테이션 슬롯 구성	63
	테이프 드라이브 매개변수 구성	65
	제어 경로 구성	67
	라이선스 기능 추가 또는 업그레이드	68
	라이선스 키 보기	69
	설치된 라이선스 보기	69
	라이선스 키 정보	69

라이선스 키 획득.....	70
라이선스 키 적용.....	70
이메일 알림 작업.....	72
이메일 알림 생성.....	73
이메일 알림 수정.....	74
이메일 알림 삭제.....	75
라이브러리 이메일 계정 구성.....	75
고객 연락처 정보 설정.....	77
서비스 포트 구성.....	78
로컬 사용자 계정 작업.....	79
웹 클라이언트 기본 관리 사용자 계정 사용.....	80
권한 수준.....	80
웹 클라이언트에서 로컬 사용자 계정 생성.....	81
웹 클라이언트에서 로컬 사용자 계정 수정.....	82
웹 클라이언트에서 로컬 사용자 계정 삭제.....	83
작동자 패널에서 암호 사용 및 생성.....	83
작동자 패널에서 암호 비활성화.....	86
작동자 패널에서 암호 수정.....	86
작동자 패널에서 암호 재설정.....	87
LDAP 사용자 계정 작업 (원격 인증).....	87
로컬 인증과 원격 인증 비교.....	87
Microsoft Active Directory 사용.....	88
LDAP 서버 지침.....	88
라이브러리에서 LDAP 활성화 및 구성.....	88
Kerberos 구성.....	91
Kerberos 서비스 키탭 파일 생성.....	92
세션 시간 제한 설정.....	94
시스템 설정 구성.....	94
보조 프로그램 언로드.....	95
논리 일련 번호 주소 지정.....	95
수동 카트리지 할당.....	96
SNMP	97
SMI-S	97

보안 설정 구성..... 98
 네트워크 인터페이스..... 98
 SSH 서비스..... 99
 인터넷 제어 메시지 프로토콜 (ICMP)..... 99
 웹 클라이언트를 통한 원격 액세스..... 100
 원격 서비스 로그인..... 100
 SSL..... 100

라이브러리 저장 및 복원..... 101
 라이브러리 구성 저장..... 102
 라이브러리 구성 복원..... 102

라이브러리 등록..... 103

5 장

라이브러리 작업 수행 105

로그인..... 106
 동시 로그인..... 106
 처음 로그인..... 106
 작동자 패널을 사용하여 로그인..... 106
 웹 클라이언트를 통해 로그인..... 107
 LDAP 또는 Kerberos 가 사용될 때 로그인..... 107

로그아웃..... 108

시스템 종료, 재시작, 끄기 및 전원 제거..... 109
 라이브러리 종료..... 109
 라이브러리 재시작..... 111
 라이브러리 끄기..... 112
 라이브러리 전원 완전 제거..... 113
 비상 전원 끄기 절차..... 114
 라이브러리를 오프라인으로 전환..... 115

I/E 스테이션 잠금 해제..... 115

매거진 해제..... 116
 사용자 인터페이스를 통해 매거진 해제..... 116
 매거진 수동 해제..... 117

미디어 작업 수행..... 118
 테이프 카트리지를 가져오기..... 119
 테이프 카트리지를 벌크 로드..... 122
 테이프 카트리지를 이동..... 123
 테이프 카트리지를 내보내기..... 125
 테이프 드라이브 로드..... 127
 테이프 드라이브 언로드..... 128

테이프 드라이브 청소	130
유효 클리닝 카트리지	131
AutoClean(자동 청소) 정보	131
자동 청소 활성화	132
클리닝 카트리지 가져오기	132
클리닝 카트리지 내보내기	134
테이프 드라이브 수동 청소	135
테이프 드라이브를 온라인 또는 오프라인으로 전환	138

6 장

라이브러리에 대한 정보 얻기	141
라이브러리 정보 보기	142
시스템 정보 보기	142
라이브러리 구성 보고서 보기	143
라이브러리 구성 레코드 저장 및 이메일 전송	146
구성 레코드 저장	147
구성 레코드 이메일 전송	147
네트워크 설정 보고서 보기	148
로그인한 사용자 보고서 보기	149
모든 슬롯 보고서 보기	149
로그 보기, 저장 및 이메일 전송	150
클리닝 로그	151
진단 티켓 로그	151
테이프 드라이브 로그	152
작동자 패널에서 라이브러리 정보 보기	154
파티션 정보 보기	154
네트워크 설정 보기	154
날짜, 시간 및 시간대 보기	155
라이센스 보기	155
고급 보고 사용	155
필수 펌웨어	156
보고서 사용 및 데이터 이해	156
Advanced Reporting Data 로드 및 재로드	157
드라이브 리소스 활용도 보고서 구성	157
미디어 무결성 분석 보고서 구성	159
Advanced Reporting Data 저장 및 이메일 전송	160
템플릿 생성 및 사용	161
Advanced Reporting Data 삭제	161

새시 제거 및 교체	205
필요한 공구.....	205
절차	205
필터 플레이트 제거 및 설치	215
테이프 드라이브 필터 플레이트 제거 및 설치	215
전원 공급 장치 필터 플레이트 제거 및 설치.....	216
매거진 제거 및 교체.....	217
필요한 공구.....	217
매거진 교체용 키트 내용물	217
카트리지 위치의 백업 맵 생성.....	218
라이브러리에서 매거진 제거.....	218
매거진 설치.....	219
전원 공급 장치 제거 및 설치	222
단일 전원 공급 장치 시스템에서 전원 공급 장치 교체 (Scalar i40 및 Scalar i80).....	223
Scalar i80 에서 이중 전원 공급 장치 추가 또는 교체	224
시스템 제어 보드 제거 및 교체.....	225
시스템 제어 보드 교체.....	225
라이브러리 펌웨어 설치	227
라이브러리 구성 복원	229
라이브러리 수동 재구성	230
테이프 드라이브 제거 및 교체	232
파티션 및 제어 경로 준비	233
라이브러리에서 테이프 드라이브 제거	234
테이프 드라이브 설치	234
이동 또는 발송할 라이브러리 포장.....	238
포장 키트 내용물.....	238
카트리지 위치의 백업 맵 생성.....	238
절차	238
로봇 교체.....	243

9 장	문제 해결	245
	진단 티켓 정보.....	246
	진단 티켓 보기, 닫기 및 해결	247
	라이브러리 스냅샷 캡처.....	249
	“Library Not Ready”(라이브러리가 준비되지 않음)	
	메시지 문제 해결	250
	테이프 드라이브 로그 검색	251
	LED 해석	251
	전면 패널 LED	252
	시스템 제어 보드 LED	253
	테이프 드라이브 / 슬레드 LED	254
	전원 공급 장치 LED	256
	설치 및 확인 테스트 (IVT) 실행.....	257
	IVT 진단 하위 개별적 테스트 실행 - 로보틱스, 테이프 드라이브	
	및 매거진 테스트.....	259
	무작위 이동 테스트 실행	260
	라이브러리 진단 수행	260
	테이프 드라이브 재설정	261
	로보틱스 Get/Put 테스트	262
	출고 시 기본 설정 재설정.....	263
10 장	카트리지와 바코드 작업	265
	적절하게 카트리지 다루기	266
	테이프 카트리지 쓰기 보호	267
	바코드 요구 사항	267
	바코드 레이블 설치	268

<hr/>		
부록 A	사양	271
	물리적 사양	271
	용량	272
	환경 사양	273
	공간 이격 거리 요구사항	273
	전원 사양	274
	통신 인터페이스	274
	지원되는 테이프 드라이브	275
	지원되는 미디어	275
	지원되는 인터넷 브라우저	276
<hr/>		
부록 B	TapeAlert 플래그 설명	277
<hr/>		
부록 C	전기 및 전자 장비의 폐기	287
<hr/>		
용어		289
<hr/>		
색인		299

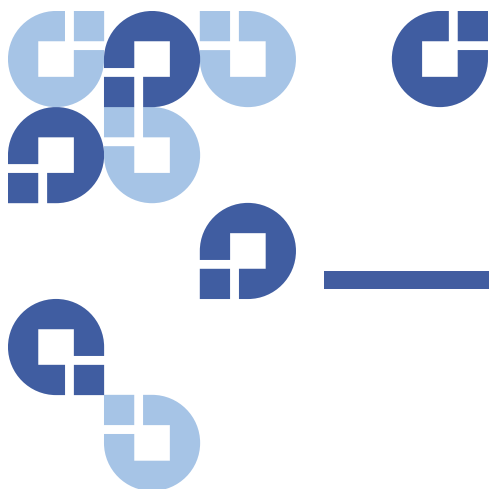


그림 목록

그림 1	전면 패널	2
그림 2	Scalar i40 내부 레이아웃 및 매거진 슬롯 위치 좌표.....	5
그림 3	Scalar i80 내부 레이아웃 및 매거진 슬롯 위치 좌표.....	6
그림 4	Scalar i80 후면 패널 구성요소.....	9
그림 5	Scalar i80 후면 패널 구성요소.....	9
그림 6	포장	15
그림 7	손잡이 나사를 눌러 로봇 분리.....	16
그림 8	로봇 고정 장치 제거	17
그림 9	라이브러리 켜기	19
그림 10	Setup Wizard(설정 마법사) - 초기 화면	20
그림 11	Setup Wizard(설정 마법사) - Date/Time(날짜 / 시간) 화면	21
그림 12	날짜 및 시간 변경	21
그림 13	Setup Wizard(설정 마법사) - Setup Network (네트워크 설정) 화면.....	22
그림 14	Setup Wizard(설정 마법사) - Licenses(라이선스) 화면 ..	23
그림 15	Setup Wizard (설정 마법사) - Current Configuration (현재 구성) 화면	23
그림 16	Setup Wizard(설정 마법사) 완료	24

그림 17	작동자 패널 사용자 인터페이스 - 홈 페이지	28
그림 18	날짜 및 시간 변경	31
그림 19	웹 클라이언트 사용자 인터페이스 - 홈 페이지	33
그림 20	작동자 패널 메뉴	37
그림 21	웹 클라이언트 메뉴	38
그림 22	종료 진행 중 메시지	110
그림 23	전원 끄기 준비 메시지	110
그림 24	전원 끄기 준비 메시지	111
그림 25	재시작 메시지 시리즈	112
그림 26	매거진 잠금 해제됨 메시지	115
그림 27	매거진 잠금 해제됨 메시지	117
그림 28	매거진 해제 래치 액세스	118
그림 29	Reporting Data 저장 및 이메일 전송	161
그림 30	템플릿 및 보고서 데이터 기능	162
그림 31	재설치된 구성요소	178
그림 32	랙 장착 선반 깊이 요구사항	182
그림 33	왼쪽 및 오른쪽 랙 장착 선반 조립	183
그림 34	레일 어댑터 유형	184
그림 35	왼쪽 랙 장착 선반 조립	185
그림 36	랙 장착 선반 설치	187
그림 37	랙 장착 선반 조이기	188
그림 38	매거진 해제 래치 액세스 구멍	190
그림 39	랙에 Scalar i40 및 Scalar i80 고정	191
그림 40	데스크탑 키트, Scalar i40 및 Scalar i80	193
그림 41	매거진 해제 래치 액세스 구멍	196
그림 42	라이브러리 바닥의 고무 풋 위치	197
그림 43	측면 패널 설치	199
그림 44	상단 덮개 설치	200
그림 45	라이브러리 맨 아래 베젤 나사 위치	203

그림 46	베젤 나사	204
그림 47	제거할 구성요소	208
그림 48	로봇 고정장치 제거	209
그림 49	로봇 고정	211
그림 50	다시 설치된 구성요소	214
그림 51	필러 플레이트 설치됨	217
그림 52	매거진 해제 래치 액세스 구멍	219
그림 53	적절한 방향 (오른쪽 매거진)	220
그림 54	매거진 베젤 제거 / 설치	221
그림 55	단일 전원 공급 장치 시스템	222
그림 56	이중 전원 공급 장치 시스템	223
그림 57	SCB 의 이더넷 포트 위치	227
그림 58	전체 높이 테이프 드라이브의 수용 가능한 설치 위치	235
그림 59	테이프 드라이브 설치	236
그림 60	로봇 고정	241
그림 61	발송할 라이브러리 포장	242
그림 62	전면 패널 LED	252
그림 63	시스템 제어 보드 LED	253
그림 64	Fibre Channel 테이프 드라이브 LED	255
그림 65	전원 공급 장치 LED	256

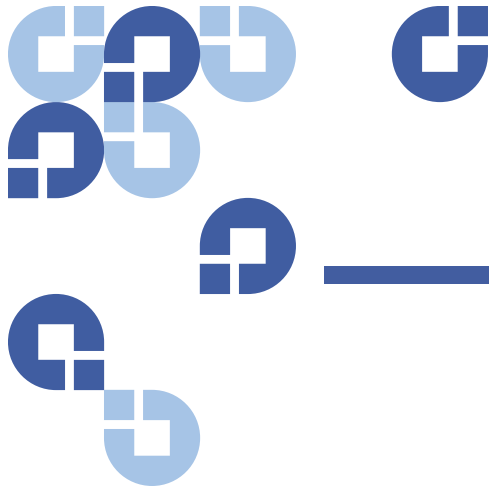
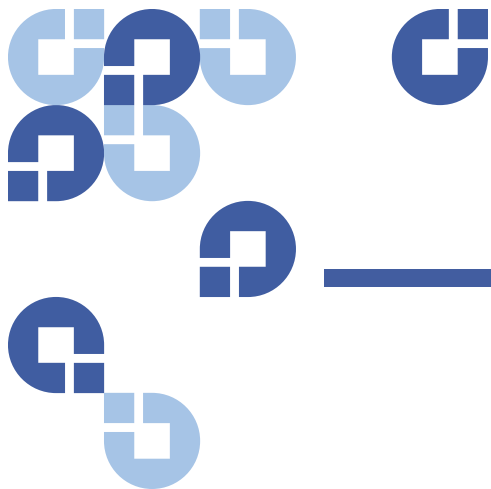


표 목 록

표 1	전면 패널 기능	2
표 2	작동자 패널 기능.....	29
표 3	웹 클라이언트 화면 요소.....	34
표 4	Fibre Channel 테이프 드라이브의 구성 가능한 설정	66
표 5	기본 라이브러리	271
표 6	데스크탑 키트에 설치된 라이브러리	272
표 7	TapeAlert 플래그 심각도 코드.....	277
표 8	TapeAlert 플래그 설명.....	278



머리말

본 설명서는 Quantum Scalar® i40 및 Scalar i80 을 소개하고 다음 내용을 설명합니다 .

- 시스템 작업
- 구성
- 웹 및 작동자 패널 인터페이스
- 설치 및 교체
- 기본 문제 해결

대상자

본 설명서는 Scalar i40 및 Scalar i80 작동자 , 시스템 관리자 및 현장 서비스 엔지니어를 대상으로 작성되었습니다 .

문서 조직

다음은 장 내용에 대한 간단한 설명입니다 .

- [1 장, 설명](#)에서는 라이브러리, 라이브러리의 구성요소 및 주요 기능에 대한 물리적 설명을 제공합니다.
- [2 장, 초기 설치 및 설정](#)에서는 라이브러리를 설치 및 구성하는 방법에 대해 설명합니다.
- [3 장, 사용자 인터페이스 이해](#)에서는 작동자 패널 및 웹 클라이언트의 모양과 기능에 대해 설명합니다.
- [4 장, 라이브러리 구성](#)에서는 라이브러리의 구성 가능한 기능에 대한 지침과 설명을 제공합니다.
- [5 장, 라이브러리 작업 수행](#)에서는 작동자 패널 및 웹 클라이언트에서 라이브러리를 실행하는 방법에 대해 설명합니다.
- [6 장, 라이브러리에 대한 정보 얻기](#)에서는 라이브러리의 모든 보고 기능에 대해 설명합니다.
- [7 장, 펌웨어 업데이트](#)에서는 라이브러리 펌웨어를 업그레이드하고 테이프 드라이브 펌웨어를 설치 및 자동 조절하는 방법에 대해 설명합니다.
- [8 장, 구성요소 설치, 제거 및 교체](#)에서는 라이브러리의 모든 물리적 구성요소를 설치, 제거 및 교체하는 방법에 대한 자세한 지침을 제공합니다.
- [9 장, 문제 해결](#)에서는 진단 티켓, LED 및 테스트를 포함하여 라이브러리의 문제 해결 도구에 대해 설명합니다.
- [10 장, 카트리지와 바코드 작업](#)에서는 라이브러리에 사용된 미디어에 레이블을 지정하고 미디어를 관리하는 방법에 대한 기본적인 정보를 제공합니다.
- [부록 A, 사양](#)에서는 라이브러리, 테이프 드라이브 및 미디어에 대한 물리적, 환경적, 전원 및 기타 사양을 제공합니다.
- [부록 B, TapeAlert 플래그 설명](#)에서는 진단 티켓에서 발견할 수 있는 모든 TapeAlerts 를 나열합니다.
- [부록 C, 전기 및 전자 장비의 폐기](#)에서는 폐기 및 재활용에 대한 정보를 제공합니다.

설명서 뒷부분에는 용어집과 색인이 있습니다.

미 전국 협정

본 설명서는 다음 협정을 준수하고 있습니다.

규칙	예
파일 및 디렉토리 이름, 메뉴 명령, 단추 이름 및 창 이름은 굵은 글꼴로 표시됩니다.	/data/upload
화살표로 구분된 메뉴 이름은 메뉴 탐색의 순서를 나타냅니다.	Utilities(유틸리티) > Firmware(펌웨어)

다음 형식은 중요한 정보를 나타냅니다.

참고: 참고는 기본 주제와 관련된 중요한 정보를 강조합니다.

주의: 주의는 장비 또는 데이터에 대한 잠재적인 위험을 나타냅니다.

경고: 경고는 작업자 안전에 대한 잠재적인 위험을 나타냅니다.

- 시스템의 오른쪽 - 설명 중인 구성요소를 바라볼 때 오른쪽을 나타냅니다.
- 시스템의 왼쪽 - 설명 중인 구성요소를 바라볼 때 왼쪽을 나타냅니다.

제품 안전 관련 고지사항

Quantum 은 제품을 권한 없이 사용하여 발생하는 손상에 대해 어떤 책임도 지지 않습니다. 이와 관련된 모든 위험의 책임은 사용자에게 있습니다.

본 장치는 모든 안전 및 규제 요건에 부합하도록 설계 및 제조되었습니다. 장치를 잘못 사용하면 부상, 장치 손상 또는 다른 장치에 장애를 유발할 수 있습니다.

시스템, 안전 및 규제 정보 설명서는 **Scalar i40 and Scalar i80** 설명서 및 교육 CD 에 있습니다.

WARNING: Before operating this product, read all instructions and warnings in this document and in the *System, Safety, and Regulatory Information Guide*.

警告 在使用本产品之前，请先阅读本文档及系统、安全和法规信息指南中所有的说明和警告信息。

警告 操作本产品前，请先阅读本文件及系统、安全与法规资讯指南中的指示与警告说明。

ADVERSAL Læs alle instruktioner og advarsler i dette dokument og i *Vejledning om system-sikkerheds- og lovgivningsoplysninger*, før produktet betjenes.

AVERTISSEMENT Avant d'utiliser ce produit, lisez la totalité des instructions et avertissements de ce document et du *Guide d'informations sur le système, la sécurité et la réglementation*.

HINWIES Lesen Sie vor der Verwendung dieses Produkts alle Anweisungen und Warnhinweise in diesem Dokument und im *System, Safety, and Regulatory Information Guide* (Info-Handbuch: System, Sicherheit und Richtlinien).

אזהרה לפני ההפעלה של מוצר זה, קרא את כל ההוראות והאזהרות הכלולות במסמך זה וכן במדריך מידע בנושאי מערכת, בטיחות ותקינה

警告 この製品を使用する前に、本文書、および『システム、安全、規制に関する情報ガイド』に記載しているすべての警告と指示をお読みください。

경고 이 제품을 작동하기 전에 이 문서 및 시스템, 안전, 및 규제 정보 안내서에 수록된 모든 지침과 경고 표지를 숙지하십시오.

ПРЕДУПРЕЖДЕНИЕ всеми инструкциями и предупреждениями, приведенными в данном документе и в *Справочном руководстве по устройству, технике безопасности и действующим нормативам*.

ADVERTENCIA Antes de utilizar este producto, lea todas las instrucciones y advertencias en este documento y en la Guía informativa sobre sistema, seguridad y normas.

WARNING Läs alla anvisningar och varningar i detta dokument och i *System, säkerhet och krav från myndigheter - Informationshandbok* innan denna produkt tas i bruk.

관련 문서

Scalar i40 및 Scalar i80 시스템에 다음 Quantum 문서도 사용할 수 있습니다 .

문서 번호	문서 제목
6-66546-xxx	<i>Scalar i40 및 Scalar i80 빠른 시작 안내서</i>
6-66547-xxx	<i>Scalar i40 및 Scalar i80 릴리스 정보</i>
6-00618-xx	<i>시스템, 안전 및 규제 정보</i>
6-66773-xx	<i>Scalar i40 및 Scalar i80 기본 SNMP 참조 설명서</i>
6-00423-xx	<i>Quantum 지능형 라이브러리 SCSI 참조 설명서</i>
6-01317-xx	<i>Quantum 지능형 라이브러리 SMI-S 참조 설명서</i>

최신 제품 정보 및 문서 참조 페이지 :

<http://www.quantum.com/ServiceandSupport/Index.aspx>

SCSI-2 사양

SCSI-2 통신 사양은 1990 년 3 월 9 일자 정보 시스템에 대한 American National Standard 에 나와 있습니다 . 사본 입수처 :

Global Engineering Documents
15 Inverness Way, East
Englewood, CO 80112
(800) 854-7179 또는 (303) 397-2740

연락처

Quantum 사 연락처는 아래와 같습니다.

Quantum Corporate 본사

Scalar i40 또는 Scalar i80 또는 기타 제품에 대한 설명서를 주문하려면 다음으로 문의하십시오 .

Quantum Corporation (*Corporate Headquarters*)
1650 Technology Drive, Suite 700
San Jose, CA 95110-1382

기술 문서

기존 문서에 대한 의견은 다음 이메일 주소로 보내 주시기 바랍니다 .

doc-comments@quantum.com

Quantum 홈페이지

다음의 Quantum 홈페이지를 방문해 주십시오 .

<http://www.quantum.com>

상세 정보 또는 도움말 얻기

Quantum 의 포괄적인 서비스 접근 기술인 StorageCare™는 교차 환경에 고급 데이터 액세스 및 진단 기술을 활용함으로써, 다중 공급업체 전문 기술을 통해 저렴한 비용으로 백업 문제를 신속하게 해결할 수 있습니다 .

다음과 같은 독점적 Quantum StorageCare 서비스를 통해 서비스 문제 해결이 촉진됩니다 .

- **서비스 및 지원 웹 사이트** - 제품을 등록하고 소프트웨어의 사용권을 허가하며 Quantum 학습 과정을 찾아보고 백업 소프트웨어 및 운영 체제 지원을 확인하며 매뉴얼, FAQ, 펌웨어 다운로드, 제품 업데이트 등을 한 곳에서 편리하게 찾습니다 . 바로 다음 사이트에서 확인하십시오 .

<http://www.quantum.com/ServiceandSupport/Index.aspx>

Quantum.
Global Services

- **eSupport** - 이메일을 통해 온라인 서비스 요청을 제출하고 연락처 정보를 업데이트하며 첨부 파일을 추가하고 상태 업데이트를 수신합니다 . 온라인 서비스 계정은 **Quantum** 에서 무료로 제공합니다 . 또한 해당 계정을 사용하여 제품 지원 정보의 종합 저장소인 **Quantum** 의 **Knowledge Base** 에 액세스할 수 있습니다 . 다음 사이트에서 등록하십시오 .

<http://www.quantum.com/osr>

- **StorageCare Guardian** - 보다 빠르고 보다 정확한 근본 원인 진단을 위해 주변 스토리지 에코시스템에서 **Quantum** 의 글로벌 서비스 팀으로 **Quantum** 하드웨어 및 진단 데이터를 안전하게 연결합니다 . **StorageCare Guardian** 은 인터넷을 통해 간편하게 설정되고 **Quantum** 의 보안 서비스 센터와 안전한 양방향 통신을 수행할 수 있습니다 . 추가 **StorageCare Guardian** 정보는 다음 사이트를 참조하십시오 .

<http://www.quantum.com/ServiceandSupport/Services/GuardianInformation/Index.aspx>

추가 지원 또는 교육이 필요하면 **Quantum** 고객 지원 센터로 문의하십시오 .

미국	800-284-5101(수신자 요금 부담) 949-725-2100
EMEA	00800-4-782-6886(수신자 요금 부담) +49 6131 3241 1164
APAC	+800 7826 8887(수신자 요금 부담) +603 7953 3010

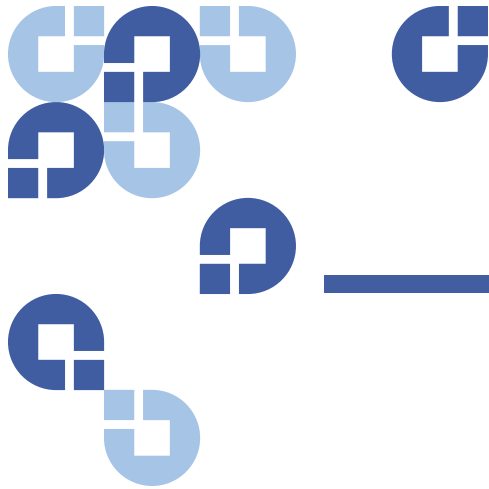
기타 국가

<http://www.quantum.com/ServiceandSupport/Index.aspx>

전 세계 최종 사용자 제품 보증

Quantum 전 세계 최종 사용자 표준 제한 제품 보증에 대한 추가 정보는 다음 내용을 참조하십시오 .

<http://www.quantum.com/pdf/QuantumWarranty.pdf>



1 장 설명

이 장에서는 다음을 포함하여 라이브러리의 레이아웃과 기본 기능에 대해 다룹니다 .

- [개요](#)
- [라이브러리 구성요소](#)
- [표준 기능](#)
- [라이센스 기능](#)

개요

Scalar i40 및 **i80** 테이프 라이브러리는 테이프 카트리지의 검색 , 저장 및 관리를 자동화합니다 . 테이프 카트리지는 라이브러리에 저장되며 라이브러리에서 실행되는 펌웨어 또는 호스트 시스템에서 실행되는 소프트웨어를 사용하여 테이프 드라이브에 장착하거나 제거할 수 있습니다 .

라이브러리 용량과 **Scalar i40** 및 **Scalar i80** 라이브러리에서 지원하는 테이프 드라이브 및 미디어 목록은 [부록 A, 사양](#)을 참조하십시오 .

라이브러리 구성요소

전면 패널

[그림 1](#) 은 작동자 패널의 기능을 나타냅니다 . 그림은 Scalar i40 을 나타내지만 기능은 Scalar i80 과 동일합니다 . 이 기능은 [표 1](#) 에 설명되어 있습니다 .

그림 1 전면 패널

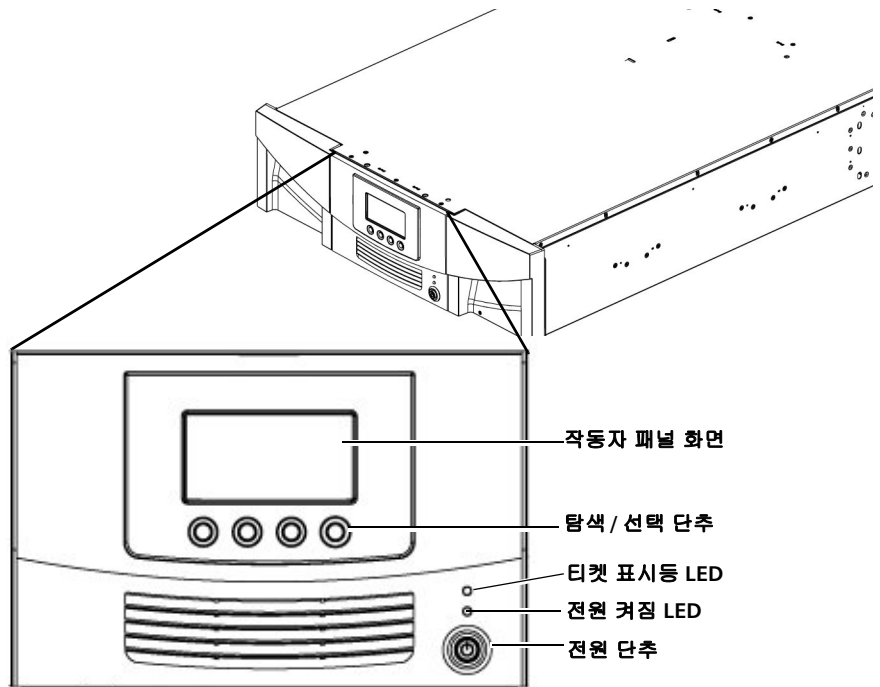


표 1 전면 패널 기능

기능	설명
작동자 패널 화면	작동자 패널은 라이브러리 상태 정보를 표시하고 라이브러리 메뉴에 액세스할 수 있도록 합니다 . 이러한 메뉴를 사용하여 라이브러리 설정을 보거나 변경하고 진단 테스트를 실행할 수 있습니다 . 자세한 내용은 작동자 패널 - 페이지 28 를 참조하십시오 .

기능	설명
4 개의 탐색 / 선택 단추	이 단추는 작동자 패널 디스플레이와 함께 화면을 이동하고 옵션이나 명령을 선택하는 데 사용합니다. 이 단추의 기능은 현재 표시된 작동자 패널 화면에 따라 달라집니다.
티켓 표시등 LED	라이브러리에 진단 티켓이 있는지 여부를 나타냅니다. 자세한 내용은 전면 패널 LED - 페이지 252 및 진단 티켓 정보 - 페이지 246 를 참조하십시오.
전원 켜짐 LED	라이브러리 전원이 켜졌는지 또는 꺼졌는지를 나타냅니다. 자세한 내용은 전면 패널 LED - 페이지 252 를 참조하십시오.
전원 단추	라이브러리를 켜거나 끄는 누름 단추. 전원 단추를 사용하여 라이브러리를 끄면 로봇 및 작동자 패널이 꺼지지만 전원은 여전히 전원 공급장치로 공급됩니다. 라이브러리를 안전하게 종료하는 방법에 대한 지침은 시스템 종료, 재시작, 끄기 및 전원 제거 - 페이지 109 를 참조하십시오.

로봇 시스템 및 바코드 스캐너

로봇 시스템은 카트리지를 인식하여 스토리지 슬롯, 테이프 드라이브 및 I/E 스테이션 간에 이동시킵니다. 로봇 암 (집게)에는 테이프 카트리지를 잡고 슬롯 및 테이프 드라이브로, 그리고 슬롯 및 테이프 드라이브에서 이동할 수 있는 집게 손가락이 있습니다.

바코드 스캐너는 라이브러리의 로봇 손에 장착되어 있습니다. 카트리지에 승인 가능한 바코드 레이블이 있는 경우 이 바코드 스캐너가 라이브러리의 슬롯 및 카트리지를 자동으로 식별합니다.

각 테이프 카트리지에는 인벤토리 프로세스 중 바코드 스캐너가 읽는 고유한 일치 판독 가능 바코드가 있어야 합니다. 인벤토리 프로세스 중 바코드 스캐너는 테이프 카트리지 및 빈 슬롯의 바코드 레이블을 읽고 라이브러리에 설치된 테이프 카트리지의 유형을 식별합니다.

테이프 카트리지의 바코드 레이블은 중복될 수 없습니다. 바코드는 카트리지를 식별합니다. 라이브러리는 테이프 카트리지의 실제 위치를 인벤토리 데이터베이스에 저장합니다. 모든 라이브러리 또는 호스트 요청은 일반적으로 이 바코드 번호에 따라 테이프 카트리지의 위치를 참조합니다. 바코드 레이블은 필수이며

특정 표준을 준수해야 합니다 . 바코드에 관한 자세한 정보는 [10 장 , 카트리지 및 바코드 작업](#)을 참조하십시오 .

로봇은 Quantum 지원 기술자만이 교체해야 합니다 .

매거진

매거진은 이동식이며 카트리지를 저장 및 가져오기 / 내보내기 스테이션 슬롯을 포함합니다 . 각 매거진에는 5 개 슬롯이 각각 4 열로 정렬되어 20 개 슬롯이 있습니다 . **Scalar i40**에는 매거진이 2 개가 있으며 , **Scalar i80**에는 4 개가 있습니다 . 해당 매거진은 가져오기 / 내보내기 (I/E) 스테이션으로 사용할 최대 5 개 슬롯을 각각 제공합니다 . I/E 스테이션에 대한 자세한 내용은 [I/E 스테이션 슬롯 구성](#) - 페이지 63 을 참조하십시오 .

라이브러리는 하나 이상의 매거진이 열렸거나 제거된 경우 실행되지만 감소된 속도로 실행됩니다 . 라이브러리는 카트리지를 열린 또는 제거된 매거진으로 이동하지 않지만 다른 설치된 매거진으로 카트리지를 이동합니다 .

라이브러리 소프트웨어를 사용하거나 수동으로 매거진을 열 수 있습니다 . 자세한 내용은 [매거진 해제](#) - 페이지 116 를 참조하십시오 .

매거진 제거 및 교체에 대한 내용은 [매거진 제거 및 교체](#) - 페이지 217 를 참조하십시오 .

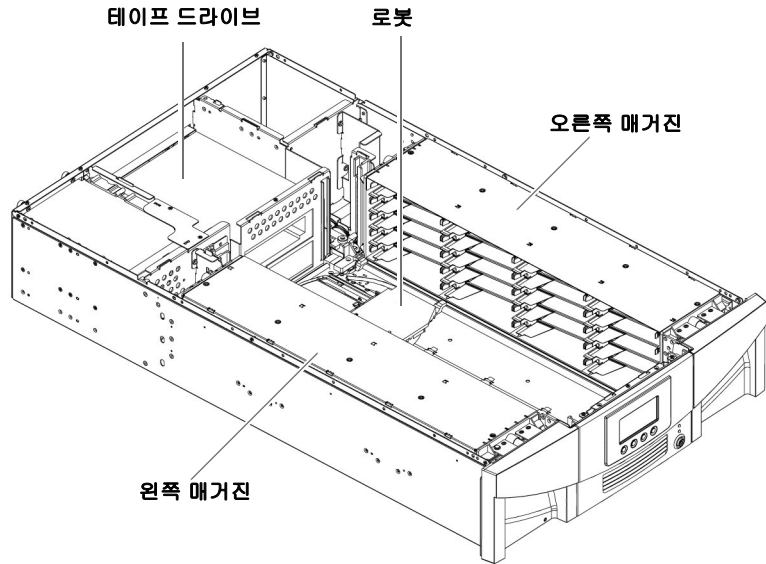
매거진 슬롯 위치 좌표

설치된 매거진의 각 슬롯에는 위치 좌표로 번호가 매겨집니다 . 라이브러리 위치 좌표는 [Magazine],[Column],[Slot] 과 같이 3 개의 숫자를 포함합니다 . [그림 2](#) 및 [그림 3](#)은 매거진을 표시하고 모든 위치 좌표를 나열합니다 .

- **Magazine(매거진)** - 라이브러리 매거진 레벨은 라이브러리 좌표의 첫 번째 숫자로 나타납니다 . **Scalar i40**에서는 매거진 레벨이 하나만 있습니다 . 좌표는 항상 0 입니다 . **Scalar i80** 라이브러리에서는 맨 아래 매거진이 0 으로 표시되고 맨 위 매거진이 1 번으로 표시됩니다 .
- **Column(열)** - 저장 열은 라이브러리에서 수직으로 배열된 슬롯 그룹입니다 . 열은 라이브러리 좌표의 두 번째 숫자로 표시됩니다 . 열은 라이브러리 전면의 왼쪽을 기준으로 식별됩니다 . 라이브러리 전면의 왼쪽에 있는 열 번호는 1 입니다 . 이 번호를 기준으로 라이브러리 열 번호가 시계 방향 방식으로 결정됩니다 . I/E 스테이션 열은 항상 8 번입니다 .

- **Slot(슬롯)** - (저장 및 I/E 스테이션 모두) 슬롯은 라이브러리 위치 좌표의 세 번째 숫자로 나타납니다 . 각 매거진 열 내 슬롯에는 매거진 맨 위부터 시작해서 1 에서 5 까지의 번호가 매겨집니다 .

그림 2 Scalar i40 내부 레이아웃 및 매거진 슬롯 위치 좌표



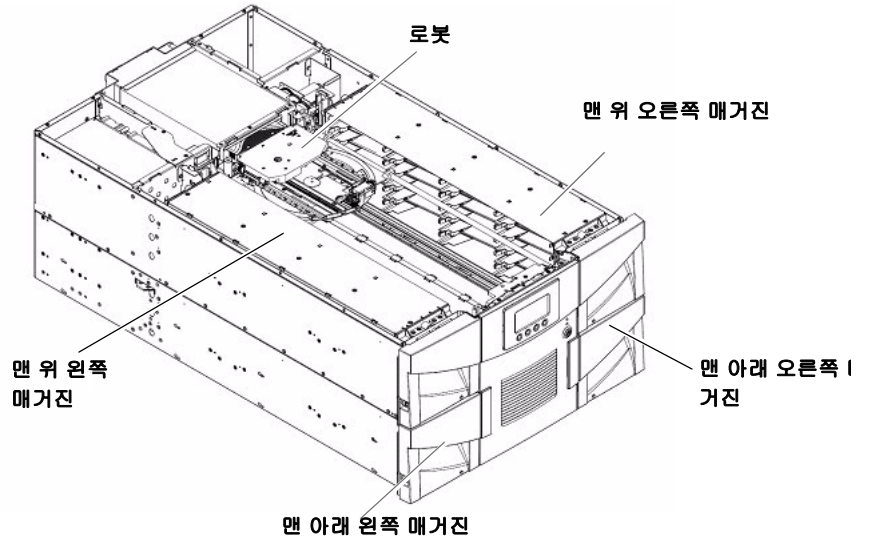
왼쪽 매거진

0,1,1	0,2,1	0,3,1	0,4,1
0,1,2	0,2,2	0,3,2	0,4,2
0,1,3	0,2,3	0,3,3	0,4,3
0,1,4	0,2,4	0,3,4	0,4,4
0,1,5	0,2,5	0,3,5	0,4,5

오른쪽 매거진

0,5,1	0,6,1	0,7,1	0,8,1
0,5,2	0,6,2	0,7,2	0,8,2
0,5,3	0,6,3	0,7,3	0,8,3
0,5,4	0,6,4	0,7,4	0,8,4
0,5,5	0,6,5	0,7,5	0,8,5

그림 3 Scalar i80 내부 레이아웃 및 매거진 슬롯 위치 좌표



맨 위 왼쪽 매거진

1,1,1	1,2,1	1,3,1	1,4,1
1,1,2	1,2,2	1,3,2	1,4,2
1,1,3	1,2,3	1,3,3	1,4,3
1,1,4	1,2,4	1,3,4	1,4,4
1,1,5	1,2,5	1,3,5	1,4,5

맨 위 오른쪽 매거진

1,5,1	1,6,1	1,7,1	1,8,1
1,5,2	1,6,2	1,7,2	1,8,2
1,5,3	1,6,3	1,7,3	1,8,3
1,5,4	1,6,4	1,7,4	1,8,4
1,5,5	1,6,5	1,7,5	1,8,5

맨 아래 왼쪽 매거진

0,1,1	0,2,1	0,3,1	0,4,1
0,1,2	0,2,2	0,3,2	0,4,2
0,1,3	0,2,3	0,3,3	0,4,3
0,1,4	0,2,4	0,3,4	0,4,4
0,1,5	0,2,5	0,3,5	0,4,5

맨 아래 오른쪽 매거진

0,5,1	0,6,1	0,7,1	0,8,1
0,5,2	0,6,2	0,7,2	0,8,2
0,5,3	0,6,3	0,7,3	0,8,3
0,5,4	0,6,4	0,7,4	0,8,4
0,5,5	0,6,5	0,7,5	0,8,5

전원 공급장치

Scalar i40 및 Scalar i80 라이브러리는 단일 AC 라인 입력과 단일 DC 전원 공급장치로 이루어진 단일 전원 구성을 지원합니다. Scalar i80 라이브러리는 이중 AC 라인 입력과 이중 DC 전원 공급장치로 구성되는 이중 전원 구성을 지원합니다.

Scalar i80 이 설치되고 전원 공급장치를 하나만 사용하는 경우에는 전원 공급장치가 상단 전원 공급장치 슬롯에 설치되고 필터 플레이트가 빈 전원 공급장치 슬롯을 덮어야 합니다 ([그림 5](#) - 페이지 9 참조). 이중 전원을 사용하는 경우에는 즉시 전원 공급장치를 추가하거나 핫스왑할 수 있습니다 (하드웨어를 추가 또는 교체하는 동안 라이브러리에 전원은 계속 공급됨).

Scalar i40 전원 공급장치는 Scalar i80 에 설치할 수 없습니다. 그러나, Scalar i80 전원 공급장치는 Scalar i40 또는 Scalar i80 에서 작동합니다.

경고 : 전원 콘센트가 라이브러리 근처에 있어야 하며 쉽게 접근할 수 있어야 합니다.

전원 시스템은 다음과 같은 구성 요소로 이루어져 있습니다.

- 전원 공급장치
- AC 전원 코드

전원 공급장치에는 1 개의 상태 LED 가 있습니다. 자세한 내용은 [전원 공급 장치 LED](#) - 페이지 256 를 참조하십시오.

전원 공급장치 제거 및 교체에 대한 내용은 [전원 공급 장치 제거 및 설치](#) - 페이지 222 를 참조하십시오.

시스템 제어 보드

시스템 제어 보드 (SCB) 에는 라이브러리 펌웨어와 프로세서가 있습니다. 이것은 작동자 패널과 로봇을 포함하여 전체 라이브러리를 관리하고 시스템 테스트를 실행하여 라이브러리가 적절하게 기능하도록 하는 역할을 담당합니다. SCB 에는 2 개의 이더넷 포트가 있습니다.

- 왼쪽 포트 - 원격 관리용 (웹 클라이언트)
- 오른쪽 포트 - 서비스 전용 . 드문 경우이지만 , 라이브러리 IP 주소와 충돌할 경우에는 포트의 IP 주소를 변경해야 할 수 있습니다 ([서비스 포트 구성](#) - 페이지 78 참조).

포트 위치에 대해서는 [그림 4](#) - 페이지 9 및 [그림 5](#) - 페이지 9 를 참조하십시오.

SCB 에는 1 개의 LED 가 있고 , 각 이더넷 포트에 2 개의 LED 가 추가됩니다 (총 5 개 LED). 자세한 내용은 [시스템 제어 보드 LED](#) - 페이지 253 를 참조하십시오 .

SCB 제거 및 교체에 대한 내용은 [시스템 제어 보드 제거 및 교체](#) - 페이지 225 를 참조하십시오 .

테이프 드라이브

모든 라이브러리 구성에는 테이프 드라이브가 최소한 한 개 이상 포함되어야 합니다 .

Scalar i40 및 Scalar i80 라이브러리에서 지원하는 테이프 드라이브 및 미디어 목록은 [부록 A, 사양](#)을 참조하십시오 .

라이브러리는 라이브러리 및 파티션 내에 서로 다른 테이프 드라이브 유형이 혼합된 상태도 지원합니다 . 이 방법에 관한 자세한 정보를 보시려면 [파티션 작업](#) - 페이지 53 를 참조하시기 바랍니다 .

테이프 드라이브는 라이브러리 후면의 테이프 드라이브 슬롯에 설치됩니다 . 테이프 드라이브 슬롯이 비어 있으면 필터 플레이트가 빈 슬롯을 덮어야 합니다 ([그림 5](#) - 페이지 9 참조).

주의 : 적절한 라이브러리 냉각을 유지하려면 필터 플레이트가 필요합니다 . 슬롯을 막아 놓은 상태로 라이브러리를 실행해야 합니다 .

SAS 테이프 드라이브에는 상태 LED 가 하나 있습니다 . Fibre Channel 테이프 드라이브에는 상태 LED 와 링크 LED 가 있습니다 . 테이프 드라이브 LED 에 대한 자세한 내용은 [테이프 드라이브 / 슬레드 LED](#) - 페이지 254 를 참조하십시오 .

모든 테이프 드라이브에는 케이블 커넥터가 1 개만 있습니다 .

테이프 드라이브 제거 및 교체에 대한 내용은 [테이프 드라이브 제거 및 교체](#) - 페이지 232 를 참조하십시오 .

설치된 테이프 드라이브 위치 좌표

설치된 테이프 드라이브는 두 자리수 위치 좌표를 가집니다 . 이것은 라이브러리 구성 보고서에 표시된 좌표입니다 . 첫 번째 숫자는 항상 0 입니다 . 두 번째 숫자는 다른 테이프 드라이브에 상대적인 테이프 드라이브의 위치를 나타냅니다 . 맨 아래 테이프 드라이브는 [0,1] 위치 좌표를 가지고 , 그 다음 맨 아래 테이프 드라이브는 [0,2] 위치 좌표를 가지며 , 이후 동일한 방법으로 위치 좌표를 가집니다 .

그림 4 Scalar i80 후면 패널
구성요소

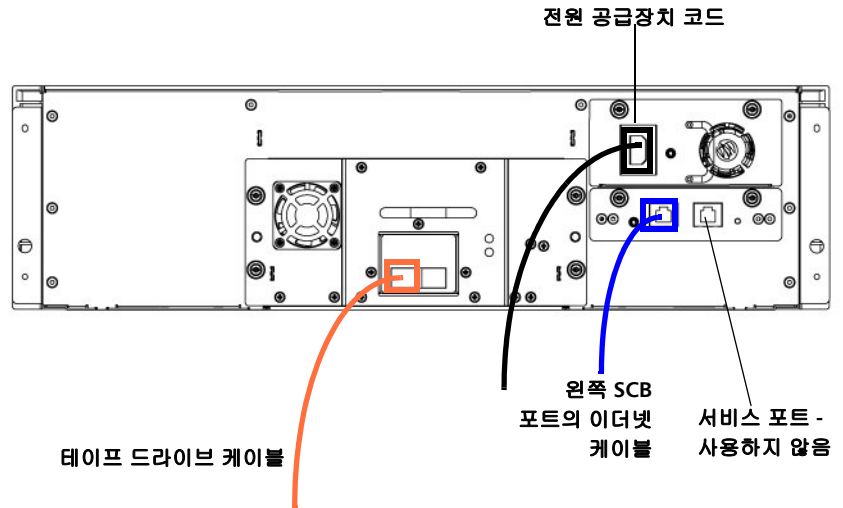
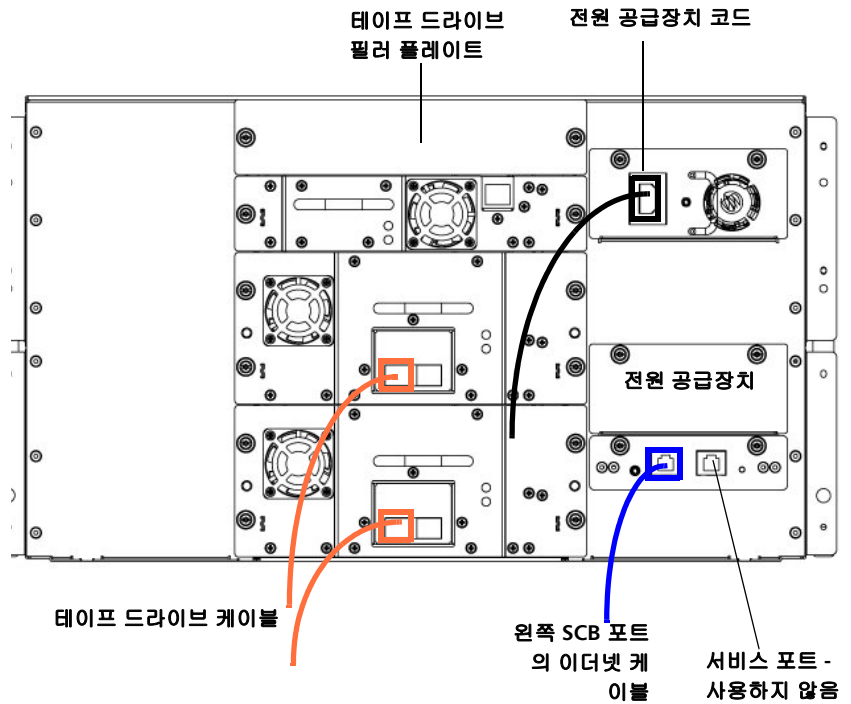


그림 5 Scalar i80 후면 패널
구성요소



표준 기능

이 절에서는 **Scalar i40** 및 **Scalar i80** 라이브러리의 여러 가지 기능을 설명합니다 .

사용자 인터페이스

작동자 패널은 라이브러리의 전면에 있고 사용자 인터페이스를 통해 라이브러리에서 로컬로 작동시킬 수 있습니다 . 웹 클라이언트를 통해 원격 사이트에서 라이브러리 기능을 보고 수행할 수 있고 브라우저를 통해 액세스할 수 있습니다 . 작동자 패널과 웹 클라이언트는 서로 다른 사용자 인터페이스와 기능을 포함합니다 .

작동자 패널 및 웹 클라이언트에 대한 자세한 내용은 [3 장 , 사용자 인터페이스 이해](#)를 참조하십시오 .

파티션

파티션은 라이브러리 내의 가상 섹션으로 파일 관리를 위해서 또는 여러 사용자의 액세스를 지원하거나 하나 이상의 호스트 응용 프로그램이 전용으로 사용할 수 있도록 구분한 여러 개별 라이브러리를 나타냅니다 .

라이브러리를 파티션으로 조직화하면 리소스가 가상 섹션으로 나누어집니다 . 장애 또는 기타 원인으로 인해 리소스 중 하나를 사용할 수 없는 경우에도 다른 파티션과 해당 파티션에 할당된 구성 요소를 여전히 사용할 수 있습니다 . 파티션을 사용하면 특정 파티션에 대한 액세스 권한을 사용자 계정에 부여하여 라이브러리의 일부에 대한 액세스를 제어할 수도 있습니다 .

파티션에 대한 자세한 내용은 [파티션 작업](#) - 페이지 53 을 참조하십시오 .

제어 경로 수정

제어 경로 테이프 드라이브는 파티션을 호스트 응용 프로그램에 연결하는 데 사용됩니다 . 한 번에 하나의 테이프 드라이브만 제어 경로로 선택할 수 있습니다 . 기본적으로 첫 번째로 파티션에 할당된 테이프 드라이브가 제어 경로로 지정됩니다 . 호스트 응용 프로그램에 대한 제어 경로의 연결이 실패하면 파티션에 대한 새 제어 경로를 선택할 수 있습니다 . [제어 경로 구성](#) - 페이지 67 을 참조하십시오 .

WORM 지원

Scalar i40 및 Scalar i80 테이프 라이브러리는 WORM(Write Once, Read Many) 기술을 지원합니다. WORM은 다시 기록할 수 없거나 삭제할 수 없는 데이터를 기록하도록 하며 우발적인 데이터 삭제를 방지하여 추가적인 데이터 보안 기능을 제공합니다. WORM 기능은 WORM 카트리지를 사용할 때 항상 지원됩니다.

라이선스 기능

표준 기능 외에도 다음과 같은 추가 라이선스 기능을 사용할 수 있습니다.

- [COD\(Capacity on Demand\)](#)
- [고급 보고서](#)

라이선스 키를 받아 설치하는 방법에 대한 자세한 정보는 [라이선스 기능 추가 또는 업그레이드](#) - 페이지 68 를 참조하십시오.

COD(Capacity on Demand)

모든 Scalar i40 및 Scalar i80 라이브러리 구성은 구입한 수의 슬롯이 사전 활성화되어 제공됩니다. 처음 라이브러리를 구입한 뒤 COD 라이선스 업그레이드를 구입하여 남아 있는 비활성 슬롯을 활성화시킬 수 있습니다.

- Scalar i40 기본 구성은 25 개 슬롯이 활성화되어 있습니다. COD 라이선스를 구매하여 나머지 15 개 슬롯을 활성화할 수 있습니다.
- Scalar i80 기본 구성은 50 개 슬롯이 활성화되어 있습니다. COD 라이선스를 구매하여 나머지 30 개 슬롯을 활성화할 수 있습니다.

라이브러리의 현재 구성 및 슬롯 가용성을 보려면 라이브러리 구성 보고서를 여십시오 (웹 클라이언트에서 **Reports(보고서) > Library Configuration (라이브러리 구성)** 선택).

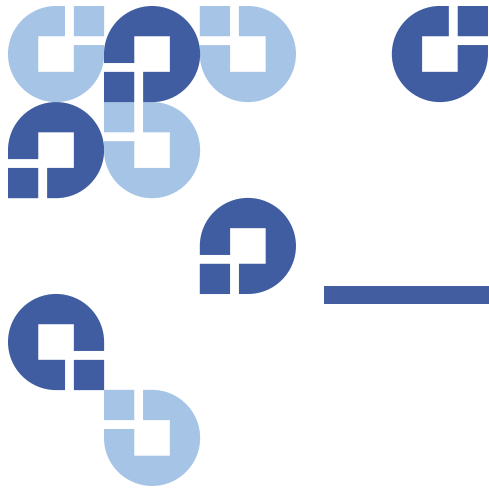
고급 보고 기능

고급 보고서는 사용자가 검토 및 분석할 수 있도록 구성할 수 있는 다음과 같은 보고서를 제공합니다.

- **Drive Resource Utilization Report-** 테이프 드라이브 중 최적의 용량으로 작동하는 것과 활용도가 낮은 것을 보여주는 테이프 드라이브 사용 정보를 제공합니다. 이 보고서는 테이프 드라이브 리소스를 적절히 할당하는 데 도움이 됩니다.
- **Media Integrity Analysis Report-** 테이프 드라이브, 테이프 카트리지와 TapeAlert 플래그의 다양한 조합에 대한 TapeAlert 카운트를 제공합니다. 이 보고서는 특정 테이프 드라이브 또는 테이프 카트리지로 인해 문제가 발생되었는지 확인하는 데 도움이 됩니다.

고급 보고 기능 사용 방법에 대한 자세한 정보는 [고급 보고 사용](#) - 페이지 155를 참조하십시오.

고급 보고 라이선스는 라이브러리의 크기와 상관 없이 모든 라이브러리에 적용됩니다. 즉, 라이선스는 단 한번만 구입하면 됩니다. 라이브러리의 크기를 증가시키는 경우에도 기존 라이선스가 새로운 라이브러리 구성에 적용됩니다.



2 장 초기 설치 및 설정

이 장에서는 다음 내용을 포함하여 라이브러리를 처음 설치하고 사용을 위해 준비하는 방법을 다룹니다.

- [라이브러리 포장 풀기](#)
- [부속품 키트 항목](#)
- [라이브러리 켜기 및 네트워크 설정 구성](#)
- [웹 클라이언트를 통해 라이브러리 액세스](#)

필요한 도구 및 장비

- 이더넷 케이블

시작하기 전에

라이브러리를 설치 및 설정할 때 필요한 중요한 정보를 보려면 이 설명서의 다음 절을 참조하십시오 .

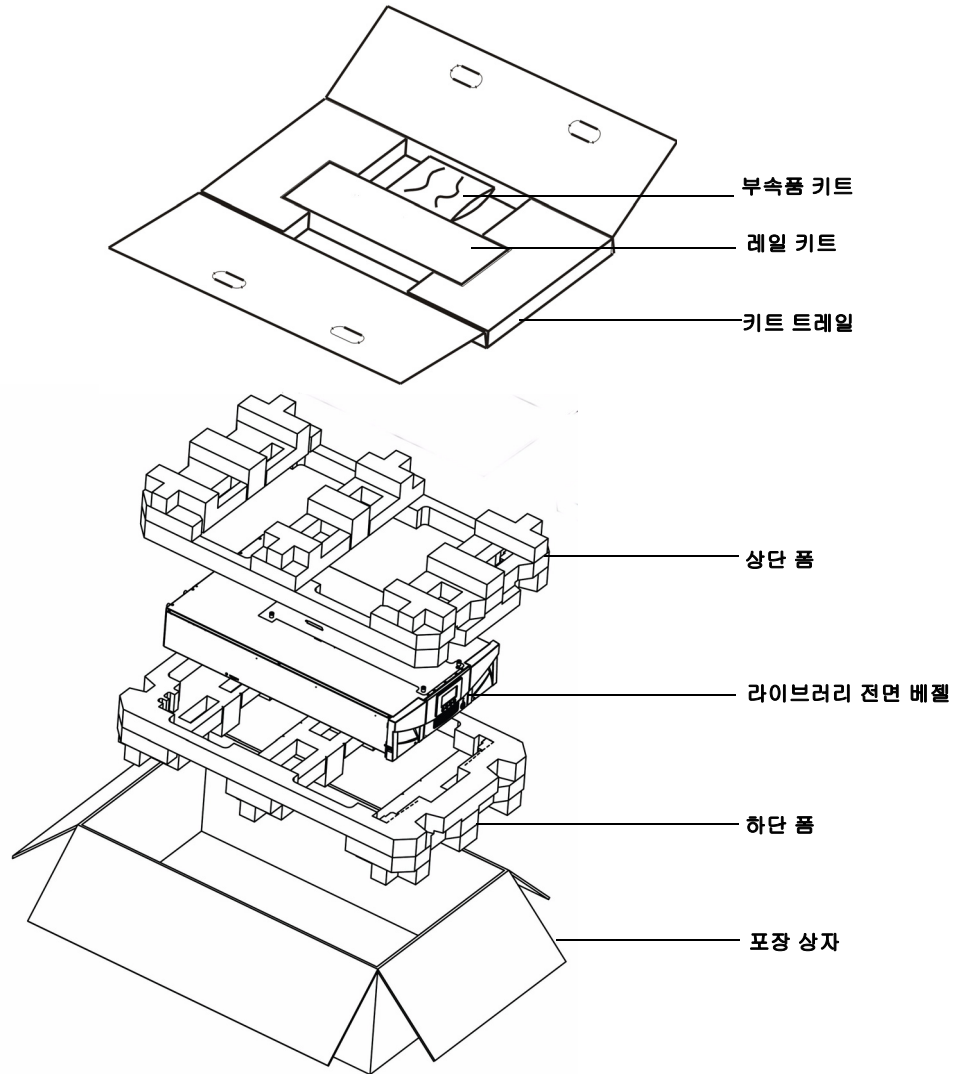
- [환경 사양](#) - 페이지 273
- [ESD 예방조치](#) - 페이지 176

라이브러리 포장 풀기

참고 : 가능한 설치 위치와 가까운 곳에서 라이브러리의 포장을 풉니다 .

- 1 외부 라이브러리 포장의 손상 여부를 점검합니다 . 라이브러리 포장에 손상 흔적이 있으면 설치를 중단하고 **Quantum** 고객 지원 센터에 연락하십시오 .
- 2 라이브러리 포장 상자를 열고 부속품 키트와 레일 키트 상자를 꺼냅니다 ([그림 6](#) 참조) . 일부 구성은 라이브러리에 테이프 드라이브가 설치되어 제공되고 일부는 테이프 드라이브가 별도로 포장되어 제공됩니다 . 테이프 드라이브가 별도로 포장되어 제공되었으면 이를 꺼내어 따로 두었다가 나중에 설치하십시오 .

그림 6 포장



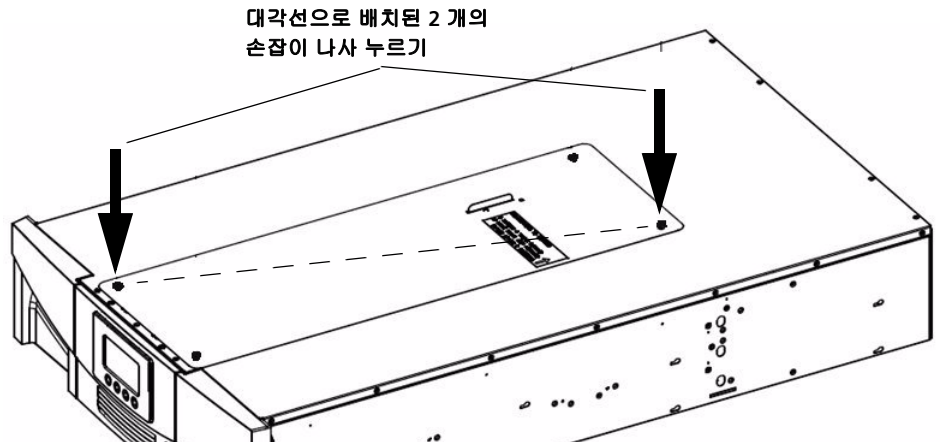
- 3 다른 사람과 함께 배송 상자에서 라이브러리 새시를 들어내어 허리 높이 정도의 테이블 위에 놓습니다.

경고: 라이브러리를 포장에서 안전하게 들어내거나 랙에 올려놓으려면 2 명의 작업자가 필요합니다.

주의 : 라이브러리 새시를 양 옆에서 들어 올립니다 . 전면 베젤의 라이브러리 새시에 하중이 집중되지 않도록 합니다 .

- 4 라이브러리에서 정전기 방지 랩을 제거합니다 . 정전기 방지 랩은 그대로 보관해 두었다가 나중에 필요할 때 사용할 수 있습니다 .
- 5 나중에 라이브러리를 이동하거나 배송해야 할 경우를 대비해서 포장 상자 , 포장재 및 정전기 방지 랩을 보관해 둡니다 .
- 6 로봇 고정 장치를 제거합니다 . 로봇 고정 장치는 손잡이 나사 4 개 , 마일러 시트 , 그리고 라이브러리의 상단 덮개에 있는 작은 금속 클립으로 구성됩니다 . [그림 7](#) 및 [그림 8](#)을 참조하십시오 .
 - a 4 개의 나사를 부분적으로 푸는데 (약 3~4 바퀴 회전) , 제거하지 않습니다 .
 - b 손가락을 이용해서 대각선으로 배치된 2 개의 손잡이 나사를 조심스럽게 누릅니다 . 최대한 밀어 넣습니다 . 로봇이 약간 아래로 (1mm 정도) 이동하는 소리가 들리거나 느껴져야 합니다 . 그러면 로봇이 자유롭게 초기화될 수 있습니다 . [그림 7](#)을 참조하십시오 .

그림 7 손잡이 나사를 눌러
로봇 분리

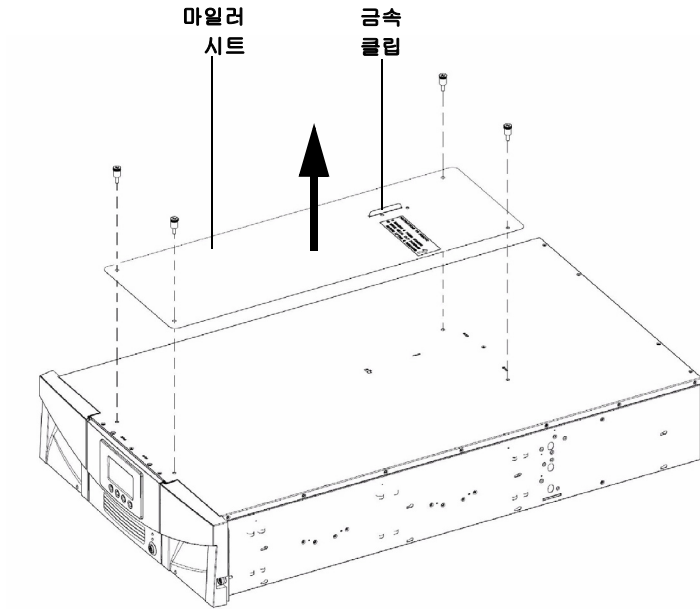


- c 상단 덮개에 있는 4 개의 손잡이 나사를 완전히 풀어 제거합니다 ([그림 8](#) 참조) . 나중에 라이브러리를 이동하거나 배송해야 할 경우를 대비해서 손잡이 나사를 보관해 둡니다 .

참고 : 로봇이 라이브러리 맨 위에 그대로 있거나 라이브러리 바닥 쪽으로 아래로 이동할 수 있습니다 . 아래로 이동하면 기어가 돌아가는 소리가 들립니다 . 이것은 정상입니다 .

- d 마일러 시트와 금속 클립을 제거한 후 폐기합니다 . 다시 사용하지 않도록 합니다 .

그림 8 로봇 고정 장치 제거



- 7 전면 패널 디스플레이를 덮고 있는 보호용 플라스틱 시트를 제거합니다 .

부속품 키트 항목

부속품 키트를 열고 다음 항목이 모두 있는지 확인합니다 .

- 전원 코드 - 전원 공급장치마다 1 개씩 제공
- *Scalar i40* 및 *Scalar i80* 설명서 및 교육 CD
- *Scalar i40* 및 *Scalar i80* 빠른 시작 안내서
- 중국 RoHS 성명서
- 시스템, 안전 및 규정 정보 안내서
- 카트리지 바코드 레이블 (1 장)

랙 또는 데스크탑 키트에 라이브러리 설치

[랙 장착 키트 \(레일 키트 \) 설치](#) - 페이지 178 또는 [데스크탑 키트에 라이브러리 설치](#) - 페이지 192 의 지침을 따르십시오 .

테이프 드라이브 설치

모든 테이프 드라이브가 설치된 상태로 라이브러리가 제공되지 않았다면 [테이프 드라이브 설치](#) - 페이지 234 의 지침을 따르십시오 .

케이블 연결

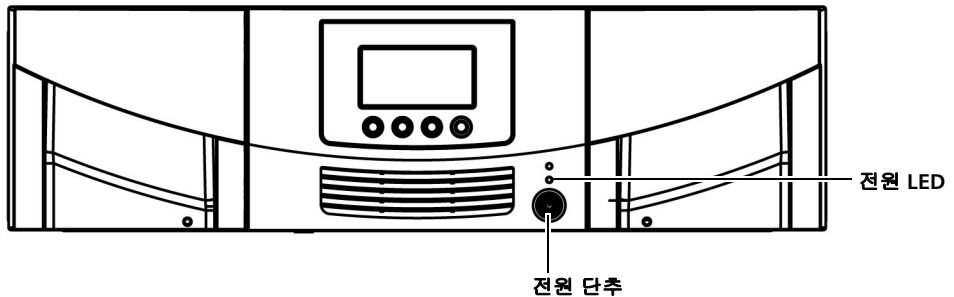
[라이브러리 케이블 연결](#) - 페이지 177 에서 케이블 연결 지침을 따르십시오 .

라이브러리 켜기 및 네트워크 설정 구성

주의 : 라이브러리를 켜기 전에 라이브러리 맨 위에서 배송 고정 장치 (손잡이 나사 4 개, 마일러 시트, 금속 클립) 를 제거했는지 확인하십시오 ! 그렇지 않으면 라이브러리가 초기화되지 않습니다 . [그림 8](#) - 페이지 17 을 참조하십시오 .

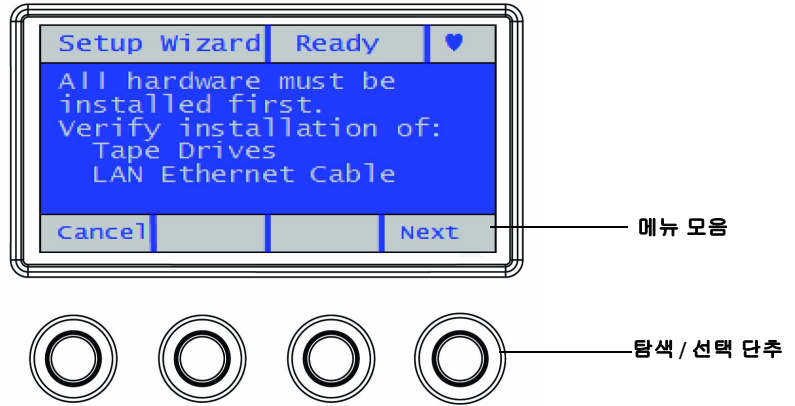
- 1 전면 베젤에 있는 전원 단추를 눌러 라이브러리를 **켂니다 (ON)**([그림 9](#) 참조).
 - 전원 단추 위 전면 패널의 녹색 전원 LED 가 점등되고 LCD 화면이 켜집니다 . 라이브러리가 연결 및 초기화 순서를 진행합니다 . 라이브러리의 크기에 따라 5~17 분이 걸릴 수 있습니다 .
 - 초기화 동안 각 드라이브 슬레드의 후면에 있는 상태 LED 는 녹색으로 바뀝니다 .

그림 9 라이브러리 켜기



- 2 초기화가 완료되면 **Setup Wizard(설정 마법사)** 화면이 작동자 패널에 나타납니다 ([그림 10](#) 참조). 작동자 패널 화면에는 4 개의 실제 단추에 해당하는 작업을 포함한 메뉴 모음이 있습니다 . 화면마다 메뉴 작업과 단추 기능이 달라집니다 .

그림 10 Setup Wizard(설정 마법사) - 초기 화면



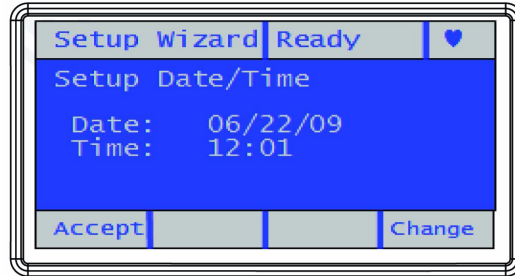
3 계속하기 전에 이더넷 케이블이 연결되고 모든 테이프 드라이브가 설치되는지 확인합니다 .

4 다음 중 하나를 수행합니다 .

- **Setup Wizard(설정 마법사)** 를 사용하여 기본 네트워크 설정을 구성하려면 메뉴 모음의 **Next(다음)** 아래 단추를 누릅니다 . 기본 구성 설정 (날짜 , 시간 , IP 주소 , 라이선스 , 파티션 , I/E 스테이션 슬롯 및 클리닝 슬롯) 을 승인 또는 변경할 수 있는 일련의 화면으로 안내됩니다 . 설정을 승인하면 다음 화면으로 이동됩니다 . 필요하면 나중에 구성을 언제든지 변경할 수 있습니다 .
- **Setup Wizard(설정 마법사)** 를 취소하고 라이브러리 사용을 즉시 시작하려면 메뉴 모음의 **Cancel(취소)** 아래 단추를 누릅니다 . 이것은 DHCP 에 의해 할당된 IPv4 주소 를 포함하여 라이브러리의 기본 구성을 승인합니다 ([기본 구성](#) - 페이지 42 참조) . 작동자 패널이나 웹 클라이언트의 **Setup(설정)** 메뉴를 사용하여 나중에 구성 설정을 변경할 수 있습니다 . 웹 클라이언트를 사용하여 라이브러리를 구성하는 것이 더 쉬우므로 , 지금 취소해도 됩니다 . 웹 클라이언트에 즉시 액세스하려면 이 절의 나머지 부분을 건너뛰고 [웹 클라이언트를 통해 라이브러리 액세스](#) - 페이지 25 로 이동합니다 .

5 Setup Date/Time(날짜 / 시간 설정) 화면이 나타납니다 ([그림 11](#) 참조).

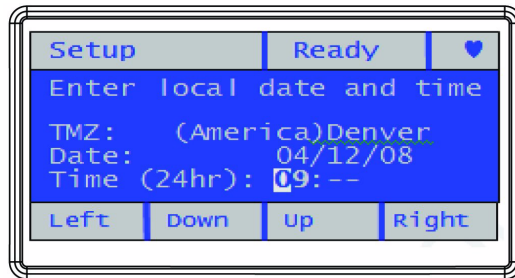
그림 11 Setup Wizard(설정 마법사) - Date/Time(날짜 / 시간) 화면



다음 중 하나를 수행합니다 .

- 날짜 및 시간을 승인하려면 **Accept(승인)** 단추를 누릅니다 .
- 날짜 또는 시간을 변경하려면 **Change(변경)** 단추를 누릅니다 . **Date(날짜)** 필드가 편집 가능하게 되고 메뉴 모음 단추 지정이 변경됩니다 . **Left(왼쪽)** 및 **Right(오른쪽)** 단추를 사용하여 날짜 필드로 한 번에 한 자리 숫자씩 이동합니다 . 날짜 값의 각 숫자를 변경하려면 **Up(위로)** 및 **Down(아래로)** 단추를 사용합니다 . **Right(오른쪽)** 를 누르면 날짜의 각 자리수가 채워집니다 . **Right(오른쪽)** 단추를 계속 누르면 **Time(시간)** 필드로 이동하고 같은 방법으로 편집하면 됩니다 . [그림 12](#) 를 참조하십시오 . 시간 필드의 마지막 자리수에 도달하면 **Right(오른쪽)** 단추 지정이 **Apply(적용)** 로 바뀝니다 . **Apply(적용)** 단추를 누릅니다 . 새 날짜와 시간이 표시되며 **Accept(승인)** 또는 **Change(변경)** 할 수 있습니다 . **Accept(승인)** 를 누르면 다음 단계로 이동합니다 .

그림 12 날짜 및 시간 변경



참고 : 작동자 패널에서 시간대는 변경할 수 없습니다 . 시간대는 나중에 웹 클라이언트를 사용하여 변경할 수 있습니다 .

- 6 Setup Network(네트워크 설정) 화면이 나타나 기본 호스트 이름 (여기에서는 변경할 수 없고 나중에 웹 클라이언트에서 변경할 수 있음) 과 DHCP 에 의해 할당된 IPv4 주소를 나열합니다 (그림 13 참조).

그림 13 Setup Wizard(설정 마법사) - Setup Network (네트워크 설정) 화면



다음 중 하나를 수행합니다 .

- IP 주소를 승인하려면 **Accept(승인)** 단추를 누릅니다 .
 - IP 주소를 변경하려면 **Change(변경)** 단추를 누릅니다 . 네트워크 구성 화면을 완료하면 **Accept(승인)** 를 누릅니다 .
 - IPv4 를 프로토콜로 승인하면 DHCP 를 통해 IP 주소를 가져오거나 정적 IP 주소를 입력하도록 선택할 수 있습니다 . DHCP 를 선택하면 IP 주소 , 마스크 및 게이트웨이가 표시됩니다 . DHCP 를 사용하지 않도록 선택하면 단계 5 - 페이지 21 에서 설명한 대로 방향 단추를 사용하여 정적 IP 주소 , 마스크 및 게이트웨이를 입력합니다 .
 - IPv6 을 프로토콜로 선택하면 라이브러리가 상태 비저장 IPv6 주소를 제공하고 이 주소를 다른 네트워크 설정과 함께 2 개의 화면에 표시합니다 . **Next(다음)** 및 **Back(뒤로)** 단추를 사용하여 화면을 봅니다 . 웹 클라이언트를 통해서만 이 설정을 변경할 수 있습니다 .
- 7 라이브러리에 라이선스가 부여된 슬롯과 라이선스가 부여되지 않은 슬롯 수를 나열하고 **Advanced Reporting(고급 보고)** 라이선스가 설치되었는지 여부를 나타내는 **Current Licenses(현재 라이선스)** 화면이 표시됩니다 (그림 14 참조). COD(Capacity on Demand) 또는 **Advanced Reporting(고급 보고)** 기능을 주문했으면 주문한 라이브러리 구성에 따라 라이브러리에 이미 설치되어 있을 수 있습니다 . 이 라이선스가 설치되어 있지 않으면 Quantum 웹 사이트에서 라이선스 키를 얻는 방법에 대한 지침이 있는 라이선스 키 인증서를 받습니다 . 라이선스 키를 얻었으면 지금 또는

나중에 키를 추가할 수 있습니다. (라이선스 키 인증서를 받지 못했으면 Quantum 지원 센터에 문의하십시오.)

그림 14 Setup Wizard(설정 마법사) - Licenses(라이선스) 화면



다음 중 하나를 수행합니다 .

- 설정을 승인하고 다음 단계로 이동하려면 **Accept(승인)** 를 누릅니다 .
- 설정을 변경하려면 **Change(변경)** 를 누릅니다 . 입력할 새 라이선스 키가 있는 경우에만 설정을 변경할 수 있습니다 . 라이선스 키를 가지고 있으면 **Add(추가)** 를 누른 다음 [단계 5](#) - 페이지 21 에 설명된 대로 방향 단추를 사용하여 라이선스 키를 입력하고 완료되면 **Accept(승인)** 를 누릅니다 . 다른 라이선스 키를 추가해야 할 경우 변경 작업을 다시 수행합니다 .

8 Current Configuration(현재 구성) 화면이 나타나 기본적인 파티션 수 , I/E 스테이션 슬롯 수 및 클리닝 슬롯 수를 표시합니다 ([그림 15](#) 참조).

그림 15 Setup Wizard (설정 마법사) - Current Configuration(현재 구성) 화면



다음 중 하나를 수행합니다 .

- 현재 설정을 승인하려면 **Accept(승인)** 를 누릅니다 .
- 설정을 변경하려면 **Change(변경)** 를 누릅니다 . 이에 따라 현재 파티션이 삭제되는데 , 그렇게 할지 여부를 묻습니다 . 동의하면

라이브러리가 파티션을 삭제하며 30 초 정도 걸립니다 . 파티션이 삭제되면 파티션 , I/E 스테이션 슬롯 및 클리닝 슬롯 수를 변경하는 여러 화면으로 안내됩니다 . [단계 5](#) - 페이지 21 에 설명된 대로 방향 단추를 사용하고 완료되면 **Accept(승인)** 를 누릅니다 .

- 파티션 - 사용자가 만들 수 있는 최소 파티션 수는 1 입니다 . 최대값은 라이브러리에 설치된 테이프 드라이브 수와 같습니다 . 라이브러리는 파티션에 비례적으로 리소스를 할당합니다 . 웹 클라이언트를 통해 나중에 리소스 할당을 변경할 수 있습니다 . 자세한 내용은 [파티션 작업](#) - 페이지 53 를 참조하십시오 .
- I/E 스테이션 슬롯 - I/E 스테이션 슬롯을 Scalar i40 에는 최대 5 개 , Scalar i80 에는 최대 10 개를 만들 수 있습니다 . 최소값은 0 입니다 . 0 개 I/E 스테이션 슬롯을 구성하면 테이프 카트리지를 가져오고 내보낼 수 없습니다 .
- 클리닝 슬롯 - 최소 0 개 , 최대 4 개의 클리닝 슬롯을 구성할 수 있습니다 .

9 Setup Wizard(설정 마법사) 가 완료되었습니다 ([그림 16](#) 참조) . **Exit(종료)** 단추를 누릅니다 .

그림 16 Setup Wizard(설정 마법사) 완료



웹 클라이언트를 통해 라이브러리 액세스

웹 클라이언트를 사용하여 대부분의 라이브러리 기능을 수행하는 것이 좋습니다. 웹 클라이언트가 작동자 패널보다 사용하기 쉽고 작동자 패널보다 더 많은 정보와 옵션을 제공합니다.

웹 클라이언트를 통해 라이브러리에 액세스하려면 :

- 1 작동자 패널에서 **Reports(보고서)** 단추를 누릅니다 .
- 2 **Down(아래로)** 단추를 계속 눌러 **Network Settings(네트워크 설정)** 를 강조 표시합니다 .
- 3 **Select(선택)** 단추를 누릅니다 .
- 4 화면에 표시된 라이브러리의 IP 주소를 적어둡니다 .
- 5 인터넷 브라우저에 IP 주소를 입력하여 라이브러리의 웹 클라이언트 로그인 화면을 불러옵니다 .
- 6 기본 사용자 이름 (**admin**) 을 입력합니다 .
- 7 기본 암호 (**password**) 를 입력합니다 .
- 8 **OK(확인)** 를 클릭합니다 .

파티션 구성

Setup Wizard(설정 마법사) 를 통해 원하는 대로 정확하게 파티션을 설정할 수 없으면 웹 클라이언트를 통해 파티션을 구성할 수 있습니다 . 파티션을 구성하려면 [파티션 작업](#) - 페이지 53 을 참조하십시오 .

테이프 카트리지를 가져오기

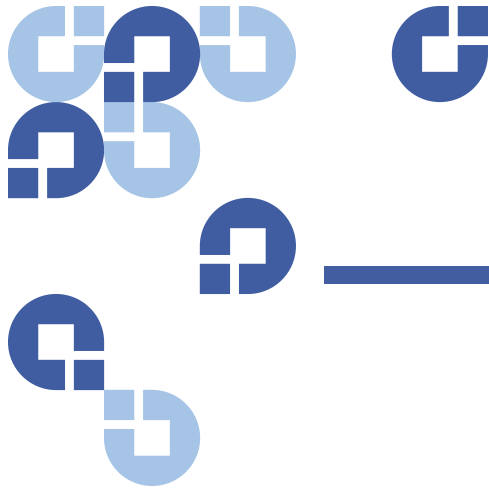
라이브러리로 카트리지를 가져오는 방법에 대한 지침은 [테이프 카트리지를 가져오기](#) - 페이지 119 및 [테이프 카트리지 벌크 로드](#) - 페이지 122 를 참조하십시오 .

라이브러리 구성 저장

구성 또는 펌웨어를 변경할 때마다 라이브러리 구성을 저장합니다 . 지침을 보려면 [라이브러리 구성 저장](#) - 페이지 102 을 참조하십시오 .

호스트 하드웨어 구성

백업용 라이브러리를 사용하려면 호스트 응용 프로그램을 구성해야 합니다 . 호스트 구성에 대한 지침은 해당 호스트 소프트웨어 설명서를 참조하십시오 .



3 장

사용자 인터페이스 이해

Scalar i40 및 Scalar i80 라이브러리용 사용자 인터페이스는 작동자 패널과 웹 클라이언트와 같이 두 가지 형식으로 사용할 수 있습니다. 라이브러리의 작업은 작동자 패널에서 로컬로 또는 웹 클라이언트를 사용하여 사용자 컴퓨터에서 원격으로 수행될 수 있습니다.

작동자 패널 및 웹 클라이언트 사용자 인터페이스 모두 라이브러리를 작동하는 데 필요합니다. 일부 기능은 웹 클라이언트를 통해서만 사용할 수 있고 일부 기능은 작동자 패널을 통해서만 사용할 수 있습니다. 그러나, 대부분의 라이브러리 작업을 수행하는 데 작동자 패널보다 웹 클라이언트를 사용하는 것이 좋습니다.

이 장의 내용 :

- [작동자 패널](#)
- [웹 클라이언트](#)
- [메뉴 트리](#)

작동자 패널

작동자 패널은 실제 라이브러리의 전면 패널에 있습니다. 작동자 패널 화면에는 4 개의 실제 단추에 해당하는 작업을 포함한 메뉴 모음이 있습니다. 화면마다 메뉴 작업과 단추 기능이 달라집니다.

작동자 패널 레이아웃 및 기능

[그림 17](#)은 작동자 패널 사용자 인터페이스를 나타내고 [표 2](#)에서 작동자 패널 기능을 설명합니다.

그림 17 작동자 패널 사용자 인터페이스 - 홈 페이지

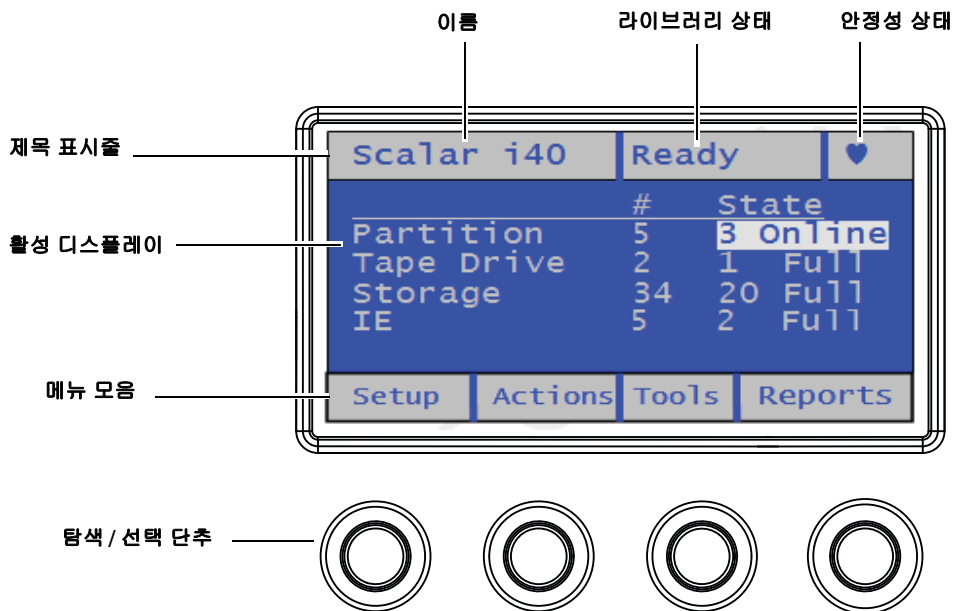


표 2 작동자 패널 기능

작동자 패널 요소	설명
제목 표시줄	제목 표시줄은 모든 화면에 나타나고 이름, 라이브러리 상태 및 진단 티켓 상태의 세 가지 필드를 포함합니다.
이름	이름 필드는 메뉴 선택에 따라 변경됩니다. 홈 페이지에서 이 필드는 라이브러리 유형(Scalar i40 또는 Scalar i80)을 표시합니다. 활성 메뉴 페이지에서 필드는 화면의 메뉴 또는 기능 이름을 표시합니다. 진단 티켓 페이지에서 진단 티켓이 나타내는 하위 시스템 (라이브러리, 테이프 드라이브 또는 미디어)을 표시합니다.
라이브러리 상태	라이브러리의 현재 상태. 상태는 다음 중 하나일 수 있습니다. <ul style="list-style-type: none"> • Init(초기화) - 라이브러리가 현재 초기화 진행 중입니다. • Ready(준비) - 라이브러리의 로봇틱스가 작동됩니다. • Not Ready(준비 안 됨) - 라이브러리의 로봇틱스가 준비되지 않았습니다.
안정성 상태	안정성 상태 필드는 라이브러리의 상태를 나타내는 아이콘을 표시합니다. <ul style="list-style-type: none"> ♥ 하트 - 라이브러리가 양호한 상태에 있습니다 (열린 또는 열리지 않은 진단 티켓이 없습니다). ▲ 삼각형 - 라이브러리 상태가 성능 저하입니다 (라이브러리에 열린 또는 열리지 않은 낮은 또는 높은 우선순위 진단 티켓이 있습니다). ! 느낌표 - 즉시 주의가 필요합니다 (라이브러리에 열린 또는 열리지 않은 긴급 진단 티켓이 있습니다).
활성 디스플레이	활성 디스플레이는 선택한 메뉴 항목 또는 작업에 따라 정보 또는 메뉴 항목을 제공합니다.

작동자 패널 요소	설명
메뉴 모음	메뉴 모음은 각 탐색/선택 단추와 연결된 기능을 표시합니다. 단추 기능은 각 메뉴와 함께 변경됩니다. 공통 기능은 탐색 (위로, 아래로, 왼쪽, 오른쪽, 다음) 및 메뉴 선택항목 (선택, 적용, 종료, 예, 아니오, 취소)입니다.
탐색/선택 단추	실제 단추를 사용하여 메뉴를 탐색하고 단추 모음에 나열된 기능에 따라 라이브러리 작업을 시작 및 중지할 수 있습니다. 일부 단추는 일부 작업에만 작동됩니다. 자세한 내용은 작동자 패널 탐색 및 편집 - 페이지 30 를 참조하십시오.

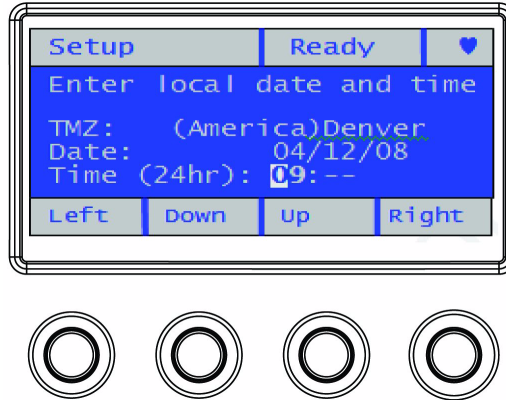
작동자 패널 탐색 및 편집

4 개의 탐색/선택 단추를 각각 사용하여 작동자 패널의 메뉴 및 명령을 이동합니다.

홈 페이지에서 메뉴 모음은 4 개의 기본 메뉴 표제를 나열합니다. 메뉴 항목에 해당하는 단추를 누르면 하위 메뉴 항목 목록이 나타납니다. 현재 위치의 항목이 강조표시됩니다. **Up(위로)**, **Down(아래로)**, **Left(왼쪽)** 또는 **Right(오른쪽)** 에 해당하는 단추를 눌러 원하는 메뉴 항목으로 이동합니다. 항목을 이동함에 따라 강조표시가 함께 이동하여 현재 어느 항목에 있는지 알 수 있습니다. 강조표시된 항목 또는 동작을 선택하려면 **Select(선택)** 에 해당하는 단추를 누릅니다. 그러면 설정을 수정하거나 작업을 수행할 수 있는 화면인 다른 하위 메뉴 또는 정보를 표시하는 화면이 나타납니다.

날짜, 시간, IP 주소 등과 같은 수정 가능한 필드를 편집하려면 **Left(왼쪽)** 및 **Right(오른쪽)** 단추를 사용하여 한 번에 한 자리씩 필드를 이동합니다. 각 숫자 또는 글자의 값을 각각 변경하려면 **Up(위로)** 및 **Down(아래로)** 단추를 사용합니다. 원하는 값에 도달하면 **Right(오른쪽)** 단추를 누릅니다. **Right(오른쪽)** 를 누르면 각 숫자가 채워집니다. 여러 개의 필드가 있으면 **Right(오른쪽)** 단추를 계속 눌러 다음 필드로 이동하고 같은 방법으로 편집합니다. 마지막 필드의 마지막 숫자에 도달하면 **Right(오른쪽)** 단추 지정이 **Apply(적용)** 로 변경됩니다. **Apply(적용)** 단추를 누릅니다. 새 정보가 표시됩니다. 종료하려면 **Exit(종료)** 를 누릅니다. 예를 보려면 [그림 18](#) - 페이지 31 을 참조하십시오.

그림 18 날짜 및 시간 변경



웹 클라이언트

웹 클라이언트 인터페이스는 지원되는 웹 브라우저에서 액세스할 수 있습니다 ([지원되는 인터넷 브라우저](#) - 페이지 276 참조).

원격 위치에서 라이브러리에 액세스하려면 인터넷 연결을 통해 라이브러리를 네트워크에 연결해야 합니다. 간단히 인터넷 브라우저 주소줄에 라이브러리의 IP 주소를 입력하여 웹 클라이언트에 액세스합니다. 원격 사용을 위한 네트워크 구성 설정에 대한 자세한 내용은 [네트워크 설정 구성](#) - 페이지 42 을 참조하십시오.

팁

웹 클라이언트를 사용할 때 다음 팁을 기억하십시오.

- 웹 클라이언트 인터페이스 및 라이브러리의 온라인 도움말을 사용하려면 웹 브라우저 팝업 차단을 비활성화해야 합니다. **Scalar i40** 또는 **Scalar i80** 의 인터넷 프로토콜 (IP) 주소를 **Scalar i40** 또는 **Scalar i80** 지원 브라우저에서 신뢰된 / 허용된 사이트 목록에 추가하여 웹 클라이언트 페이지를 자동으로 새로 고칩니다.
- 인터넷 브라우저 **Back(뒤로)** 단추를 사용하여 웹 클라이언트 페이지를 탐색하지 마십시오. 대신 웹 클라이언트 내에 제공된 단추를 사용하십시오.

- 웹 클라이언트를 사용할 때 인터넷 브라우저 창을 닫기 전에 라이브러리에서 로그아웃합니다. 로그아웃하지 않으면 세션이 그대로 열려 있게 됩니다. 웹 클라이언트의 오른쪽 상단 모서리에 있는 닫기 단추 (X) 를 클릭하면 브라우저 창은 닫히지만 로그아웃되지 않습니다.

테이블의 정보 정렬

테이블 열 표제가 굵게 되어 있으면 테이블에 표시된 정보를 정렬할 수 있습니다. 열 표제를 클릭하면 정보가 정렬됩니다. 다시 클릭하면 오름차순에서 내림차순으로 전환됩니다.

웹 클라이언트 레이아웃 및 기능

[그림 19](#) - 페이지 33 은 웹 클라이언트 인터페이스를 표시하고 [표 3](#) - 페이지 34 에서 웹 클라이언트 인터페이스 요소를 설명합니다.

그림 19 웹 클라이언트 사용자 인터페이스 - 홈 페이지

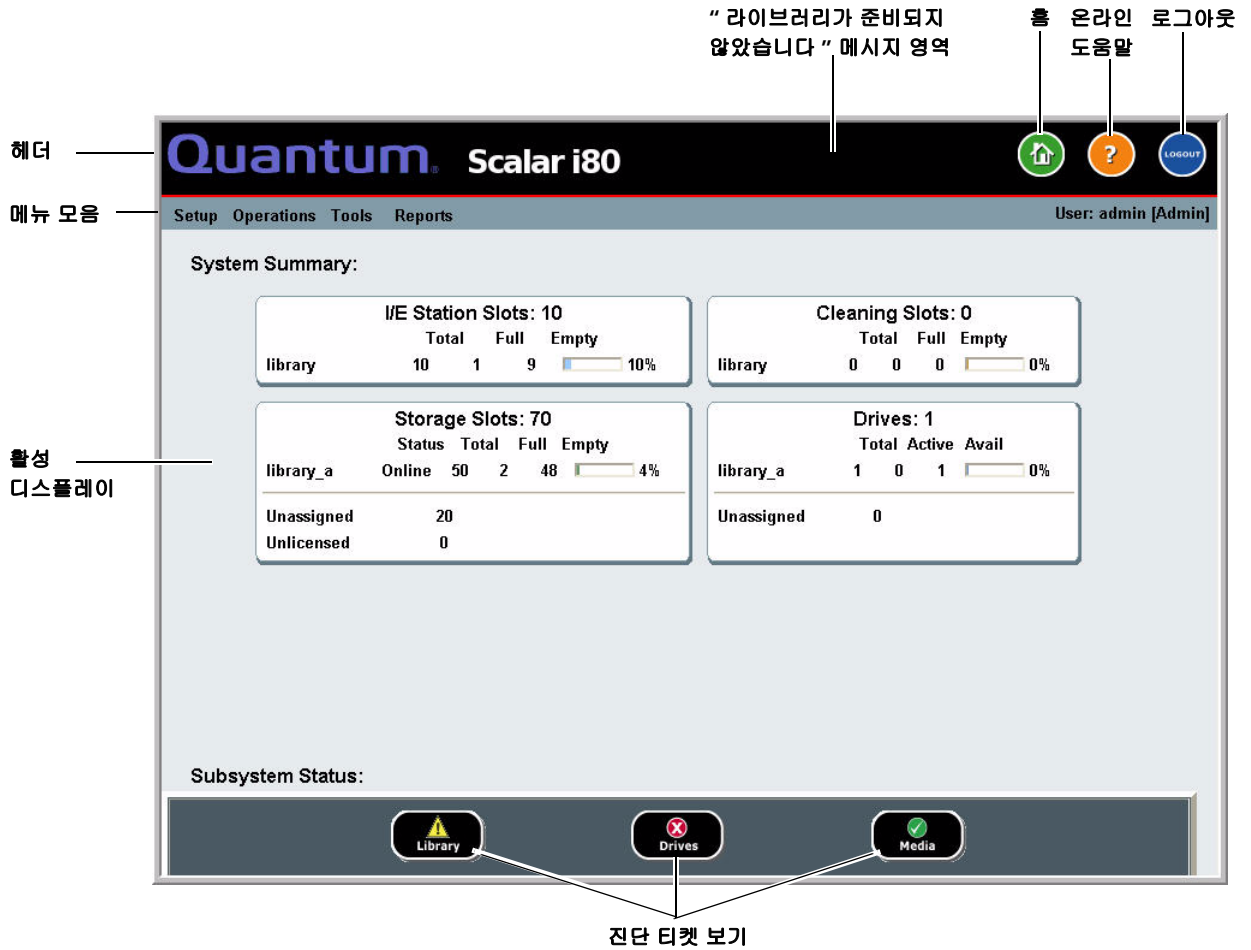


표 3 웹 클라이언트 화면 요소

웹 클라이언트 요소	설명
헤더	<p>헤더는 모든 페이지에 나타나고 라이브러리 유형 (Scalar i40 또는 Scalar i80) 과 3 개의 단추를 포함합니다 .</p> <p> Home(홈) - 홈 페이지로 안내합니다 .</p> <p> Help(도움말) - 온라인 도움말을 표시합니다 .</p> <p> Logout(로그아웃) - 현재 세션에서 로그아웃합니다 .</p> <p>로봇이 라이브러리 기능을 수행할 준비가 되지 않으면 헤더에 경고 메시지가 표시됩니다 . 헤더에 표시되는 “Library Not Ready(라이브러리 준비 안 됨)” 메시지에 대한 자세한 내용은 “Library Not Ready”(라이브러리가 준비되지 않음) 메시지 문제 해결 - 페이지 250 을 참조하십시오 .</p>
메뉴 모음	<p>사용 가능한 메뉴 선택사항을 표시합니다 . 선택사항은 로그인 권한에 따라 달라집니다 .</p> <p>메뉴 모음의 맨 오른쪽에도 로그인한 사용자의 이름이 괄호 안에 표시된 관련 권한 레벨과 함께 표시됩니다 .</p>
활성 디스플레이	<p>활성 디스플레이는 선택한 메뉴 항목 또는 작업에 따라 정보 또는 메뉴 항목을 제공합니다 .</p>

웹 클라이언트 홈 페이지

홈 페이지는 창의 활성 디스플레이 부분에 상태 및 안정성 정보를 표시합니다 ([그림 19](#) - 페이지 33 참조). 자세한 내용은 아래 [시스템 요약](#) 및 [하위 시스템 상태](#)를 참조하십시오 .

시스템 요약

시스템 요약은 웹 클라이언트의 홈 페이지에서 사용할 수 있습니다 .

이것은 라이브러리의 파티션, 슬롯 및 테이프 드라이브의 용량에 대한 표 형식의 데이터를 제공합니다. 또한 파티션이 온라인 또는 오프라인인지 여부를 표시합니다 (스토리지 슬롯 절 참조). 현재 사용자의 로그인 권한은 표시되는 파티션을 결정합니다 ([권한 수준](#) - 페이지 80 참조).

하위 시스템 상태

홈 페이지 하단에 있는 3 개의 하위 시스템 상태 단추 색상을 관찰하여 라이브러리의 상태를 빠르게 파악할 수 있습니다. 이 단추는 문제가 발생했을 때 라이브러리가 빨리 복구될 수 있도록 "안정성 상태"에 관한 정보로 신속히 액세스할 수 있도록 해 줍니다. 단추를 선택하여 하위 시스템에서 문제를 보고하는 진단 티켓을 볼 수 있습니다.

3 개의 하위 시스템은 다음과 같습니다.

- **라이브러리** - 이 하위 시스템은 연결성, 제어, 냉각, 전원 및 로보틱을 나타냅니다.
- **드라이브** - 이 하위 시스템은 테이프 드라이브, 테이프 드라이브 펌웨어 및 테이프 드라이브 슬레드 같은 테이프 드라이브 구성요소를 나타냅니다.
- **미디어** - 이 하위 시스템은 카트리지와 바코드 레이블과 같은 미디어 구성요소를 나타냅니다.

각각의 단추는 색상으로 3 가지 상태를 나타냅니다. 각 색상이 나타내는 상태는 다음과 같습니다.



녹색 (체크 표시) - 진단 티켓이 없거나 티켓이 있더라도 모두 닫혀 있습니다.



노란색 (느낌표) - 라이브러리에 열린 또는 열리지 않은 낮거나 높은 우선순위 진단 티켓이 있습니다.



빨간색 ("X" 표시) - 라이브러리에 열린 또는 열리지 않은 긴급 진단 티켓이 있습니다.

하위 시스템 단추 색상이 빨간색 또는 노란색이면 단추를 클릭하여 해당 **Diagnostic Tickets (진단 티켓)** 화면을 표시할 수 있습니다. 이 화면은 선택한 단추에 따라 라이브러리, 드라이브 또는 미디어 티켓을 나열합니다. 자세한 내용은 [진단 티켓 정보](#) - 페이지 246 를 참조하십시오.

메뉴 트리

다음 메뉴는 논리적 결합으로의 조직 및 명령을 조직합니다 .

- **Setup(설정)** 메뉴는 관리 권한을 가진 사용자가 파티션 , I/E 스테이션 슬롯 , 클리닝 슬롯 , 제어 경로 , 네트워크 설정 , 드라이브 설정 , 사용자 , 알람 , 날짜 및 시간 , 라이선스 , 라이브러리 등록 및 전자 메일을 포함하여 라이브러리의 다양한 설정을 지정하고 구성할 수 있는 명령으로 이루어져 있습니다 .
- **Operations/Actions(작업 / 동작)** 메뉴는 사용자가 라이브러리의 작동 모드 변경 , 카트리지 가져오기 및 내보내기 , 테이프 드라이브 로드 및 로드 해제 , 미디어 이동 , I/E 스테이션 잠금 또는 잠금 해제 , 로그오프 및 라이브러리 종료 등을 수행할 수 있는 명령으로 구성되어 있습니다 . 이 메뉴를 작동자 패널에서는 **Actions(동작)** , 웹 클라이언트에서는 **Operations(작업)** 이라고 합니다 .
- **Tools(도구)** 메뉴는 진단 티켓 보기 , 진단 로그 생성 , 드라이브 식별 , 내부 네트워크 구성 , 라이브러리 구성 저장 및 복원 , 시스템 및 보안 설정 지정 , 펌웨어 업데이트 및 라이브러리 진단 수행과 같은 라이브러리를 유지 관리하는 데 사용할 수 있는 명령으로 구성되어 있습니다 .
- **Reports(보고서)** 메뉴는 다양한 종류의 라이브러리 정보를 제공합니다 .

관리자 권한이 있는 사용자는 모든 메뉴 명령에 액세스 가능하지만 사용자의 권한은 더욱 제한적입니다 .

[그림 20](#) 은 작동자 패널 메뉴 목록입니다 . [그림 21](#) 은 웹 클라이언트 메뉴를 나열합니다 .

그림 20 작동자 패널 메뉴

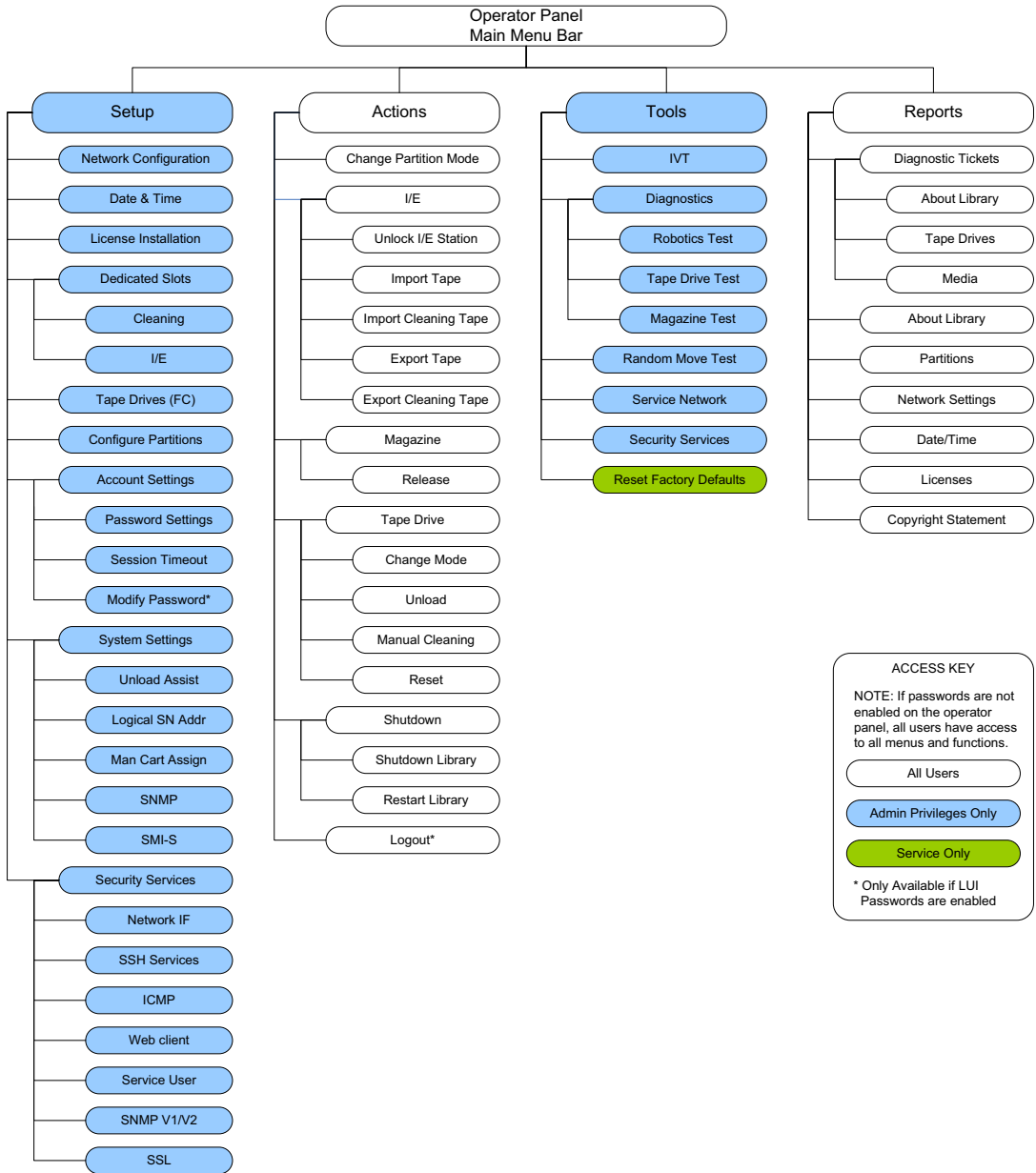
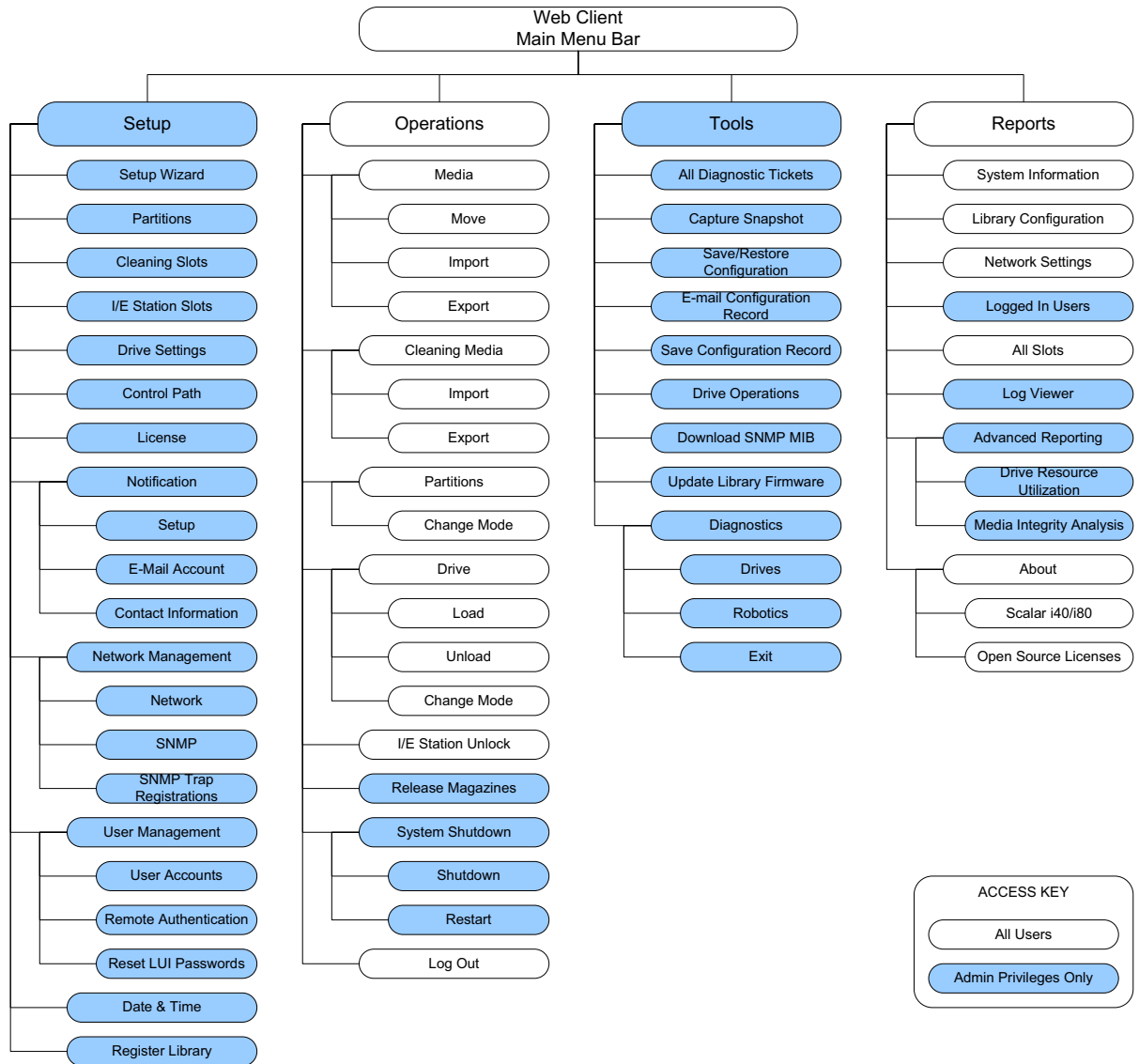
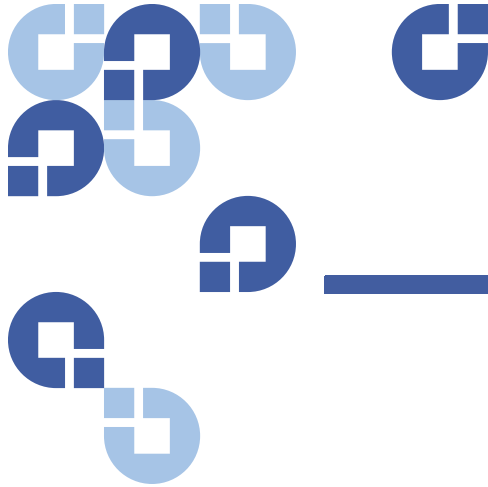


그림 21 웹 클라이언트 메뉴





4 장 라이브러리 구성

라이브러리 초기 구성을 도와주는 **Setup Wizard**(설정 마법사) 를 사용할 수 있습니다 . 그러나 설정 마법사를 통해서 는 구성 작업의 일부만 진행됩니다 . 작동자 패널 및 웹 클라이언트 메뉴를 통해 **Setup Wizard**(설정 마법사) 에 포함된 모든 구성 옵션과 그 밖의 많은 구성 옵션에 액세스할 수 있습니다 .

이 장에서는 **Setup Wizard**(설정 마법사) 와 기타 모든 구성 옵션을 다루고 , 각 작업에 대해 작동자 패널 및 웹 클라이언트 모두에서 해당 화면을 여는 경로를 제공합니다 . (전체 메뉴 트리는 [메뉴 트리](#) - 페이지 36 를 참조하십시오 .)

참고 : 이 작업은 다른 장소에서 로그인한 여러 관리 사용자가 동시에 수행할 수 없습니다 . 화면에는 액세스할 수 있지만 다른 관리 사용자가 동일한 작업을 수행하는 동안에는 변경 사항을 적용할 수 없습니다 .

주의 : 항상 구성 가능항 항목을 수정하기 전에 라이브러리 구성을 저장합니다 . 이렇게 하면 필요할 경우 최신 설정을 복원할 수 있습니다 . [라이브러리 저장 및 복원](#) - 페이지 101 을 참조하십시오 .

참고 : 라이브러리를 구성하기 위해 라이브러리 전원을 껐다가 다시 켤 필요는 없습니다 .

이 장의 내용 :

- [Setup Wizard\(설정 마법사 \) 사용](#)
- [네트워크 설정 구성](#)
- [SNMP 설정 구성](#)
- [날짜 및 시간 설정](#)
- [파티션 작업](#)
- [클리닝 슬롯 구성](#)
- [I/E 스테이션 슬롯 구성](#)
- [테이프 드라이브 매개변수 구성](#)
- [제어 경로 구성](#)
- [라이센스 기능 추가 또는 업그레이드](#)
- [이메일 알림 작업](#)
- [라이브러리 이메일 계정 구성](#)
- [고객 연락처 정보 설정](#)
- [서비스 포트 구성](#)
- [로컬 사용자 계정 작업](#)
- [LDAP 사용자 계정 작업 \(원격 인증 \)](#)
- [세션 시간 제한 설정](#)
- [시스템 설정 구성](#)
- [보안 설정 구성](#)
- [라이브러리 저장 및 복원](#)
- [라이브러리 등록](#)

Setup Wizard(설정 마법사) 사용

라이브러리에 처음 전원을 넣으면 작동자 패널에 라이브러리의 기본 작동 설정의 초기 구성을 안내하는 **Setup Wizard(설정 마법사)**가 표시됩니다 .

처음 라이브러리를 설치할 때 작동자 패널에 **Setup Wizard(설정 마법사)**가 나타납니다 . 이것은 한 번만 나타나고 , SCB 교체 , 출고 시 기본 설정을 재설정한 후 또는 라이브러리 펌웨어를 다운그레이드한 후에도 나타납니다 . **Setup Wizard(설정 마법사)**를 완료하거나 취소해야 합니다 . 취소하면 라이브러리의 기본 구성을 승인하는 것입니다 ([기본 구성](#) 참조) . 나중에 웹 클라이언트에서 **Setup Wizard(설정 마법사)**를 사용하거나 작동자 패널 또는 웹 클라이언트에서 **Setup(설정)** 메뉴 옵션을 사용하여 언제든지 기본 구성을 수정할 수 있습니다 .

작동자 패널

작동자 패널의 **Setup Wizard(설정 마법사)**는 [2 장 , 초기 설치 및 설정](#)에서 자세히 다룹니다 .

웹 클라이언트

Setup(설정) > Setup Wizard(설정 마법사)를 클릭합니다 . 라이선스를 추가하고 , 날짜 , 시간 및 시간대를 설정하며 , 클리닝 슬롯을 구성하고 , I/E 스테이션 슬롯을 구성하며 , 파티션을 자동 생성할 수 있는 여러 화면을 통해 작업합니다 .

기본 구성

라이브러리는 기본 구성으로 제공되며, 이러한 구성은 언제든지 수정할 수 있습니다. 기본 구성은 다음과 같습니다.

기능	기본 구성
라이브러리 호스트 이름	라이브러리
Network Settings(네트워크 설정)	IPv4, DHCP 사용 IPv6 사용 안 함
파티션 수	설치된 테이프 드라이브 유형 (Fibre Channel 또는 SAS) 수와 같습니다. 스토리지 슬롯은 여러 파티션에 동일하게 분배됩니다.
I/E 스테이션 슬롯 수	5
클리닝 슬롯 수	0

네트워크 설정 구성

작동자 패널의 **Setup Wizard**(설정 마법사) 를 사용하여 웹 클라이언트에서 라이브러리로 원격 액세스를 가능하게 하는 네트워크 설정을 구성할 수 있습니다. 최소한 초기에 작동자 패널에서 네트워크 IP 주소를 구성해야 합니다. 초기 구성 후, 작동자 패널 또는 웹 클라이언트에서 네트워크 설정을 수정할 수 있습니다.

참고: 네트워크 설정을 변경하면 라이브러리 연결 및 라이브러리 통신이 중단될 수 있습니다. 현재 브라우저 세션이 무효화될 수 있습니다. 이런 경우에는 브라우저를 닫았다가 다시 시작하여 새로운 구성 설정으로 라이브러리에 다시 연결해야 합니다.

참고 : 네트워크 설정을 수정하기 전에 라이브러리가 네트워크에 연결되어 있는지 확인하십시오. 이더넷 케이블이 적절히 설치되지 않은 경우 네트워크 설정을 구성할 수 없습니다. 라이브러리의 뒷면에 있는 시스템 제어 보드 (SCB) 의 맨 왼쪽 이더넷 포트에 이더넷 케이블의 한 쪽 끝을 설치합니다. 이더넷 케이블의 다른 쪽 끝이 LAN 의 해당 LAN 포트에 설치되었는지 확인하십시오.

다음 네트워크 설정을 구성할 수 있습니다. 일부 설정은 웹 클라이언트에서만 사용할 수 있고, 다른 설정은 아래 설명된 대로, 작동자 패널에서만 사용할 수 있습니다.

라이브러리 호스트 이름

호스트 이름은 라이브러리에 할당할 네트워크 이름입니다. 라이브러리 이름은 최대 12 자의 소문자 영숫자 및 대시 (-) 로 제한됩니다.

작동자 패널에서 라이브러리 호스트를 볼 수 있지만 수정할 수는 없습니다. 라이브러리 호스트 이름을 수정하려면 웹 클라이언트를 사용해야 합니다.

웹 클라이언트

- 1 **Setup(설정) > Network Management(네트워크 관리) > Network (네트워크)** 를 선택합니다.
- 2 **Library Name(라이브러리 이름)** 필드에 이름을 입력하고 **Apply(적용)** 를 클릭합니다.

DHCP

DHCP는 기본적으로 사용 가능으로 설정됩니다. DHCP를 사용하면 라이브러리가 IP 주소를 자동으로 가져옵니다. DHCP를 비활성화하면 IP 주소, 기본 게이트웨이 및 서브넷 마스크/넷 접두어를 수동으로 입력해야 합니다. 작동자 패널 또는 웹 클라이언트에서 DHCP를 활성화/비활성화할 수 있습니다.

작동자 패널

Setup(설정) > Network Configuration(네트워크 구성) 을 선택합니다.

웹 클라이언트

Setup(설정) > Network Management(네트워크 관리) > Network (네트워크) 를 선택합니다.

IP 주소

라이브러리는 IPv4 및 IPv6 네트워크 설정을 동시에 모두 지원할 수 있습니다. 자세한 내용은 아래 글머리표 항목을 참조하십시오.

주의 : 라이브러리의 IP 주소를 변경하면 라이브러리에 액세스하는 호스트 응용 프로그램에서도 IP 주소를 변경하십시오.

참고 : 라이브러리의 IP 주소를 라이브러리 지원 브라우저의 신뢰 / 허용된 사이트 목록에 추가하십시오. 웹 클라이언트 페이지가 자동으로 새로 고쳐집니다.

- **IPv4 Addresses(IPv4 주소)** - 라이브러리는 항상 IPv4 네트워크 설정을 지원합니다. 라이브러리는 DHCP 획득 또는 정적 IPv4 주소를 지원할 수 있습니다.

점 표기법으로 IPv4 주소를 입력해야 합니다 (예 : 192.168.0.1). 주소는 숫자로만 구성되며, 점으로 나뉘는 값이 255 를 초과할 수 없습니다.

- **IPv6 Addresses(IPv6 주소)** - IPv6 은 기본적으로 비활성화되어 있으며 작동자 패널을 통해서만 활성화 / 비활성화할 수 있습니다. 활성화된 경우 주소를 수정하려면 웹 클라이언트를 사용해야 합니다. IPv4 와 달리, 라이브러리는 DHCP 획득 및 정적 IPv6 주소를 동시에 지원할 수 있습니다.

IPv6 주소를 적절한 표기법으로 입력해야 합니다. IPv6 주소는 가장 일반적인 표기법인 16 진법으로 이루어진 4 개의 그룹으로 입력할 수 있습니다.

유효한 IPv6 주소의 예 : 2001:0ff8:55cc:033b:1319:8a2e:01de:1374. 또한 4 개의 숫자 그룹 중 1 개 이상이 0000 으로 구성된 경우, 이 0 을 삭제한 뒤 주소에 두 개의 콜론 한 조만 사용되는 경우에 한해서 두 개의 콜론 (::) 으로 대체할 수 있습니다. 이 표기법을 사용하면

2001:0ff8:0000:0000:0000:0000:01de:1374 은 2001:0ff8::01de:1374 과 동일합니다.

작동자 패널 또는 웹 클라이언트에서 IPv4 주소를 구성할 수 있습니다. 작동자 패널을 통해 IPv6 을 사용하도록 라이브러리를 설정할 수 있지만 정적 IPv6 주소를 구성하려면 웹 클라이언트를 사용해야 합니다.

작동자 패널

Setup(설정) > Network Configuration(네트워크 구성) 을 선택합니다.

웹 클라이언트

Setup(설정) > Network Management(네트워크 관리) > Network (네트워크) 를 선택합니다 .

기본 게이트웨이 , 서브넷 마스크 , 네트워크 접두사 및 DNS 주소

- Default Gateway(기본 게이트웨이) - 이더넷 네트워크 부분에 대한 기본 게이트웨이의 IP 주소 . IPv4 의 경우 DHCP 가 비활성화된 경우에만 이 설정을 변경할 수 있습니다 .
- Subnet Mask(서브넷 마스크)(IPv4 전용) - DHCP 가 비활성화된 경우에만 사용할 수 있습니다 .
- Network Prefix(네트워크 접두사)(IPv6 전용) . 웹 클라이언트에서만 입력할 수 있습니다 .
- Primary DNS Address(기본 DNS 주소)(옵션 , 웹 클라이언트 전용) - IP 주소로 입력해야 합니다 . 이 텍스트 상자는 DHCP 가 비활성화된 경우에만 사용할 수 있습니다 .
- Secondary DNS Address(보조 DNS 주소)(옵션 , 웹 클라이언트 전용) - IP 주소로 입력해야 합니다 . 이 텍스트 상자는 DHCP 가 비활성화된 경우에만 사용할 수 있습니다 .

작동자 패널

Setup(설정) > Network Configuration(네트워크 구성) 을 선택합니다 .

웹 클라이언트

Setup(설정) > Network Management(네트워크 관리) > Network (네트워크) 를 선택합니다 .

SNMP 설정 구성

SNMP(Simple Network Management Protocol) 는 인프라 장치의 원격 관리 및 모니터링을 위해 설계된 경량 프로토콜입니다 . 라이브러리가 SNMP 를 지원하므로 라이브러리 SNMP 정보를 수신하도록 외부 관리 응용 프로그램을 구성할 수 있습니다 . 라이브러리는 MIB(Management Information Base) 를 게시하여 SNMP 를 지원하며 라이브러리의 상태 및 여러 개별 구성요소를 가져오기 위해 조회할 수 있습니다 . SNMP 정보는 SNMP 트랩 및 GET 쿼리를 사용하여 라이브러리에서 가져올 수 있습니다 .

SNMP 에 대한 자세한 내용은 *Scalar i40 및 Scalar i80 기본 SNMP 참조 설명서 (6-66773-xx)* 를 참조하십시오 .

MIB 및 SNMP 관리 응용 프로그램의 통합에 대한 자세한 내용은 네트워크 관리 응용 프로그램 공급업체에 문의하십시오 .

외부 관리 응용 프로그램 등록

관리 사용자가 외부 관리 응용 프로그램의 전송 프로토콜 , IP 주소 및 포트 번호를 등록하여 라이브러리에서 SNMP 트랩을 수신할 수 있습니다 . 기본적으로 라이브러리는 모든 SNMP SET 작업을 무시하므로 외부 관리 응용 프로그램이 라이브러리에서 SNMP 트랩을 수신하도록 자체 등록할 수 없습니다 .

전송 프로토콜 , IP 주소 및 해당 포트 번호를 등록한 후 라이브러리가 SNMP 트랩을 해당 주소로 보낼 수 있는지 확인하는 테스트를 수행할 수 있습니다 .

SNMP 트랩을 수신하도록 외부 관리 응용 프로그램을 등록할 때 다음 매개변수를 설정할 수 있습니다 .

- **Transport** - 전송 프로토콜입니다 . 이 프로토콜은 SNMP 트랩 리시버에 구성되어 있는 전송 프로토콜과 동일해야 합니다 . 다음 중 하나를 선택하십시오 .
 - UDP - IPv4 용 사용자 데이터그램 프로토콜 (User Datagram Protocol)
 - UDP6 - IPv6 용 사용자 데이터그램 프로토콜 (User Datagram Protocol)
 - TCP - IPv4 용 전송 제어 프로토콜 (Transmission Control Protocol)
 - TCP6 - IPv6 용 전송 제어 프로토콜 (Transmission Control Protocol)
- **Host Name/IP Address**(호스트 이름 /IP 주소) - 등록하고자하는 외부 관리 응용 프로그램의 호스트 이름 또는 IP 주소입니다 . DNS 를 사용하는

경우에만 호스트 이름을 입력할 수 있습니다 . 그렇지 않으면 IP 주소를 입력해야 합니다 . DNS 에 대한 자세한 내용은 [기본 게이트웨이 , 서브넷 마스크 , 네트워크 접두사 및 DNS 주소 - 페이지 45](#) 을 참조하십시오 .

- **Port(포트)** - 등록하고자 하는 외부 응용 프로그램의 포트 번호입니다 . 외부 응용 프로그램의 기본 포트 번호는 162 입니다 .

이러한 기능은 웹 클라이언트에서만 수행할 수 있습니다 .

웹 클라이언트

- 1 **Setup(설정) > Network Management(네트워크 관리) > SNMP Trap Registrations(SNMP 트랩 등록)** 를 선택합니다 .
- 2 다음 단추 중 하나를 클릭하여 다음 동작을 수행합니다 .
 - **Create(생성)** - 외부 응용 프로그램의 IP 주소 및 포트 번호를 등록된 주소 목록에 추가하여 SNMP 트랩으로 전송합니다 .
 - **Delete(삭제)** - 선택한 IP 주소 및 포트 번호를 삭제합니다 .
 - **Test(테스트)** - 이 테스트는 단순히 트랩을 보내기만 하고 , 수신 여부는 확인하지 않습니다 . 외부 관리 응용 프로그램에서 트랩이 수신되었는지 확인해야 합니다 .

SNMP 버전 활성화

라이브러리는 SNMP v1, v2c 및 v3 을 지원합니다 .

SNMP v1 및 v2c 에 대한 지원을 활성화 및 비활성화할 수 있습니다 . 이 버전들은 기본적으로 활성화됩니다 . 보안이 중요한 환경에서는 SNMP v1 및 SNMP v2c 를 사용하지 않는 것이 좋습니다 .

SNMP v3 는 항상 활성화되며 비활성화할 수 없습니다 .

인증 알고리즘은 MD5 로 설정되며 암호화는 시스템 전체에서 비활성화됩니다 .

작동자 패널

- 1 **Setup(설정) > Security Services(보안 서비스) > SNMP V1/V2** 를 선택합니다 .
- 2 **Modify(수정)** 를 누릅니다 .

- 3 스크롤하여 **Enabled(사용)** 또는 **Disabled(사용 안 함)** 를 선택하고 **Apply(적용)** 를 누릅니다 .
- 4 **Exit(종료)** 를 누릅니다 .

웹 클라이언트

- 1 **Setup(설정) > Network Management(네트워크 관리) > SNMP** 를 선택합니다 .
- 2 **SNMP V1 and V2c enabled(SNMP V1 및 V2c 사용)** 확인란을 선택하여 SNMP v1 및 v2c 를 활성화합니다 . SNMP v1 및 v2c 를 비활성화하려면 **SNMP V1 and V2c enabled(SNMP V1 및 V2c 사용)** 확인란의 선택을 해제합니다 .

SNMP 인증 트랩 사용

라이브러리를 사용하여 SNMP 인증 트랩을 활성화 또는 비활성화할 수 있습니다 . 라이브러리가 올바른 커뮤니티 문자열이나 기타 인증 정보를 포함하지 않는 SNMP 메시지를 수신할 때 라이브러리는 SNMP 인증 트랩 메시지를 외부 관리 응용 프로그램으로 보내 인증 실패를 나타냅니다 . SNMP 인증 트랩은 기본적으로 비활성화됩니다 .

웹 클라이언트

- 1 **Setup(설정) > Network Management(네트워크 관리) > SNMP** 를 선택합니다 .
- 2 **SNMP Authentication Traps(SNMP 인증 트랩)** 확인란을 선택하여 SNMP 인증 트랩을 활성화합니다 . SNMP 인증 트랩을 비활성화하려면 **SNMP Authentication Traps(SNMP 인증 트랩)** 확인란의 선택을 해제합니다 .

SNMP 커뮤니티 문자열 수정

관리 사용자는 SNMP 커뮤니티 문자열을 수정할 수 있습니다 . SNMP 커뮤니티 문자열은 라이브러리와 외부 관리 응용 프로그램 간에 교환되는 GET 및 GET-NEXT SNMP v1 및 SNMP v2c 메시지를 인증하기 위한 암호 역할을 수행하는 텍스트 문자열입니다 . 라이브러리에 사용된 SNMP 커뮤니티 문자열은 외부 관리 응용 프로그램에 사용된 문자열과 일치해야 합니다 .

라이브러리의 기본 SNMP 커뮤니티 문자열은 **publicCmtyStr** 입니다 . 보안을 위해 이 문자열을 수정해야 합니다 . 커뮤니티 문자열을 수정하는 경우 커뮤니티 문자열이 대소문자를 구분하고 공백일 수 없으며 32 자를 초과할 수 없다는 지침에 따라야 합니다 .

웹 클라이언트에서만 SNMP 커뮤니티 문자열을 수정할 수 있습니다 .

웹 클라이언트

- 1 **Setup(설정) > Network Management(네트워크 관리) > SNMP** 를 선택합니다 .
- 2 **New Settings(새 설정)** 아래 **SNMP Community(SNMP 커뮤니티)** 텍스트 상자에 새 커뮤니티 문자열을 입력합니다 .
- 3 **Apply(적용)** 를 클릭합니다 .

SNMP MIB 다운로드

SNMP MIB(Management Information Base)는 라이브러리 고객 , 협력업체 , 타사 관리 소프트웨어 개발자 , 그리고 **Scalar i40** 및 **Scalar i80** 을 상업적 관리 프레임워크와 통합하는 데 관심을 가지는 기타 업체를 위한 것입니다 . **Scalar i40** 및 **Scalar i80** 라이브러리는 라이브러리와 수많은 개별 구성요소의 상태를 얻기 위해 쿼리할 수 있는 MIB 를 게시하여 SNMP 를 지원합니다 .

관리 사용자가 라이브러리에서 SNMP MIB 를 다운로드할 수 있습니다 . 그런 다음 MIB 를 SNMP 외부 관리 응용 프로그램에 설치할 수 있습니다 .

라이브러리 MIB 에 대한 자세한 내용은 **Scalar i40** 및 **Scalar i80 Basic SNMP 참조 설명서 (6-66773-xx)** 를 참조하거나 Quantum 지원부에 문의하십시오 .

MIB 및 SNMP 관리 응용 프로그램의 통합에 대한 자세한 내용은 네트워크 관리 응용 프로그램 공급업체에 문의하십시오 .

웹 클라이언트

- 1 **Tools(도구) > Download SNMP MIB(SNMP MIP 다운로드)** 를 선택합니다 .
- 2 알려진 위치에 파일을 저장합니다 .

날짜 및 시간 설정

라이브러리 날짜, 시간 및 시간대 설정을 수동으로 설정하거나 NTP(Network Time Protocol) 를 구성할 수 있습니다. NTP 를 사용하여 라이브러리의 날짜 및 시간을 IT 인프라의 다른 구성요소와 동기화할 수 있습니다.

NTP 가 활성화된 경우 하나 이상의 NTP 서버 IP 주소를 구성해야 합니다. NTP 서버 IP 주소 정보는 네트워크 관리자에게 문의하십시오.

작동자 패널과 웹 클라이언트 모두에서 날짜 및 시간을 구성할 수 있습니다. 시간대는 작동자 패널에서 볼 수는 있지만 변경하려면 웹 클라이언트를 사용해야 합니다. NTP 설정은 웹 클라이언트에서만 구성할 수 있습니다.

참고 : 다음 구성은 다른 위치에서 로그인 한 다수의 관리 사용자에 의해 동시에 실행되어야 합니다. 해당 화면에는 액세스할 수 있지만 다른 관리 사용자가 동일한 작업을 수행하는 동안에는 변경 사항을 적용할 수 없습니다.

날짜 및 시간 수동으로 설정

날짜 및 시간 설정은 이벤트가 발생한 날짜와 시간을 기록하고 자동 백업 및 복원 기능을 수행할 시간을 설정하는 데 사용됩니다. 최소한 초기 라이브러리 구성 시 라이브러리의 날짜와 시간을 설정해야 합니다.

시간은 24 시간제로 설정됩니다. 예를 들어, 오후 4 시는 16:00 으로 입력됩니다.

작동자 패널

- 1 Setup(설정) > Date & Time(날짜 및 시간) 을 선택합니다.
- 2 [작동자 패널 탐색 및 편집](#) - 페이지 30 에 설명된 방법을 사용하여 날짜와 시간을 수정합니다.

웹 클라이언트

- 1 Setup(설정) > Date & Time(날짜 및 시간) 을 선택합니다.
- 2 자세한 지침은 라이브러리 웹 클라이언트 온라인 도움말을 참조하십시오. 도움말을 보려면 화면의 오른쪽 위 모서리에 있는 Help(도움말) 아이콘을 클릭하십시오.



NTP(Network Time Protocol) 를 사용하여 날짜 및 시간 설정

라이브러리는 NTP(Network Time Protocol) 를 지원합니다 . NTP 를 사용하여 라이브러리의 날짜 및 시간을 IT 인프라의 다른 구성 요소와 동기화할 수 있습니다 . 관리 사용자가 날짜 및 시간대 설정을 수동으로 수정하거나 NTP 를 구성할 수 있습니다 .

NTP 를 사용하는 경우 라이브러리에 하나 이상의 NTP 서버의 시간대 및 IP 주소를 구성해야 합니다 . NTP 서버 IP 주소 정보는 네트워크 관리자에게 문의하십시오 .

NTP 설정에 대한 자세한 내용은 다음과 같습니다 .

- 하나 이상의 NTP 서버를 구성하여 사용할 수 있어야 합니다 .
- NTP 는 Date & Time(날짜 및 시간) 화면에서 사용하도록 설정합니다 . NTP 를 사용하는 경우 날짜 및 시간을 수동으로 구성할 수 없습니다 . 날짜 및 시간 수동 설정에 대한 자세한 내용은 [날짜 및 시간 수동으로 설정](#) - 페이지 50 을 참조하십시오 .
- 주 NTP 서버 및 대체 NTP 서버 (선택 사항) 의 IP 주소를 입력할 수 있습니다 .
- NTP 서버 IP 주소를 적절한 형식으로 입력해야만 합니다 . IPv4 및 IPv6 주소의 적절한 형식은 [네트워크 설정 구성](#) - 페이지 42 을 참조하십시오 .
- NTP 설정을 적용한 후 시스템 시계 동기화에 몇 분 정도 걸릴 수 있습니다 .

NTP 는 웹 클라이언트에서만 활성화하고 구성할 수 있습니다 .

웹 클라이언트

- 1 Setup(설정) > Date & Time(날짜 및 시간) 을 선택합니다 .
- 2 자세한 지침은 라이브러리 웹 클라이언트 온라인 도움말을 참조하십시오 . 도움말을 보려면 화면의 오른쪽 모서리위에 있는 Help(도움말) 아이콘을 클릭하십시오 .



시간대 설정

목록에서 시간대를 **Use Custom Time Zone** 설정을 비활성화 한 후, 시간대를 선택하십시오 .

목록에 사용자의 시간대가 표시되지 않거나 시간 설정에 추가 제어를 원하는 경우, **Use Custom Time Zone** 을 활성화시킨 뒤 UTC(Universal Coordinated Time) 를 오프셋하십시오 .

시간대는 웹 클라이언트를 통해서만 설정할 수 있습니다 .

웹 클라이언트

- 1 **Setup(설정) > Date & Time(날짜 및 시간)** 을 선택합니다 .
- 2 자세한 지침은 라이브러리 웹 클라이언트 온라인 도움말을 참조하십시오 .
도움말을 보려면 화면의 오른쪽 위 모서리에 있는 **Help(도움말)** 아이콘을 클릭하십시오 .



일광 절약 시간 설정

드롭다운 목록에서 시간대를 선택한 경우 ([시간대 설정](#) - 페이지 52 참조), 라이브러리는 자동적으로 일광 절약 시간을 조절합니다 . 따라서 시간 변화에 따라 시계를 수동으로 재설정하지 않아도 됩니다 .

그러나 특정 시간대를 설정하면, 라이브러리는 자동으로 일광 절약시간을 조절하지 않게 됩니다 . **Use Custom Daylight Saving Time** 설정을 활성화시켜야 합니다 . 일단 설정이 되면 분단위로 정확히 시작 및 종료시간을 설정할 수 있습니다 .

일광 절약 시간은 웹 클라이언트에서만 설정할 수 있습니다 .

웹 클라이언트

- 1 **Setup(설정) > Date & Time(날짜 및 시간)** 을 선택합니다 .
- 2 자세한 지침은 라이브러리 웹 클라이언트 온라인 도움말을 참조하십시오 .
도움말을 보려면 화면의 오른쪽 위 모서리에 있는 **Help(도움말)** 아이콘을 클릭하십시오 .



파티션 작업

파티션은 라이브러리 내의 가상 섹션으로 파일 관리를 위해서 또는 여러 사용자의 액세스를 지원하거나 하나 이상의 호스트 응용 프로그램이 전용으로 사용할 수 있도록 구분한 여러 개별 라이브러리를 나타냅니다. 파티션을 생성하려면 라이브러리에 지정되지 않은 테이프 드라이브와 슬롯이 최소한 한 개씩 있어야 합니다.

파티션은 다음과 같은 두 가지 방법을 통해 생성할 수 있습니다.

- **Automatically(자동으로)** - 라이브러리 리소스가 파티션에 비례적으로 할당됩니다. 테이프 드라이브는 인터페이스 유형 (FC 또는 SAS) 에 따라 그룹화됩니다. 파티션이 자동으로 생성되면 기존 파티션에 추가됩니다. 작동자 패널 또는 웹 클라이언트에서 파티션을 자동으로 생성할 수 있습니다. 자세한 내용은 [파티션 자동으로 생성](#) - 페이지 54 를 참조하십시오.
- **Manually(수동으로)** - 관리사용자가 한 번에 하나의 파티션을 생성할 수 있습니다. 파티션을 수동으로 생성하면 사용자의 통제 하에 리소스를 할당할 수 있습니다. 파티션이 수동으로 생성되면 기존 파티션에 추가됩니다. 웹 클라이언트에서만 파티션을 수동으로 생성할 수 있습니다. 자세한 내용은 [파티션 수동으로 생성](#) - 페이지 55 를 참조하십시오.

파티션의 설정을 변경해야 할 경우에는 파티션을 수정할 수 있습니다. 예를 들어, 파티션 이름, 에뮬레이션 유형, (호스트에 보고하는) 미디어 바코드 형식, 그리고 할당된 테이프 드라이브 및 슬롯 수를 수정할 수 있습니다. 파티션 수정에 대한 자세한 내용은 [파티션 수정](#) - 페이지 57 참조.

파티션이 더 이상 필요 없으면 삭제할 수 있습니다. 파티션 삭제에 대한 내용은 [파티션 삭제](#) - 페이지 58 를 참조하십시오.

관리 사용자는 모든 라이브러리 파티션에 대한 액세스 권한을 생성하고 삭제하며 제어할 수 있습니다. 일반 사용자는 특정 파티션에만 액세스할 수 있으며 나머지 파티션에는 액세스할 수 없습니다. 사용자의 파티션 액세스 변경에 대한 내용은 [파티션에 대한 액세스 변경](#) - 페이지 60 을 참조하십시오.

파티션에 대한 상세 정보는 다음과 같습니다.

- 파티션은 최소한 테이프 드라이브 1 개와 슬롯 1 개로 구성됩니다 . 테이프 드라이브 또는 슬롯을 다른 파티션과 공유할 수 없습니다 .
- 라이브러리의 기본 구성은 라이브러리에 설치된 테이프 드라이브 인터페이스 유형 (**Fibre Channel** 또는 **SAS**) 당 파티션 1 개입니다 .
- 파티션 이름은 최대 12 자리의 영숫자 (영문자는 소문자) 및 언더바 (**_**) 로 제한됩니다 .
- 생성할 수 있는 파티션의 최대 수는 라이브러리에 있는 테이프 드라이브 수와 같습니다 . 최소 파티션 수는 1 입니다 .
- 가져오기 / 내보내기 (**I/E**) 스테이션 슬롯은 모든 파티션에서 공유됩니다 . 파티션은 카트리지가 가져오기 및 내보내기와 같은 특정 작업을 수행하는 **I/E** 스테이션 슬롯의 임시 소유권을 가집니다 .

파티션 자동으로 생성

자동 파티션 분할은 사용 가능한 라이브러리 리소스를 파티션 간에 균등하게 할당하여 해당 인터페이스 유형 (**FC** 또는 **SAS**) 에 따라 테이프 드라이브를 그룹화합니다 .

파티션을 자동으로 생성하려면 라이브러리에 할당되지 않은 테이프 드라이브와 슬롯이 최소한 한 개씩 있어야 합니다 . 할당되지 않은 테이프 드라이브 또는 슬롯이 없는 경우에는 리소스를 비우기 위해 하나 이상의 파티션을 수정 또는 삭제해야 합니다 . 자세한 내용은 [파티션 수정](#) - 페이지 57 및 [파티션 삭제](#) - 페이지 58 참조 .

최소값 1 에서 라이브러리에 할당되지 않은 테이프 드라이브 수와 같은 최대값까지 생성할 파티션 수를 선택할 수 있습니다 .

기본값보다 적은 수의 파티션을 생성하도록 선택한 경우 , 파티션의 개수가 1 개 이상이면 일부 리소스는 파티션에 할당되지 않습니다 . 하지만 단 1 개의 파티션만 생성하도록 선택한 경우 , 사용 가능한 모든 리소스는 이 단 1 개의 파티션에 할당됩니다 .

라이브러리가 자동으로 파티션을 생성할 때 파티션의 첫 번째 테이프 드라이브를 제어 경로로 할당합니다 . 언제든지 제어 경로를 변경할 수 있습니다 . 자세한 내용은 [제어 경로 구성](#) - 페이지 67 을 참조하십시오 .

파티션을 자동으로 생성하기 전에 모든 테이프 드라이브가 언로드되고 모든 카트리지가 해당 스토리지 슬롯에 있는지 확인하십시오 . 테이프 드라이브 언로드에 대한 자세한 내용은 [테이프 드라이브 언로드](#) - 페이지 128 을 참조하십시오 .

작동자 패널

1 Setup(설정) > Configure Partitions(파티션 구성) > Auto-Create Partitions(파티션 자동 생성) 를 선택합니다 .

(사용할 수 없는 경우 사용 가능한 리소스가 없는 것입니다 . 파티션을 수정하거나 삭제하여 리소스를 생성하십시오 .)

2 Up(위로) 및 Down(아래로) 단추를 사용하여 생성할 파티션 수를 선택합니다 .

3 Apply(적용) 를 누릅니다 .

4 라이브러리 구성을 저장합니다 ([라이브러리 구성 저장](#) - 페이지 102 참조) .

웹 클라이언트

1 Setup(설정) > Partitions(파티션) 를 선택합니다 .

2 Automatic(자동) 을 클릭합니다 . (사용할 수 없는 경우 사용 가능한 리소스가 없는 것입니다 . 파티션을 수정하거나 삭제하여 리소스를 생성하십시오 .)

Automatically Create Partitions(파티션 자동으로 생성) 화면이 나타납니다 .

기본적으로 라이브러리는 Scalar i40-i80 라이브러리 에뮬레이션 유형 및 표준 미디어 바코드 형식을 각 파티션에 적용합니다 . 파티션이 생성된 후 파티션을 수정하여 이러한 설정을 변경할 수 있습니다 ([파티션 수정](#) - 페이지 57 참조) .

3 Partitions(파티션) 드롭다운 목록에서 생성할 파티션 수를 선택합니다 .

4 Apply(적용) 을 클릭합니다 .

5 라이브러리 구성을 저장합니다 ([라이브러리 구성 저장](#) - 페이지 102 참조) .

파티션 수동으로 생성

라이브러리의 초기 구성 후 언제든지 파티션을 수동으로 생성할 수 있습니다 . 생성할 수 있는 파티션의 최대 수는 라이브러리에 있는 테이프 드라이브 수와 같습니다 .

파티션을 수동으로 생성하려면 라이브러리에 할당되지 않은 테이프 드라이브와 할당되지 않은 슬롯이 최소한 1 개씩 있어야 합니다 . 할당되지 않은 테이프

드라이브 또는 슬롯이 없으면 파티션을 수정하거나 삭제하여 리소스를 확보해야 합니다. 자세한 내용은 [파티션 수정](#) - 페이지 57 및 [파티션 삭제](#) - 페이지 58 참조.

라이브러리가 자동으로 파티션을 생성할 때 파티션의 첫 번째 테이프 드라이브를 제어 경로로 할당합니다. 언제든지 제어 경로를 변경할 수 있습니다. 자세한 내용은 [제어 경로 구성](#) - 페이지 67 을 참조하십시오.

파티션을 자동으로 생성하기 전에 모든 테이프 드라이브가 언로드되고 모든 카트리지가 해당 스토리지 슬롯에 있는지 확인하십시오. 테이프 드라이브 언로드에 대한 자세한 내용은 [테이프 드라이브 언로드](#) - 페이지 128 을 참조하십시오.

웹 클라이언트에서만 파티션을 수동으로 생성할 수 있습니다.

웹 클라이언트

- 1 **Setup(설정) > Partitions(파티션)** 를 선택합니다.
- 2 **Manual(수동)** 을 클릭합니다.
- 3 **Enter Name(이름 입력)** 텍스트 상자에 새 파티션을 설명하는 이름을 입력합니다.
- 4 **Emulation Type(에뮬레이션 유형)** 드롭다운 목록에서 다음 에뮬레이션 유형 중 하나를 선택합니다.
 - **Scalar i40-i80** (기본값)
 - **ADIC Scalar i500**
 - **Quantum Scalar i500**
 - **Quantum Scalar i2000**
 - **ADIC Scalar i2000**
- 5 **Set Media Barcode Format(미디어 바코드 형식 설정)** 드롭다운 목록에서 (호스트에 보고하기 위한) 다음 미디어 바코드 형식 중 하나를 선택합니다.
 - **Standard Six** - 6 자리의 바코드 숫자 및 1~2 자리의 미디어 ID(삭제 가능)(예 : "XXXXXXL4" 또는 "XXXXXX") 로 구성됩니다 . 6 자의 바코드만 호스트에 보고됩니다 .

- **Plus Six** - 6 자리의 바코드 숫자와 그 뒤에 붙는 미디어 ID(예 : "XXXXXXL3") 로 구성됩니다 . 6 자의 바코드와 미디어 ID 가 호스트에 보고됩니다 .
 - **Extended** - 바코드 숫자와 옵션 미디어 ID 를 포함하여 총 5~12 자로 구성됩니다 . 미디어 ID 의 포함 여부에 관계없이 모든 문자 수의 바코드가 호스트에 보고됩니다 . 미디어 ID 를 포함하는 경우 레이블은 5~10 자의 바코드와 미디어 ID 로 되어야 합니다 (예 : "XXXXXXXXXXL2") . 미디어 ID 를 포함하지 않으면 레이블은 5~12 자의 바코드로 구성됩니다 .
 - **Media ID Last** - 5~10 자의 바코드 숫자와 미디어 ID 로 구성됩니다 (예 : "XXXXXXXXXXLT") . 미디어 ID 가 마지막에 호스트에 보고됩니다 .
 - **Media ID First** - 5~10 자의 바코드 숫자와 미디어 ID 로 구성됩니다 (예 : "XXXXXXXXXXL4") . 미디어 ID 가 호스트에 먼저 보고됩니다 .
 - **Standard** - (기본값) 바코드 숫자와 선택적 미디어 ID 를 포함하여 총 5~12 자로 구성됩니다 . 미디어 ID 가 호스트에 보고되지 않습니다 . 미디어 ID 를 포함하는 경우 레이블은 5~10 자의 바코드와 미디어 ID 로 이루어져야 합니다 (예 : "XXXXXXXXXXL3") . 미디어 ID 를 포함하지 않으면 레이블은 5~12 자의 바코드로 구성됩니다 .
- 6 **Enter Number of Slots(슬롯 수 입력)** 텍스트 상자에 새 파티션에 할당할 슬롯 수를 입력합니다 .
- 7 **Select Drives(드라이브 선택)** 섹션에서 테이프 드라이브 왼쪽에 있는 확인란을 선택하여 파티션에 사용 가능한 테이프 드라이브를 1 개 이상 할당합니다 .
- 8 **Apply(적용)** 을 클릭합니다 .
- 9 라이브러리 구성을 저장합니다 ([라이브러리 구성 저장](#) - 페이지 102 참조) .

파티션 수정

파티션이 생성된 후 언제든지 파티션 설정을 수정할 수 있습니다 . 예를 들어 , 이름 , 에뮬레이션 유형 , 미디어 바코드 형식 , 그리고 할당된 테이프 드라이브 및 슬롯 수를 수정할 수 있습니다 .

라이브러리는 파티션을 수정하기 전에 파티션을 오프라인으로 전환하고 수정한 후 다시 온라인으로 전환합니다 .

특정 파티션을 위한 제어 경로로 설정된 테이프 드라이브는 파티션에서 삭제할 수 없습니다. 제어 경로와 관련된 확인란은 회색으로 표시됩니다. 제어 경로 설정에 대한 자세한 내용은 [제어 경로 구성](#) - 페이지 67 참조.

파티션을 수정하기 전에 모든 테이프 드라이브가 언로드되었으며 모든 카트리지가 적절한 스토리지 슬롯 위치에 있는지 확인하십시오. 테이프 드라이브 언로드에 대한 자세한 내용은 [테이프 드라이브 언로드](#) - 페이지 128 을 참조하십시오.

웹 클라이언트에서만 파티션을 수정할 수 있습니다.

웹 클라이언트

- 1 **Setup(설정) > Partitions(파티션)** 를 선택합니다.
- 2 파티션을 선택하고 **Modify(수정)** 를 클릭합니다.
- 3 설정을 수정합니다. 각 설정의 의미에 대한 설명은 [파티션 수동으로 생성](#) - 페이지 55 을 참조하십시오.
- 4 라이브러리 구성을 저장합니다 ([라이브러리 구성 저장](#) - 페이지 102 참조).

파티션 삭제

파티션이 더 이상 필요 없으면 삭제할 수 있습니다. 파티션을 삭제하면 파티션의 리소스 (테이프 드라이브 및 슬롯) 는 할당되지 않은 상태로 되고 새 파티션을 생성하는 데 사용되거나 기존 파티션에 추가될 수 있습니다.

파티션을 삭제하기 전에 파티션 내 테이프 드라이브에서 카트리지를 언로드한 다음 파티션에서 모든 카트리지를 내보내십시오. 카트리지를 내보낸 후에는 I/E 스테이션에서 카트리지를 제거합니다. 테이프 드라이브 언로드에 대한 자세한 내용은 [테이프 드라이브 언로드](#) - 페이지 128 을 참조하십시오. 카트리지를 내보내기에 대한 내용은 [테이프 카트리지 내보내기](#) - 페이지 125 를 참조하십시오. 또한 매거진을 릴리스하고 직접 제거하여 카트리지를 제거할 수 있습니다 ([매거진 해제](#) - 페이지 116 참조). 이렇게 할 경우 해당 파티션에 할당된 카트리지만 제거해야 합니다 ([라이브러리 구성 보고서 보기](#) - 페이지 143 참조).

파티션을 삭제하면 테이프 드라이브 및 슬롯 등 해당 리소스 할당을 사용할 수 있게 되어 기존 또는 새 파티션에 재할당할 수 있게 됩니다.

파티션을 삭제해도 해당 파티션에 할당된 사용자는 삭제되지 않습니다. 그러나 이 사용자가 다른 파티션에 할당되지 않으면 어떤 라이브러리 작업도 수행할 수

없습니다. 사용자를 다른 파티션에 할당하는 방법에 대한 내용은 [파티션에 대한 액세스 변경](#) - 페이지 60 을 참조하십시오.

참고 : 파티션을 삭제한 결과로 호스트에서 설정을 수정해야 할 수 있습니다. 호스트 응용 프로그램 설명서를 참조하십시오.

작동자 패널과 웹 클라이언트 모두에서 파티션을 삭제할 수 있습니다.

작동자 패널

- 1 **Setup(설정) > Configure Partitions(파티션 구성) > Delete Partition (파티션 삭제)** 을 선택합니다.
- 2 **Up(위로)** 및 **Down(아래로)** 단추를 사용하여 목록에서 파티션을 선택합니다.
- 3 **Delete(삭제)** 를 누릅니다.
- 4 라이브러리 구성을 저장합니다 ([라이브러리 구성 저장](#) - 페이지 102 참조).

웹 클라이언트

- 1 **Setup(설정) > Partitions(파티션)** 를 선택합니다.
- 2 파티션을 선택하고 **Delete(삭제)** 를 클릭합니다.
- 3 라이브러리 구성을 저장합니다 ([라이브러리 구성 저장](#) - 페이지 102 참조).

현재 파티션 보기

온라인 / 오프라인 상태, 제어 경로 테이프 드라이브, 파티션의 테이프 드라이브 수, 스토리지 슬롯 수 및 파티션에 사용할 수 있는 I/E 스테이션 슬롯 수를 포함하여 모든 파티션에 대한 기본적인 세부사항을 볼 수 있습니다.

작동자 패널

- 1 **Reports(보고서) > Partitions(파티션)** 를 선택합니다.
- 2 파티션을 선택하고 **Select(선택)** 를 누릅니다.

웹 클라이언트

여러 곳에서 파티션 정보를 볼 수 있습니다 .

- 라이브러리 홈 페이지 ([웹 클라이언트 홈 페이지](#) - 페이지 34 참조)
- 라이브러리 구성 보고서 ([라이브러리 구성 보고서 보기](#) - 페이지 143 참조).
- 파티션 수정 화면 (**Setup(설정) > Configure Partitions(파티션 구성)**) 를 선택하고 파티션을 선택한 후 **Modify(수정)** 클릭).

파티션에 대한 액세스 변경

관리 사용자는 웹 클라이언트에서 사용자의 계정을 수정하여 지정된 사용자가 액세스할 수 있는 파티션을 제어할 수 있습니다 . 자세한 내용은 [로컬 사용자 계정 작업](#) - 페이지 79 를 참조하십시오 .

웹 클라이언트

Setup(설정) > User Management(사용자 관리) > User Accounts(사용자 계정) 을 선택합니다 .

파티션을 온라인 또는 오프라인으로 전환

파티션 모드는 온라인 및 오프라인으로 나뉩니다 .

- **Online(온라인)** - 파티션의 정상적인 작동 상태 . 이 모드에서는 모든 호스트 응용 프로그램 명령이 처리됩니다 .
- **Offline(오프라인)** - 이동 명령이 처리되지 않습니다 . 파티션이 오프라인이어도 물리적 라이브러리와 다른 파티션은 영향을 받지 않습니다 .

파티션 모드 변경은 지정된 파티션을 호스트 응용 프로그램에 대해 온라인 또는 오프라인으로 변경합니다 . 라이브러리 인터페이스를 사용하여 파티션 모드를 변경하면 호스트 응용 프로그램이 영향을 받을 수 있습니다 . 자세한 내용은 호스트 응용 프로그램 설명서를 참조하십시오 .

참고 : 일부 유지보수 작업의 경우 전체 라이브러리를 오프라인으로 설정해야 합니다 . 라이브러리를 오프라인으로 설정하려면 모든 파티션의 모드를 온라인에서 오프라인으로 변경하십시오 .

다음 사항을 숙지한 상태에서 파티션 모드를 변경하도록 하십시오 .

- **Change Partition Mode(파티션 모드 변경)** 화면에 액세스할 때 액세스 권한이 부여된 파티션만 표시됩니다 .

- 파티션 내 테이프 드라이브가 **Active(활성)** 상태일 경우 해당 파티션은 테이프 드라이브가 **Idle(유휴)** 상태가 될 때까지 오프라인으로 전환될 수 없습니다 . 파티션 내 활성 테이프 드라이브 수는 파티션 테이블의 **Active (활성)** 열에 표시됩니다 (웹 클라이언트만 해당) .
- 파티션 모드를 온라인에서 오프라인으로 변경할 때 모드 변경 시작 시 진행 중인 모든 호스트 응용 프로그램 명령은 완료됩니다 .

작동자 패널 또는 웹 클라이언트에서 파티션 모드를 변경할 수 있습니다 .

작동자 패널

- 1 **Actions(동작) > Change Partition Mode(파티션 모드 변경)** 를 선택합니다 .

파티션이 온라인 / 오프라인 상태와 함께 표시됩니다 .

- 2 **Up(위로)** 및 **Down(아래로)** 단추를 사용하여 파티션을 선택합니다 .
- 3 **Modify(수정)** 를 누릅니다 .
- 4 **Up(위로)** 및 **Down(아래로)** 단추를 사용하여 모드를 변경합니다 .
- 5 **Apply(적용)** 를 누릅니다 .

웹 클라이언트

- 1 **Operations(작업) > Partitions(파티션) > Change Mode(모드 변경)** 를 선택합니다 .

Mode(모드) 아래 파티션 테이블에서 **Current(현재)** 열은 파티션의 현재 모드를 나타냅니다 . **New(신규)** 열에는 **Online/Offline(온라인 / 오프라인)** 단추가 있습니다 . 단추를 사용하여 두 모드 사이를 전환합니다 .

참고 : 파티션이 사용 중이면 **Online/Offline(온라인 / 오프라인)** 단추가 회색으로 비활성화됩니다 .

- 2 파티션 테이블에서 모드 변경이 필요한 파티션을 식별합니다 .
- 3 **Online/Offline(온라인 / 오프라인)** 단추를 클릭하여 원하는 모드로 전환합니다 .
- 4 **Apply(적용)** 을 클릭합니다 .
- 5 라이브러리 구성을 저장합니다 ([라이브러리 구성 저장](#) - 페이지 102 참조) .

클리닝 슬롯 구성

클리닝 슬롯은 클리닝 카트리지를 보관하는 데 단독으로 사용됩니다. 1 개 이상의 클리닝 슬롯을 구성하면 라이브러리의 모든 파티션에 대한 라이브러리의 **AutoClean(자동 청소)** 기능을 활성화할 수 있습니다. **AutoClean(자동 청소)** 기능이 활성화되면 청소가 필요할 때 테이프 드라이브가 라이브러리에 알려주고 라이브러리가 클리닝 카트리지를 사용하여 자동으로 테이프 드라이브를 청소합니다.

초기 라이브러리 구성 중 또는 라이브러리에 사용 가능한 허가된 슬롯이 있으면 나중에 언제든지 클리닝 슬롯을 구성할 수 있습니다.

사용할 수 있는 허가된 슬롯이 없으면 추가 슬롯을 구입하거나 파티션을 수정하거나 삭제하여 기존 슬롯을 비워야 합니다 ([파티션 작업](#) - 페이지 53 참조). 클리닝 슬롯은 특정 파티션에 할당되지 않습니다. 라이브러리 내 모든 파티션이 공유합니다.

최대 4 개의 클리닝 슬롯을 구성할 수 있습니다. 기본적으로 0 개 클리닝 슬롯이 구성됩니다.

테이프 드라이브를 수동으로 청소할 경우에는 클리닝 슬롯을 구성할 필요가 없습니다. 수동 테이프 드라이브 청소에 대한 자세한 내용은 [테이프 드라이브 수동 청소](#) - 페이지 135 를 참조하십시오. 또한 호스트 기반 청소를 사용할 경우에도 클리닝 슬롯을 구성할 필요가 없습니다. 클리닝 슬롯은 호스트 응용 프로그램에 표시되지 않습니다. 호스트 기반 청소를 사용하려면 라이브러리에 0 개 클리닝 슬롯을 구성하고 호스트 응용 프로그램이 클리닝 프로세스를 관리하도록 설정합니다. 자세한 내용은 호스트 응용 프로그램 설명서를 참조하십시오.

참고: 현재 구성된 클리닝 슬롯 수를 줄이면 추가 슬롯이 할당되지 않은 상태로 되고 새 파티션에 스토리지 슬롯으로 사용할 수 있게 됩니다. 사용 가능한 스토리지 슬롯을 새 파티션에 할당하는 방법에 대한 내용은 [파티션 수동으로 생성](#) - 페이지 55 을 참조하십시오.

참고: 라이브러리에 0 개 I/E(Import/Export) 스테이션 슬롯이 있으면 클리닝 카트리지를 가져오거나 내보낼 수 없습니다. 자세한 내용은 [I/E 스테이션 슬롯 구성](#) - 페이지 63 를 참조하십시오.

참고 : 이 작업은 다른 장소에서 로그인한 여러 관리 사용자가 동시에 수행할 수 없습니다 . 화면에는 액세스할 수 있지만 다른 관리 사용자가 같은 작업을 수행하는 동안에는 변경 내용을 적용할 수 없습니다 .

작동자 패널

- 1 **Setup(설정) > Dedicated Slots(전용 슬롯) > Cleaning(청소)** 을 선택합니다 .
- 2 **Modify(수정)** 를 누릅니다 .
- 3 **Up(위로)** 및 **Down(아래로)** 단추를 사용하여 0~4 범위의 값을 선택합니다 .
- 4 **Apply(적용)** 를 누릅니다 .
- 5 **Exit(종료)** 를 누릅니다 .
- 6 라이브러리 구성을 저장합니다 ([라이브러리 구성 저장](#) - 페이지 102 참조) .

웹 클라이언트

- 1 **Setup(설정) > Cleaning Slots(클리닝 슬롯)** 을 선택합니다 .
- 2 **New Settings(새 설정)** 열 아래에서 구성할 클리닝 슬롯 수를 선택합니다 .
- 3 **Apply(적용)** 를 클릭합니다 .
- 4 라이브러리 구성을 저장합니다 ([라이브러리 구성 저장](#) - 페이지 102 참조) .

I/E 스테이션 슬롯 구성

I/E 스테이션 슬롯은 정상적인 라이브러리 작업을 방해하지 않고 테이프 카트리지를 라이브러리 안팎으로 가져오거나 내보내기 위해 사용됩니다 .

I/E 스테이션 슬롯을 I/E 스테이션 슬롯 또는 스토리지 슬롯으로 구성할 수 있습니다 . I/E 스테이션 슬롯은 카트리지를 가져오고 내보내는 데 사용되고 모든 파티션에서 공유합니다 . 스토리지 슬롯은 데이터 카트리지와 클리닝 카트리지를 저장하는 데 사용됩니다 .

스토리지에 대해 구성된 I/E 스테이션에 클리닝 슬롯이 있을 수 있습니다 . 이러한 클리닝 슬롯을 삭제해야 스토리지 슬롯을 I/E 스테이션 슬롯으로 재구성할 수 있습니다 . 라이브러리 구성 보고서를 보고 I/E 슬롯이 구성된 방식을 판별할 수 있습니다 . 자세한 내용은 [라이브러리 구성 보고서 보기](#) - 페이지 143 를 참조하십시오 . 클리닝 슬롯 삭제에 대한 지침은 [클리닝 슬롯 구성](#) - 페이지 62 을 참조하십시오 .

카트리지가 현재 I/E 스테이션에 로드된 경우에는 I/E 스테이션 슬롯을 구성할 수 없습니다 . 다음 절차를 시도하기 전에 I/E 스테이션에서 모든 카트리지를 제거합니다 .

각 I/E 스테이션은 완전한 장치로 구성됩니다 . I/E 스테이션을 구성할 때 I/E 스테이션의 모든 슬롯이 동일한 방식으로 구성됩니다 . Scalar i40 및 Scalar i80 은 기본적으로 5 개 I/E 스테이션 슬롯으로 구성됩니다 .

Scalar i40 에서는 0 개 또는 5 개 I/E 스테이션 슬롯을 구성할 수 있습니다 . I/E 스테이션은 오른쪽 매거진의 첫 번째 열에 위치합니다 . Scalar i80 에서는 0 개 , 5 개 또는 10 개 I/E 스테이션 슬롯을 구성할 수 있습니다 . 5 개를 구성할 경우 I/E 스테이션은 맨 위 오른쪽 매거진의 첫 번째 열에 위치하고 , 10 개를 구성할 경우에는 I/E 스테이션 2 개가 있는데 , 1 개는 맨 위 오른쪽 매거진의 첫 번째 열에 위치하고 다른 1 개는 맨 아래 오른쪽 매거진의 첫 번째 열에 위치합니다 .

0 개 I/E 스테이션 슬롯을 구성할 수 있습니다 . 그러나 , 0 개 I/E 스테이션 슬롯을 구성하면 다음과 같은 결과가 발생합니다 .

- I/E 스테이션을 사용하여 데이터 또는 클리닝 카트리지를 가져오고 내보낼 수 없습니다 .
- 작동자 패널을 사용하여 클리닝 카트리지로 테이프 드라이브를 수동으로 청소할 수 없습니다 .
- 카트리지를 대량으로 로드하고 언로드해야 하므로 라이브러리 작업이 중단됩니다 ([테이프 카트리지 벌크 로드](#) - 페이지 122 참조).

참고 : I/E 스테이션을 사용하여 카트리지를 로드 및 언로드하기 전에 I/E 스테이션의 잠금을 해제해야 합니다 . 그렇게 해야 I/E 스테이션 슬롯에 액세스할 수 있도록 매거진을 밖으로 밀어낼 수 있습니다 ([I/E 스테이션 잠금 해제](#) - 페이지 115 참조).

작동자 패널

- 1 **Setup(설정) > Dedicated Slots(전용 슬롯) > I/E** 를 선택합니다 .
- 2 **Modify(수정)** 를 누릅니다 .
- 3 **Up(위로)** 및 **Down(아래로)** 단추를 사용하여 값을 선택합니다 .
- 4 **Apply(적용)** 를 누릅니다 .
- 5 **Exit(종료)** 를 누릅니다 .
- 6 라이브러리 구성을 저장합니다 ([라이브러리 구성 저장](#) - 페이지 102 참조).

웹 클라이언트

- 1 **Setup(설정) > I/E Station Slots(I/E 스테이션 슬롯)** 을 선택합니다 .
I/E Station Configuration(I/E 스테이션 구성) 화면이 나타납니다 . **Current Settings(현재 설정)** 옆에는 현재 구성된 I/E 스테이션 슬롯 수가 나열됩니다 .
- 2 **New Settings(새 설정)** 옆 아래에서 구성할 I/E 스테이션 슬롯 수를 선택합니다 .
- 3 **Apply(적용)** 를 클릭합니다 .
- 4 라이브러리 구성을 저장합니다 ([라이브러리 구성 저장](#) - 페이지 102 참조).

테이프 드라이브 매개변수 구성

작동자 패널 또는 웹 클라이언트를 사용하여 **Fibre Channel** 테이프 드라이브 루프 ID, 토폴로지 및 속도를 구성할 수 있습니다 . 웹 클라이언트에서는 실제 토폴로지 및 속도와 함께 테이프 드라이브의 **WWNN(World-Wide Node Name)** 과 테이프 드라이브에 대한 기타 정보도 볼 수 있습니다 .

SAS 테이프 드라이브 설정은 구성할 수 없습니다 . **SAS** 테이프 드라이브의 **SAS** 주소는 드라이브가 구성될 때 수신하는 고유 **WWN(World Wide Name)** 에 기반하여 자동으로 고유하게 생성됩니다 . 웹 클라이언트에서 **SAS** 테이프 드라이브 설정을 볼 수 있습니다 (하지만 구성할 수는 없음).

참고 : 영향을 받는 파티션이 온라인 상태인 경우 매개변수가 설정되기 전에 오프라인 상태가 되었다가 설정 후에 다시 온라인 상태가 됩니다 .

표 4 Fibre Channel 테이프
드라이브의 구성 가능한
설정

설정	설명
루프 ID	라이브러리에 설치된 모든 FC 테이프 드라이브에 대해 고유한 루프 ID 가 기본적으로 선택됩니다 . 예를 들어 , 맨 위 드라이브 베이에 설치된 테이프 드라이브에는 기본 루프 ID, 61 이 할당되고 , 맨 아래 드라이브 베이에 설치된 테이프 드라이브에는 기본 루프 ID, 63 이 할당됩니다 . 기본 루프 ID 를 변경하는 경우 각 Auto(LN), Loop(L) 또는 Auto(NL) 로 토폴로지가 설정된 각 FC 테이프 드라이브에 고유한 루프 ID 가 있는지 확인하십시오 .
요청된 토폴로지 *	요청된 토폴로지 연결 모드는 다음 중 하나로 설정할 수 있습니다 . <ul style="list-style-type: none"> • Auto(LN) - L- 포트를 먼저 자동 구성 • Loop(L) - L- 포트 강제 구성 • Point to Point - N- 포트 강제 구성 • Auto(NL) - 자동 구성은 N- 포트를 먼저 시도 (기본값)
요청된 속도 *	요청된 인터페이스 속도는 Auto(기본값), 1 Gb/s, 2 Gb/s 및 4 Gb/s 로 설정할 수 있습니다 . 웹 클라이언트에서 속도를 4 Gb/s 를 설정할 때 4 Gb/s 속도 선택을 라이브러리에 설치된 모든 FC 테이프 드라이브에는 적용할 수 없음을 알리는 주의 메시지가 나타납니다 . OK(확인) 를 클릭하여 메시지를 확인합니다 .

* 요청된 FC 토폴로지 및 속도 설정이 지원되지 않으면 다음 해당 설정이 조정됩니다 . 웹 클라이언트에서 Setup - Drive Settings(설정 - 드라이브 설정) 화면이 실제 및 요청된 FC 토폴로지 연결 모드와 인터페이스 속도를 모두 표시합니다 . FC 드라이브가 호스트에 연결되어 있지 않은 경우 , 처리된 실제 설정은 화면에 " 알 수 없음 " 으로 표시됩니다 .

작동자 패널

- 1 **Setup(설정) > Tape Drives (FC)(테이프 드라이브 (FC))** 를 선택합니다 .
- 2 **Up(위로)** 및 **Down(아래로)** 단추를 사용하여 테이프 드라이브를 선택하고 **Select(선택)** 를 누릅니다 .
- 3 **Up(위로)** 및 **Down(아래로)** 단추를 사용하여 구성할 항목 (속도 , 토폴로지 또는 루프 ID) 을 선택하고 **Modify(수정)** 를 누릅니다 .
- 4 **Up(위로)** 및 **Down(아래로)** 단추를 사용하여 원하는 옵션에 도달할 때까지 옵션 목록을 이동한 다음 **Apply(적용)** 를 누릅니다 .
- 5 위와 같이 수정을 계속합니다 . 마쳤으면 **Exit(종료)** 를 누릅니다 .
- 6 라이브러리 구성을 저장합니다 ([라이브러리 구성 저장](#) - 페이지 102 참조) .

웹 클라이언트

- 1 **Setup(설정) > Drive Settings(드라이브 설정)** 를 선택합니다 .
- 2 원하는 경우 SAS 테이프 드라이브 설정을 봅니다 .
- 3 드롭다운 목록을 사용해 새 값을 선택하여 Fibre Channel 테이프 드라이브 설정을 변경합니다 .
- 4 **Apply(적용)** 를 클릭합니다 .
- 5 라이브러리 구성을 저장합니다 ([라이브러리 구성 저장](#) - 페이지 102 참조) .

제어 경로 구성

제어 경로는 파티션과 호스트 응용 프로그램 간의 연결입니다 . 제어 경로 연결은 지정된 테이프 드라이브를 통해 연결됩니다 .

파티션을 생성하면 라이브러리가 파티션의 첫 번째 테이프 드라이브를 제어 경로로 자동 할당합니다 . 사용자는 제어 경로를 언제든지 수정할 수 있습니다 .

파티션 당 하나의 테이프 드라이브만 제어 경로로 선택할 수 있습니다 . 호스트 응용 프로그램에 테이프 드라이브 제어 경로 연결이 실패하면 파티션에 대한 다른 제어 경로 테이프 드라이브를 수동으로 선택할 수 있습니다 .

참고 : 제어 경로를 수정하면 호스트 응용 프로그램의 설정을 수정해야 할 수도 있습니다 . 자세한 내용은 호스트 응용 프로그램 설명서를 참조하십시오 .

웹 클라이언트를 통해서만 제어 경로를 구성할 수 있습니다 .

웹 클라이언트

- 1 **Setup(설정) > Control Path(제어 경로)** 를 선택합니다 .
- 2 2 개 이상의 파티션이 있으면 파티션을 선택하고 **Next(다음)** 를 클릭합니다 .
- 3 파티션의 새 제어 경로를 선택하려면 테이프 드라이브 목록에서 테이프 드라이브를 선택합니다 .
- 4 파티션의 제어 경로를 삭제하려면 현재 제어 경로로 선택된 테이프 드라이브를 찾아서 선택을 해제합니다 .
- 5 **Apply(적용)** 를 클릭합니다 .
- 6 라이브러리 구성을 저장합니다 ([라이브러리 구성 저장](#) - 페이지 102 참조) .

라이선스 기능 추가 또는 업그레이드

다음 업그레이드에 대한 라이선스를 구매하여 라이선스 기능을 확대할 수 있습니다 .

- COD(Capacity on Demand)
- 고급 보고서

이러한 기능에 대한 자세한 내용은 [라이선스 기능](#) - 페이지 11 을 참조하십시오 .

라이선스 키는 라이브러리 1 개에만 적용할 수 있고 라이브러리의 일련 번호로 제한됩니다 . 라이브러리를 수신할 때 라이선스가 설치되지 않으면 인증 코드와 Quantum 웹 사이트에서 라이선스 키를 획득하는 방법에 대한 지침을 포함하는 *License Key Certificate(라이선스 키 인증서)* 를 수신합니다 . 라이브러리에 라이선스 키를 설치하면 추가 기능을 사용할 수 있습니다 .

라이선스 키 보기

구매하고 획득한 라이선스를 보려면 <http://www.quantum.com/licensekeys> 웹 사이트로 이동하십시오. 각 기능에 대한 라이선스 기록이 나열됩니다 (허가된 기능, 인증 코드 및 라이선스 키 획득 날짜).

설치된 라이선스 보기

라이브러리에서 활성화된 라이선스를 보려면 다음 화면으로 이동합니다.

작동자 패널

다음 중 하나를 선택합니다.

- **Reports(보고서) > Licenses(라이선스)**
- **Setup(설정) > License Installation(라이선스 설치)**

웹 클라이언트

Setup(설정) > License(라이선스) 를 선택합니다.

라이선스 키 정보

다음과 같은 라이선스키 세부 사항 :

- 라이선스 키를 얻기 위한 인증 코드는 한 번만 사용할 수 있습니다.
- 라이선스 키는 **a-h, j-n, p-t, v-z, 2-9** 및 앰퍼샌드 문자 (**@**) 중에서 무작위로 선택된 **5** 자로 구성됩니다. 영문자는 항상 소문자입니다.
- 사용자에게 주어진 라이선스 키는 할당된 라이브러리에서만 사용할 수 있으며, 다른 라이브러리로 전송할 수 없습니다. 라이선스 키는 라이브러리 일련 번호에 맞는 적절한 키인지 확인하기 위해 라이브러리에 적용했을 때 확인됩니다.
- 라이선스 키는 만료되지 않습니다.

라이브러리 새시 또는 시스템 제어 보드 (SCB) 를 교체하지 않는 한 라이선스 키는 라이브러리에 설치되면 제거할 수 없습니다.

- 라이브러리 새시를 교체할 경우 : 라이선스 키는 라이브러리의 일련 번호와 연관됩니다. 라이브러리 새시를 교체하면 설치된 라이선스 키를 모두 교체해야 합니다. **Quantum** 으로부터 교체용 라이선스 키를 요청하십시오.

- **SCB** 를 교체할 경우 : **SCB** 는 라이브러리 구성에 대한 정보를 포함합니다 . **SCB** 를 교체하면 라이브러리에 라이선스 키를 다시 설치해야 합니다 . 라이선스 키를 저장해 두었거나 위에 나와 있는 웹사이트에서 다시 받을 수 있는 경우에는 사용자가 직접 재설치할 수 있습니다 . 처음 설치되어 있던 라이선스 키는 웹사이트에 나와 있지 않은 경우가 있으므로 , **Quantum** 에 연락하여 대체를 요청하셔야 합니다 . 라이선스 키를 다시 받을 수 없거나 도움이 필요한 경우에는 **Quantum** 으로 연락 주십시오 .

라이선스 키 획득

새로운 기능 또는 업그레이드를 위해 라이선스 키 획득 :

- 1 기능 또는 업그레이드 주문을 제출할 때는 **Quantum** 기술 영업 담당자에게 연락하십시오 .
- 2 주문이 접수되면 **Quantum** 은 인증 코드를 포함하는 라이선스 키 인증서를 우편으로 발송합니다 .
- 3 라이브러리에 일련 번호가 나와 있습니다 . 웹 사이트에서 라이선스 키를 불러오려면 일련 번호가 필요합니다 . 일련 번호를 찾으려면 :
 - 작동자 패널에서 **Reports(보고서) > About Library(라이브러리 정보)** 를 선택합니다 .
 - 웹 클라이언트에서 **Reports(보고서) > About(정보) > Scalar i40/ i80** 을 선택합니다 .
- 4 라이선스 키 웹 사이트 <http://www.quantum.com/licensekeys> 에 액세스합니다 .
- 5 화면에서 요청하는 정보를 입력하여 라이선스 키를 획득합니다 .

이제 라이선스 키를 라이브러리에 적용할 준비가 되었습니다 .

[라이선스 키 적용](#) - 페이지 70 을 참조하십시오 .

라이선스 키 적용

라이선스 키는 초기 구성을 하는 동안 또는 라이선스를 받은 기능을 구입할 때마다 라이브러리에 적용될 수 있습니다 .

주의 : 라이선스 키를 설치하는 동안 , 백업 작동은 방해받을 수도 있습니다 .

작동자 패널

작동자 패널에서 라이선스 키를 입력하는 작업은 어렵습니다. 가능하면 웹 클라이언트를 사용하는 것이 좋습니다.

- 1 **Setup(설정) > License Installation(라이선스 설치)** 을 선택합니다.
화면이 현재 라이선스를 표시합니다.
- 2 **Add(추가)** 를 누릅니다.
화면에 5 개의 빈 자리수가 나타납니다. 첫 번째 자리수가 강조표시되어 있습니다.
- 3 **Up(위로)** 및 **Down(아래로)** 단추를 사용하여 첫 번째 숫자가 나타날 때까지 글자 및 숫자 목록을 이동합니다. **Right(오른쪽)** 단추를 눌러 다음 자리수로 이동합니다. 나머지 자리수에 대해 반복합니다.
- 4 모든 자리수를 올바르게 입력했으면 **Apply(적용)** 를 누릅니다.
- 5 **OK(확인)** 를 누릅니다.
- 6 라이브러리 구성을 저장합니다 ([라이브러리 구성 저장](#) - 페이지 102 참조).

웹 클라이언트

- 1 웹 클라이언트에서 **Setup(설정) > License(라이선스)** 를 선택합니다.
- 2 **Enter new license key(새 라이선스 키 입력)** 텍스트 상자에 새 라이선스 키를 입력합니다.
- 3 **Apply(적용)** 를 클릭합니다.
- 4 인터넷 브라우저를 새로 고칩니다. 라이선스 추가는 종종 메뉴 표시에 영향을 줄 수 있습니다. 브라우저를 새로 고치면 모든 메뉴가 업데이트됩니다.
- 5 라이브러리 구성을 저장합니다 ([라이브러리 구성 저장](#) - 페이지 102 참조).

이메일 알림 작업

라이브러리의 구성요소 중 하나에 특정 심각도 수준의 문제가 발생할 때마다 지정된 이메일 주소로 이메일 알림을 자동으로 보내도록 라이브러리를 구성할 수 있습니다. 이메일 알림 정보는 오류 발생 시의 문제 및 라이브러리 상태에 대한 상세 정보를 제공합니다.

이메일 알림을 구성하기 전에 라이브러리가 지정된 수신자에게 알림을 발송할 수 있도록 라이브러리 이메일 계정을 구성해야 합니다. 이메일 계정 구성 방법에 대한 자세한 내용은 [라이브러리 이메일 계정 구성](#) - 페이지 75 을 참조하십시오.

라이브러리는 기본 지원 이메일 알림을 포함해서 이메일 알림 수신자를 최대 20 명까지 지원합니다. 추가 이메일 알림 설정에 대한 자세한 내용은 [이메일 알림 생성](#) - 페이지 73 을 참조하십시오.

이메일 알림이 더 이상 필요 없으면 삭제할 수 있습니다. 이메일 알림을 삭제하는 방법에 대한 내용은 [이메일 알림 삭제](#) - 페이지 75 를 참조하십시오.

이메일 알림 필터 수준으로는 낮음, 보통 및 높음 세 가지가 있습니다.

- **Low(낮음)** - 경미, 보통 수준 및 심각한 문제를 포함하여 모든 라이브러리 문제를 이메일 수신인에게 알립니다.
- **Medium(보통)** - 보통 수준 및 심각한 문제를 이메일 수신인에게 알립니다.
- **High(높음)** - 심각한 문제만 이메일 수신인에게 알립니다.

라이브러리에는 Quantum 기술 지원부의 기본 이메일 알림 수신인이 1 개 제공됩니다. 필터 수준은 높음으로 설정되어 있습니다. 기본 기술 지원부 알림의 이메일 주소 (techsup@quantum.com) 는 수정할 수 없지만, 알림을 활성화 또는 비활성화할 수 있습니다.

관리 권한을 가지는 사용자가 라이브러리 이메일 계정 및 이메일 알림을 구성할 수 있습니다. 사용자 권한을 가지는 사용자는 이메일 알림을 수신할 수 있지만 라이브러리 이메일 계정 또는 이메일 알림을 구성할 수는 없습니다.

웹 클라이언트에서만 이메일 알림을 보고 구성할 수 있습니다.

이메일 알림 생성

관리 사용자는 이메일 알림을 생성할 수 있습니다. 라이브러리는 기본 지원 이메일 알림을 포함해서 이메일 알림 수신자를 최대 20 명까지 지원합니다. 각 이메일 알림 수신자는 고유한 이메일 주소가 있어야 합니다.

이메일 알림을 설정하려면 수신자에 대해 이메일 주소 및 필터링 수준 설정을 제공해야 합니다. 필터 수준에 대한 자세한 내용은 [이메일 알림 작업](#) - 페이지 72 을 참조하십시오.

각 이메일 통지에는 옵션으로 **Comments** 텍스트 상자가 있어 네트워크 환경 또는 라이브러리와 접속하는 타사 소프트웨어 응용 소프트웨어 등 중요한 소프트웨어 구성 세부 사항을 입력할 수 있습니다. 이러한 정보는 기술 지원 담당자가 라이브러리 문제를 해결하는 데 도움이 될 수 있습니다.

웹 클라이언트에서만 이메일 알림을 생성할 수 있습니다.

웹 클라이언트

- 1 **Setup(설정) > Notification(알림) > Setup(설정)** 을 선택합니다.
Setup - System E-mail Notifications(설정 - 시스템 이메일 알림) 화면이 나타납니다. 화면은 생성된 모든 이메일 알림을 나열합니다.
- 2 **Create(생성)** 를 클릭합니다.
Create System E-mail Notification(시스템 이메일 알림 생성) 화면이 나타납니다.
- 3 **Select Filter Level(필터 수준 선택)** 드롭다운 목록에서 이메일 알림에 할당할 필터 수준을 선택합니다. 필터 수준에 대한 자세한 내용은 [이메일 알림 작업](#) - 페이지 72 을 참조하십시오.
- 4 **Enter E-mail Address(이메일 주소 입력)** 텍스트 상자에 이메일 알림을 수신할 이메일 주소를 입력합니다.

참고 : **Enter E-mail Address(이메일 주소 입력)** 텍스트 상자에 2 개 이상의 이메일 주소를 입력하지 마십시오. 이메일 알림을 여러 이메일 주소로 전송해야 할 경우에는 각 이메일 주소에 대한 이메일 알림을 생성합니다.

- 5 **Enter E-mail Comment(이메일 주석 입력)** 텍스트 상자에 주석을 입력합니다 (옵션).
- 6 **Apply(적용)** 를 클릭합니다.
- 7 라이브러리 구성을 저장합니다 ([라이브러리 구성 저장](#) - 페이지 102 참조).

이메일 알림 수정

관리 사용자는 이메일 알림을 생성한 후 언제든지 기존의 이메일 알림 설정을 수정할 수 있습니다 .

참고 : 기본 기술 지원부 알림의 이메일 주소 (**techsup@quantum**) 는 변경할 수 없지만 알림을 활성화 또는 비활성화할 수 있습니다 .

웹 클라이언트에서만 이메일 알림을 수정할 수 있습니다 .

웹 클라이언트

1 **Setup(설정) > Notification(알림) > Setup(설정)** 을 선택합니다 .

Setup - System E-mail Notifications(설정 - 시스템 이메일 알림) 화면이 나타납니다 . 화면은 생성된 모든 이메일 알림을 나열합니다 .

2 수정할 주소를 선택하고 **Modify(수정)** 를 클릭합니다 .

Modify System E-mail Notification(시스템 이메일 알림 수정) 화면이 나타납니다 .

3 다음 설정을 수정합니다 .

- **New Settings(새 설정)** 열에서 **Enable(사용)** 확인란을 선택하여 이메일 알림을 활성화합니다 . 이메일 알림을 비활성화하려면 **Enable (사용)** 확인란의 선택을 해제합니다 .
- **New Settings(새 설정)** 열 아래 **Filter Level(필터 수준)** 드롭다운 목록에서 새 필터 수준을 선택합니다 . 필터 수준에 대한 자세한 내용은 [이메일 알림 작업](#) - 페이지 72 을 참조하십시오 .
- **E-mail Address(이메일 주소)** 텍스트 상자에 새 이메일 주소를 입력합니다 .
- **E-mail Comment(이메일 주석)** 텍스트 상자에 새 주석을 입력합니다 .

4 **Apply(적용)** 를 클릭합니다 .

5 라이브러리 구성을 저장합니다 ([라이브러리 구성 저장](#) - 페이지 102 참조) .

이메일 알림 삭제

관리 사용자는 더 이상 필요 없는 이메일 알림을 삭제할 수 있습니다 .

참고 : 기본 techsup@quantum.com 이메일 알림은 삭제할 수 없지만 알림을 활성화 또는 비활성화할 수 있습니다 .

웹 클라이언트에서만 이메일 알림을 삭제할 수 있습니다 .

웹 클라이언트

- 1 **Setup(설정) > Notification(알림) > Setup(설정)** 을 선택합니다 .
- 2 이메일 알림을 선택하고 **Delete(삭제)** 를 클릭합니다 .
확인 대화상자가 나타납니다 .
- 3 **OK(확인)** 를 클릭합니다 .
- 4 라이브러리 구성을 저장합니다 ([라이브러리 구성 저장](#) - 페이지 102 참조) .

라이브러리 이메일 계정 구성

라이브러리 문제에 대한 이메일 알림을 자동으로 보내는 경우와 같이 라이브러리 이메일 서비스가 사용될 때 라이브러리는 이메일 계정을 사용합니다 .

이메일 계정을 구성하기 전에 네트워크 관리자에게 **SMTP** 서버의 **IP** 주소 , 유효한 로그인 계정 (선택사항) 및 유효한 암호 (선택사항) 를 문의합니다 . 이메일 계정 설정은 대 / 소문자를 구분하지 않습니다 .

참고 : 라이브러리가 **DNS(Domain Name System)** 서버를 사용하도록 설정된 경우에만 **IP** 주소 대신 **SMTP** 서버에 대한 호스트 이름을 사용할 수 있습니다 . 자세한 내용은 [기본 게이트웨이 , 서브넷 마스크 , 네트워크 접두사 및 DNS 주소](#) - 페이지 45 를 참조하십시오 .

이메일 계정을 구성한 후 이메일 주소로 테스트 메시지를 전송하여 계정이 제대로 구성되었는지 확인할 수 있습니다 .

이메일 계정을 구성하려면 관리 권한을 가지고 있어야 합니다 .

웹 클라이언트에서만 라이브러리 이메일 계정을 구성할 수 있습니다 .

웹 클라이언트

- 1 **Setup(설정) > Notification(알림) > E-mail Account(이메일 계정)** 를 선택합니다 .

Setup - E-mail Account(설정 - 이메일 계정) 화면이 나타납니다 .

- 2 **SMTP server(SMTP 서버)** 텍스트 상자에 SMTP 서버의 IP 주소 또는 호스트 이름을 입력합니다 .

참고 : IP 주소는 IPv4 점 표기법 또는 IPv6 형식을 사용하여 입력할 수 있습니다 . IPv4 주소는 점 표기법으로 입력해야 합니다 (예 : 192.168.0.1). IPv4 주소 텍스트 상자는 점 구분 값에 대해 255 자를 초과하는 값을 허용하지 않습니다 .

- 3 **Sender E-mail Address(발신인 이메일 주소)** 텍스트 상자에 SMTP 서버의 이메일 주소를 입력합니다 (예 : scalar_i40@mycompany.com). 발신인은 이메일 메시지의 발신자를 나타냅니다 .

- 4 **Send snapshot with e-mail notifications(이메일 알림과 함께 스냅샷 전송)** 의 경우 다음 작업 중 하나를 수행합니다 .
 - 이메일 알림에 라이브러리 스냅샷 파일을 첨부하려면 확인란을 선택합니다 .
 - 이메일 알림에 라이브러리 스냅샷 파일을 첨부하지 않으려면 확인란의 선택을 해제합니다 .

참고 : **Send snapshot with e-mail notifications** 는 라이브러리가 대부분의 이메일 통지에 라이브러리 스냅샷 파일 (ASCII 형식) 을 첨부하도록 지침을 내립니다 . 기본적으로 이 기능은 꺼져 있습니다 . 스냅샷 캡처 작업을 사용하여 지정된 이메일 주소에 라이브러리 스냅샷 파일을 보낼 수도 있습니다 . 스냅샷 캡처 작동은 사용자가 ASCII 형식으로 스냅샷을 생성할 수 있도록 해 줍니다 . [라이브러리 스냅샷 캡처](#) - 페이지 249 을 참조하십시오 .

- 5 **Authentication(인증)** 의 경우 다음 작업 중 하나를 수행합니다 .
 - 로그인 계정과 암호 인증 설정을 구성할 필요가 없으면 **Authentication(인증)** 확인란의 선택을 해제합니다 . [단계 6](#) 으로 계속합니다 .

- 로그인 계정과 암호 인증 설정을 구성해야 할 경우에는 **Authentication(인증)** 확인란을 선택합니다. **Login Account(로그인 계정)**, **Password(암호)** 및 **Confirm Password(암호 확인)** 텍스트 상자가 나타납니다. 다음 작업을 수행합니다.
 - a **Login Account(로그인 계정)** 텍스트 상자에 SMTP 서버의 올바른 계정 이름을 입력합니다 (예 : john.user).
 - b **Password(암호)** 텍스트 상자에 **Login Account(로그인 계정)** 텍스트 상자에 지정한 계정의 암호를 입력합니다.
 - c **Confirm Password(암호 확인)** 텍스트 상자에 암호를 다시 입력하여 확인합니다.
- 6 **Apply(적용)** 를 클릭합니다.
- 7 이메일 계정을 테스트하려면 **Send a test e-mail to(테스트 이메일 전송)** 텍스트 상자에 이메일 주소를 입력하고 **Send e-mail(이메일 전송)** 을 클릭합니다. 이메일 계정을 확인하여 이메일 메시지가 라이브러리에서 전송되었는지 확인합니다.
- 8 라이브러리 구성을 저장합니다 ([라이브러리 구성 저장](#) - 페이지 102 참조).

고객 연락처 정보 설정

관리 사용자는 라이브러리의 주 고객 연락처인 사용자에 대한 연락처 정보를 라이브러리에 입력할 수 있습니다. 이 정보는 최신 상태로 유지하여 서비스 프로세스를 신속하게 처리하도록 하십시오.

라이브러리에 문제가 발생하면 기본 이메일 알림이 구성되었다고 가정할 때 **techsup@quantum.com** 으로 연락처 정보가 진단 티켓 정보와 함께 전달됩니다. 기본 이메일 알림 구성에 대한 내용은 [이메일 알림 생성](#) - 페이지 731 을 참조하십시오.

웹 클라이언트에서만 고객 연락처 정보를 설정할 수 있습니다.

웹 클라이언트

- 1 **Setup(설정) > Notification(알림) > Contact Information(연락처 정보)** 을 선택합니다 .
- 2 다음 텍스트 상자에 정보를 입력하거나 수정합니다 .
 - 이름
 - 성
 - 회사 이름
 - 전화 번호
 - 이메일 주소
 - 시스템 설명
- 3 **Apply(적용)** 를 클릭합니다 .
- 4 라이브러리 구성을 저장합니다 ([라이브러리 구성 저장](#) - 페이지 102 참조).

서비스 포트 구성

SCB 에는 2 개의 이더넷 포트가 있습니다 . 왼쪽 포트는 웹 클라이언트를 통해 원격 액세스를 위한 고객용이고 오른쪽 포트는 서비스 전용입니다 . 기본 서비스 포트 IP 주소는 **192.168.177.1** 입니다 .

고객 포트용으로 구성된 서브넷과 충돌이 일어나지 않으면 서비스 포트 서브넷을 변경할 필요가 없습니다 . 만약 충돌이 있으면 두 인터페이스 간의 모호성을 피하기 위해 서비스 포트 서브넷을 변경해야 합니다 .

아래 지침은 서비스 포트의 IP 주소를 변경하는 방법을 설명합니다 . IP 주소의 서브넷 (세 번째 옥텟) 만 변경할 수 있습니다 (**192.168.xxx.1**) . 다른 섹션은 있는 그대로 유지되어야 합니다 . 1~255 에서 숫자를 선택할 수 있습니다 .

작동자 패널에서만 서비스 네트워크를 구성할 수 있습니다 .

작동자 패널

- 1 **Tools(도구) > Service Network(서비스 네트워크)** 를 선택합니다 .
"Modify Subnet(서브넷 수정)" 에서 IP 주소 세 자리수 옥텟의 첫 번째 자리수가 강조표시되어 있습니다 .
- 2 **Left(왼쪽)** 및 **Right(오른쪽)** 단추를 사용하여 수정할 자리수를 선택합니다 .
Up(위로) 및 **Down(아래로)** 단추를 사용하여 자리수에 대한 값을 선택합니다 . 세 번째 자리수에 대해 **Right(오른쪽)** 단추를 누르면 단추 기능이 **Apply(적용)** 로 바뀝니다 .
- 3 변경 작업을 마쳤으면 단추 기능이 **Apply(적용)** 로 바뀔 때까지 **Right(오른쪽)** 단추를 누른 다음 **Apply(적용)** 를 누릅니다 .
- 4 **OK(확인)** 를 누릅니다 .
- 5 라이브러리 구성을 저장합니다 ([라이브러리 구성 저장](#) - 페이지 102 참조).

로컬 사용자 계정 작업

관리 사용자가 두 가지 유형의 로컬 사용자 계정 (사용자 및 관리 사용자) 을 생성하고 수정할 수 있습니다 . 이 사용자는 서로 다른 라이브러리 권한 수준을 가지고 다양한 항목에 액세스할 수 있습니다 . 웹 클라이언트에서는 사용자 계정과 사용자 로그인을 요구하지만 작동자 패널에서는 그렇지 않습니다 . 작동자 패널을 로그인할 필요 없이 실행하도록 구성할 수 있습니다 . 또한 라이브러리가 LDAP(Lightweight Directory Access Protocol) 계정을 사용하도록 구성할 수 있습니다 .

이 절에서는 다루는 내용은 다음과 같습니다 .

- [웹 클라이언트 기본 관리 사용자 계정 사용](#) - 페이지 80
- [권한 수준](#) - 페이지 80
- [웹 클라이언트에서 로컬 사용자 계정 생성](#) - 페이지 81
- [웹 클라이언트에서 로컬 사용자 계정 수정](#) - 페이지 82
- [웹 클라이언트에서 로컬 사용자 계정 삭제](#) - 페이지 83
- [작동자 패널에서 암호 사용 및 생성](#) - 페이지 83

- [작동자 패널에서 암호 비활성화](#) - 페이지 86
- [작동자 패널에서 암호 재설정](#) - 페이지 87

로컬 사용자 계정을 생성, 수정 및 삭제하려면 관리 권한을 가지고 있어야 합니다.

웹 클라이언트 기본 관리 사용자 계정 사용

라이브러리는 웹 클라이언트에서 사용할 기본 관리 사용자 계정과 함께 제공됩니다. 기본 관리 사용자 계정에는 다음 설정이 있습니다.

- 사용자 이름 : **admin**
- 암호 : **password**.

처음 웹 클라이언트를 통해 라이브러리에 액세스할 때 **Login(로그인)** 화면이 나타나면 **User Name(사용자 이름)** 텍스트 상자에 **admin** 을 입력하고 **Password(암호)** 텍스트 상자에 **password** 를 입력합니다. 초기 라이브러리 설정을 완료하면 즉시 기본 관리 계정의 암호를 변경해야 합니다. 암호 변경에 대한 자세한 내용은 [웹 클라이언트에서 로컬 사용자 계정 수정](#) - 페이지 82 을 참조하십시오.

참고 : 기본 관리 사용자 계정을 삭제하거나 사용자 이름을 수정할 수 없습니다. 암호는 변경할 수 있습니다.

참고 : 기본 관리 계정의 암호를 잘못 배치하면 Quantum 기술 지원부에 문의하십시오 ([상세 정보 또는 도움말 얻기](#) - 페이지 xxiv 참조).

권한 수준

사용자 권한 수준은 라이브러리에서 생성된 사용자 계정에 수동으로 할당됩니다. 라이브러리 내의 화면 및 작업에 대한 액세스를 제어하면 라이브러리와 그 안에 저장되어 있는 데이터의 무결성을 보호할 수 있습니다.

Scalar i40 및 Scalar i80 라이브러리에는 세 가지 유형의 사용자가 정의되어 있습니다.

- **Administrative users(관리 사용자)** 물리적 라이브러리 전체 및 모든 파티션에 대한 액세스 권한을 갖습니다. 라이브러리는 기본 관리 사용자 계정으로 제공됩니다. 기본 관리 사용자 계정의 사용자 이름은 **admin** 이며 암호는 **password** 입니다. 기본 관리 계정의 사용자 이름을 수정하거나 삭제할 수 없지만 암호는 수정할 수 있습니다. 기본 관리 계정의 암호를 잘못 입력한 경우, Quantum 기술 지원부로 연락하십시오.

보안 목적을 위해 관리 사용자는 서비스 사용자가 웹 클라이언트 또는 이더넷 서비스 포트를 통해 원격으로 라이브러리에 로그인하지 못하도록 할 수 있습니다 . 하지만 서비스 사용자는 작동자 패널 인터페이스에서 라이브러리에 계속 로그인할 수 있습니다 . 자세한 내용은 [원격 서비스 로그인](#) - 페이지 100 를 참조하십시오 .

- **Users(사용자)** 는 **Actions(동작)** , **Operations(작업)** 및 **Reports(보고서)** 메뉴 부분에 액세스할 수 있습니다 . 사용자는 **Setup(설정)** 및 **Tools(도구)** 메뉴에는 액세스할 수 없습니다 . 사용자는 파티션 내 기능 (카트리지 및 테이프 드라이브 작동 실행 등) 을 실행할 수 있지만 물리적 라이브러리 (파티션작성 및 삭제) 에 영향을 줄 수 있는 작동은 실행할 수 없습니다 .
 - 웹 클라이언트에서 사용자는 액세스가 허가된 파티션 내에서만 작업을 수행하고 보고서를 볼 수 있습니다 .
 - 작동자 패널에서 사용자는 모든 파티션에 대해 동작을 수행하고 보고서를 볼 수 있습니다 .
- **Service users(서비스 사용자)** 는 전체 물리적 라이브러리와 라이브러리의 모든 파티션뿐만 아니라 서비스 전용 기능에 액세스할 수 있습니다 . 각 라이브러리에는 서비스 사용자 계정이 하나만 있습니다 . 서비스 직원이 로그인하면 다른 모든 활성 사용자가 자동으로 로그아웃됩니다 .

웹 클라이언트에서 로컬 사용자 계정 생성

초기 구성 중 또는 이후에 기본 관리 사용자 계정을 사용해 관리 권한을 가지는 기타 계정을 포함하여 추가 로컬 사용자 계정을 생성할 수 있습니다 . 이러한 관리 사용자는 다른 로컬 관리 사용자 및 사용자 계정을 생성할 수 있습니다 . 관리 권한이 없는 사용자는 사용자 계정을 생성할 수 없습니다 . 라이브러리는 기본 관리 사용자 계정을 포함하여 총 18 개의 사용자 계정을 포함할 수 있습니다 .

웹 클라이언트

- 1 **Setup(설정) > User Management(사용자 관리) > User Accounts(사용자 계정)** 을 선택합니다 .
- 2 **Create(생성)** 를 클릭합니다 .
Create User Account(사용자 계정 생성) 화면이 나타납니다 .

- 3 **Enter User Name(사용자 이름 입력)** 텍스트 상자에 로컬 사용자 계정의 이름을 입력합니다 . 사용자 이름은 1-12 자리의 소문자 , 숫자 및 언더바 (_) 로 제한됩니다 . 예 : john_usa .
- 4 **Enter Password(암호 입력)** 텍스트 상자에 로컬 사용자 계정의 암호를 입력합니다 . 암호는 6-12 자리의 소문자 및 숫자로 제한되며 언더바 (_) , 마침표 (.) , 하이픈 (-) , 별표 (*) 및 골뱅이 (@) 표시가 포함될 수 있습니다 . 예 : pass_19 .
- 5 **Confirm Password(암호 확인)** 텍스트 상자에 암호를 다시 입력하여 확인합니다 .
- 6 **Admin(관리자)** 또는 **User(사용자)** 를 선택하여 로컬 사용자 계정 권한 수준을 선택합니다 . 사용자 및 관리 사용자에게 대한 자세한 내용은 [권한 수준](#) - 페이지 80 을 참조하십시오 .
- 7 새 로컬 사용자 계정에 사용자 권한을 제공했으면 **Next(다음)** 를 클릭합니다 . **Create User Account - User Name(사용자 계정 생성 - 사용자 이름)** 화면이 나타납니다 . 이 화면에서 **User Name(사용자 이름)** 은 사용자 계정의 이름입니다 . 이 화면은 모든 라이브러리 파티션을 나열합니다 . 사용자에게 액세스를 허용할 라이브러리 파티션을 선택합니다 .
- 8 **Apply(적용)** 를 클릭합니다 .
- 9 라이브러리 구성을 저장합니다 ([라이브러리 구성 저장](#) - 페이지 102 참조) .

웹 클라이언트에서 로컬 사용자 계정 수정

로컬 사용자 계정을 만든 후 관리 사용자는 암호 , 권한 수준 및 파티션 액세스와 같은 계정 설정을 수정할 수 있습니다 . 사용자 이름은 수정할 수 없습니다 . 대신 , 사용자 계정을 삭제하고 새 계정을 생성해야 합니다 ([웹 클라이언트에서 로컬 사용자 계정 삭제](#) - 페이지 83 참조) .

웹 클라이언트

- 1 **Setup(설정) > User Management(사용자 관리) > User Accounts (사용자 계정)** 을 선택합니다 .
Setup - Users(설정 - 사용자) 화면이 나타납니다 .
- 2 사용자 계정을 선택하고 **Modify(수정)** 를 클릭합니다 .
Modify User Account(사용자 계정 수정) 화면이 나타납니다 . 이 화면에서 **User Name(사용자 이름)** 은 사용자 계정의 이름입니다 .

- 3 관리자 암호를 입력하여 계정을 수정하기 위한 권한을 가지고 있는지 확인합니다 .
- 4 원하는 경우 , 암호 또는 권한 수준을 수정합니다 .
- 5 사용자 계정이 사용자 권한을 가지고 파티션 액세스를 수정하려면 **Next (다음)** 를 클릭합니다 . **Modify User Account - User Name (사용자 계정 수정 - 사용자 이름)** 화면이 나타납니다 . 이 화면에서 **User Name (사용자 이름)** 은 사용자 계정의 이름입니다 . 이 화면은 모든 라이브러리 파티션을 나열하고 사용자에게 할당된 파티션에는 선택을 표시합니다 . 파티션 선택을 수정합니다 .
- 6 **Apply (적용)** 를 클릭합니다 .
- 7 라이브러리 구성을 저장합니다 ([라이브러리 구성 저장](#) - 페이지 102 참조) .

웹 클라이언트에서 로컬 사용자 계정 삭제

다른 로컬 관리 사용자 및 사용자 계정이 더 이상 필요하지 않은 경우 관리 사용자가 삭제할 수 있습니다 .

참고 : 기본 관리 사용자 계정은 삭제할 수 없습니다 .

웹 클라이언트

- 1 **Setup (설정) > User Management (사용자 관리) > User Accounts (사용자 계정)** 을 선택합니다 .
Setup - Users (설정 - 사용자) 화면이 나타납니다 .
- 2 사용자 계정을 선택하고 **Delete (삭제)** 를 클릭합니다 .
확인 대화상자가 나타납니다 .
- 3 **OK (확인)** 를 클릭합니다 .
- 4 라이브러리 구성을 저장합니다 ([라이브러리 구성 저장](#) - 페이지 102 참조) .

작동자 패널에서 암호 사용 및 생성

작동자 패널에서 암호를 설정하지 않으면 모든 사용자가 관리 및 서비스 기능을 포함하여 모든 기능에 액세스할 수 있습니다 . 일부 사용자에게로 액세스를 제한하려면 작동자 패널에서 암호를 설정해야 합니다 .

작동자 패널의 암호는 기본적으로 비활성화되어 있습니다. 작동자 패널에서 암호를 활성화하고 구성하면 모든 사용자는 로그인할 경우 작동자 패널에 암호를 입력해야 합니다. 뿐만 아니라, 서비스 로그인인 자동으로 활성화되고 사용자 또는 관리 권한을 가지는 사용자는 서비스 기능에 액세스할 수 없습니다. 서비스 암호는 Quantum 지원 담당자만 사용할 수 있습니다.

작동자 패널의 암호는 웹 클라이언트의 암호와 완전히 다르고 별개입니다. 웹 클라이언트에서는 사용자 이름, 암호, 권한 및 파티션 액세스를 다르게 하여 최대 18 개의 고유 사용자 계정을 생성하고 설정할 수 있습니다. 반면, 작동자 패널에서는 3 개의 고유 계정 이름만 허용되고, 사용자 이름과 권한을 변경할 수 없습니다 (사용자 및 관리 계정의 암호만 변경할 수 있습니다). 사용자 이름은 다음과 같습니다.

사용자 이름	권한 수준
admin	Administrative(관리)
user	user
Service(서비스)	Service(서비스) - 서비스 사용자만 이 계정을 사용할 수 있습니다. 이 계정의 암호는 수정할 수 없습니다.

관리 및 사용자 권한에 대한 설명은 [권한 수준](#) - 페이지 80 을 참조하십시오.

로그인 및 암호를 사용하려면 적어도 관리 계정에 대한 암호를 설정해야 합니다. 이 작업은 작동자 패널을 통해서만 수행할 수 있습니다.

관리 암호만 (사용자 암호는 아님) 활성화할 수 있습니다. 그러나, 사용자 암호는 활성화할 수 없습니다.

작동자 패널

관리 계정 암호를 생성하여 시작합니다. 생성했으면 로그아웃하고 관리 암호를 사용하여 다시 로그인해야 합니다. 그런 다음 사용자 계정 암호를 생성할 수 있습니다.

- 1 Setup(설정) > Account Settings(계정 설정) > Password Settings (암호 설정) 를 선택합니다.

Admin Password(관리 암호) 가 강조표시되어 있습니다.

2 **Modify(수정)** 를 누릅니다 .

이제 **Disabled(사용 안 함)** 가 강조표시됩니다 .

3 **Up(위로)** 단추를 눌러 설정을 **Enabled(사용)** 로 변경합니다 .

4 **Apply(적용)** 를 누릅니다 .

5 암호 생성을 요청하는 메시지가 나타납니다 . 암호는 4 자리수 코드입니다 (글자 또는 기타 문자 없음) . 코드의 첫 번째 자리수가 강조표시됩니다 .

Up(위로) 및 **Down(아래로)** 단추를 사용하여 첫 번째 자리수에 대한 숫자를 선택한 다음 **Right(오른쪽)** 를 눌러 두 번째 자리수로 이동합니다 . 생성한 자리수를 이동하면 # 기호로 표시되어 작업 중인 자리수만 실제 숫자를 표시합니다 . 자리수를 보거나 변경해야 할 경우 **Left(왼쪽)** 단추를 누르십시오 .

6 관리 암호 생성을 마쳤으면 **Right(오른쪽)** 단추를 계속 눌러 **Validate Password(암호 유효성 검사)** 프롬프트가 나타납니다 . 암호를 생성한 방식과 같은 방식으로 암호를 입력합니다 . 마쳤으면 **Apply(적용)** 를 누릅니다 .

확인 화면이 표시됩니다 .

7 **OK(확인)** 를 누릅니다 .

라이브러리가 세션에서 로그아웃되고 작동자 패널이 로그인 화면을 표시합니다 . **admin** 사용자 ID 가 강조표시되어 있습니다 .

8 **Apply(적용)** 를 눌러 암호 줄로 이동합니다 .

9 방향 단추를 사용하여 생성한 관리 암호를 입력하고 **Apply(적용)** 를 누릅니다 .

10 **Setup(설정) > Account Settings(계정 설정) > Password Settings(암호 설정)** 를 선택합니다 .

11 **Down(아래로)** 단추를 눌러 **User Password(사용자 암호)** 를 강조 표시하고 **Modify(수정)** 를 누릅니다 .

Disabled(사용 안 함) 가 강조표시됩니다 .

12 **Up(위로)** 단추를 눌러 설정을 **Enabled(사용)** 로 변경합니다 .

13 **Apply(적용)** 를 누릅니다 .

14 위의 관리 암호를 생성한 방식과 같은 방식으로 사용자 암호를 생성하고 유효성을 검사합니다 .

15 라이브러리 구성을 저장합니다 ([라이브러리 구성 저장](#) - 페이지 102 참조) .

작동자 패널에서 암호 비활성화

작동자 패널에서 더 이상 암호를 사용하지 않을 경우 암호를 비활성화할 수 있습니다. 관리 암호를 비활성화하면 사용자 암호도 자동으로 비활성화됩니다. 이 작업은 작동자 패널에서만 수행할 수 있습니다.

작동자 패널

- 1 **Setup(설정) > Account Settings(계정 설정) > Password Settings(암호 설정)** 를 선택합니다.
Admin Password(관리 암호) 가 강조표시되어 있습니다.
- 2 **Modify(수정)** 를 눌러 관리 암호를 수정합니다.
이제 **Enabled(사용)** 가 강조표시됩니다.
- 3 **Down(아래로)** 단추를 눌러 설정을 **Disabled(사용 안 함)** 로 변경합니다.
- 4 **Apply(적용)** 를 누릅니다.
- 5 라이브러리 구성을 저장합니다 ([라이브러리 구성 저장](#) - 페이지 102 참조).

작동자 패널에서 암호 수정

암호가 생성되었으면 암호를 수정할 수 있습니다.

작동자 패널

- 1 **Setup(설정) > Account Settings(계정 설정) > Modify Password(암호 수정)** 를 선택합니다.
- 2 **Up(위로)** 및 **Down(아래로)** 단추를 사용하여 **admin** 또는 **user** 를 선택합니다.
- 3 **Apply(적용)** 를 누릅니다.
- 4 현재 암호를 입력하고 **Apply(적용)** 를 누릅니다.
- 5 새 암호를 입력하고 **Apply(적용)** 를 누릅니다.
- 6 새 암호를 다시 입력하여 암호 유효성을 검사하고 **Apply(적용)** 를 누릅니다.
- 7 라이브러리 구성을 저장합니다 ([라이브러리 구성 저장](#) - 페이지 102 참조).

작동자 패널에서 암호 재설정

작동자 패널 암호를 잊어버려서 로그인할 수 없으면 암호를 재설정해야 합니다. 암호를 재설정하면 암호가 비활성화되고 **admin** 및 **user** 암호 모두 삭제됩니다. 이것은 작동자 패널에 액세스하는 데 로그인이 필요 없음을 의미합니다. 필요에 따라 , 다시 암호를 생성할 수 있습니다 .

웹 클라이언트를 통해서만 작동자 패널 암호를 재설정할 수 있습니다 .

웹 클라이언트

- 1 **Setup(설정) > User Management(사용자 관리) > Reset LUI Passwords(LUI 암호 재설정)** 를 선택합니다 .
- 2 **Apply(적용)** 를 클릭합니다 .

LDAP 사용자 계정 작업 (원격 인증)

로컬 인증과 원격 인증 비교

로컬 인증은 라이브러리에서 관리됩니다 . 관리자는 라이브러리의 계정 및 권한을 설정합니다 . 로컬 인증을 사용하기 위해 사용자는 로컬 사용자 이름 및 암호를 입력해야만 합니다 .

원격 인증은 LDAP(Lightweight Directory Access Protocol) 서버에 의해 관리됩니다 . LDAP 를 활성화하면 LDAP 서버에 기존 사용자 계정이 남아 라이브러리의 현재 사용자 계정 관리 하부 시스템에 통합됩니다 . 사용자 계정 정보를 다른 응용 프로그램에서 중앙 집중식으로 공유하므로 사용자 계정 관리 작업을 간소화합니다 .

원격 인증을 사용하기 위해 , 라이브러리에 있는 LDAP 를 활성화해야만 합니다 . LDAP 를 사용하도록 설정하면 LDAP 또는 로컬 인증을 사용하여 라이브러리에 로그인할 수 있습니다 . LDAP 인증을 사용하려면 디렉터리 서비스 사용자 이름 및 암호를 입력하고 LDAP 도메인을 지정해야 합니다 . [LDAP 또는 Kerberos 가 사용될 때 로그인](#) - 페이지 107 을 참조하십시오 .

LDAP 로그인 은 라이브러리 웹 클라이언트에서만 사용할 수 있습니다 .

Microsoft Active Directory 사용

라이브러리는 Microsoft® Active Directory® LDAP 서버를 지원합니다 . Microsoft Active Directory 를 사용하는 경우 , 다음 중 하나를 입력해야만 합니다 .

- Windows® Services for Unix® 2.5
- Kerberos

Kerberos 를 사용하는 경우 , Windows Services for Unix 2.5 를 사용할 필요가 없습니다 . Kerberos 구성에 관한 특정 지침은 [Kerberos 구성](#) - 페이지 91 를 참조하십시오 .

Windows Services for Unix 2.5 를 사용하는 경우 :

- Microsoft Active Directory 에 사용자 계정을 설정할 때 UNIX 속성에 정보를 입력해야 합니다 . 이렇게 하려면 모든 Active Directory 사용자가 NIS 도메인의 일부이거나 NIS 도메인 정보를 입력해야 합니다 . 사용자에 대해 NIS 도메인 정보를 입력한 후 사용자의 암호를 재설정해야 합니다 .
- 라이브러리는 RFC 2307 에서 정의한 스키마의 사용자 계정 정보를 지원합니다 . UNIX 암호를 사용하여 사용자 암호 스키마를 암호화해야 합니다 . 또한 라이브러리와 호환되는 소문자를 사용하여 사용자 이름 (uid) 및 암호 (userPassword) 를 생성해야 합니다 .

LDAP 서버 지침

사용자 권한이 있는 LDAP 사용자의 경우 라이브러리 파티션에 대한 액세스는 LDAP 서버의 그룹 지정에 따라 결정됩니다 . LDAP 서버에 라이브러리 파티션 이름에 해당하는 이름으로 그룹을 생성해야 합니다 . 라이브러리의 해당 파티션에 액세스하려면 LDAP 서버의 이러한 그룹에 사용자 권한이 있는 사용자를 지정해야 합니다 . 관리 권한이 있는 LDAP 사용자는 모든 파티션 및 관리 기능에 액세스할 수 있으며 LDAP 서버의 파티션 관련 그룹에 지정하지 않아도 됩니다 .

웹 클라이언트의 Login(로그인) 화면은 LDAP 가 활성화되었을 때만 LDAP 로그인 옵션을 표시합니다 .

라이브러리에서 LDAP 활성화 및 구성

관리 사용자가 LDAP(Lightweight Directory Access Protocol) 를 사용 및 구성할 수 있습니다 . LDAP 는 중앙 집중식 사용자 계정 관리를 제공하는 업계 표준 인터넷 프로토콜입니다 .

관리 사용자는 로컬 사용자 계정 정보만 추가, 삭제 및 수정할 수 있습니다 . 라이브러리 웹 클라이언트에서는 LDAP 서버에 사용자 계정 정보를 생성, 수정 또는 삭제할 수 없습니다 . 이 작업은 디렉터리 서비스 공급자가 수행해야

합니다 . 로컬 사용자 계정 작업에 대한 자세한 내용은 [로컬 사용자 계정 작업](#) - 페이지 79 를 참조하십시오 .

초기 라이브러리 구성 후 언제든지 LDAP(Lightweight Directory Access Protocol) 설정을 구성할 수 있습니다 . Kerberos 를 구성하려면 아래의 LDAP 구성 단계에 따르십시오 . [Kerberos 구성](#) - 페이지 91 을 참조하십시오 .

LDAP 를 구성하기 전에 네트워크 관리자로부터 다음 LDAP 매개변수를 가져옵니다 . “ 옵션 ” 으로 표시된 항목은 필요할 수도 필요하지 않을 수도 있습니다 . 잘 모를 경우에는 관리자에게 물어보십시오 .

- **Repository URI(리포지토리 URI)** - 사용자 계정 정보가 저장되는 LDAP 서버의 **Uniform Resource Identifier (URI)** 입니다 . URI 에는 LDAP 서버 호스트 이름 또는 IP 주소가 포함되어 있으며 , LDAP 서버 네트워크 포트가 포함될 수 있습니다 . 포트 389 는 기본값입니다 .
- **Group DN(그룹 DN)(옵션)** - 하나 이상의 매개변수로 구성된 그룹 구분명 (DN) 입니다 .
- **User DN(사용자 DN)(옵션)** - 하나 이상의 매개변수로 구성된 사용자 DN 입니다 .
- **Default domain(기본 도메인)** - 기본적으로 로그인 화면에 채워진 도메인입니다 .
- **Principle authorization(주 인증)** - 디렉터리 서비스에 대한 액세스 권한을 얻는 데 사용되는 로그인입니다 .
- **Credential authorization(자격증명 인증)** - 주 인증 로그인에 대한 암호입니다 .
- **Library user group(라이브러리 사용자 그룹)** - 라이브러리와 연관시킬 그룹의 이름입니다 . 이 그룹은 로컬 사용자 권한 수준과 동등합니다 ([권한 수준](#) - 페이지 80 참조) . 이 그룹의 모든 구성원은 이 라이브러리를 관리할 수 있습니다 .
- **Admin group(관리 그룹)** - 라이브러리 관리자와 연관된 그룹 이름으로 로컬 관리 사용자 권한 수준과 동등합니다 . 이 그룹의 구성원은 관리 권한을 가집니다 ([권한 수준](#) - 페이지 80 참조) .

웹 클라이언트에서만 LDAP 설정을 보고 활성화 및 구성할 수 있습니다 .

웹 클라이언트

1 **Setup(설정) > User Management(사용자 관리) > Remote Authentication(원격 인증)** 을 선택합니다 .

Setup - Remote Authentication(설정 - 원격 인증) 화면이 나타납니다 .

2 **Authentication Type(인증 유형)** 아래에서 다음 작업 중 하나를 수행합니다 .

- LDAP 를 활성화하려면 **LDAP** 를 선택하고 [단계 3](#) 으로 계속합니다 .
- LDAP 를 비활성화하려면 **Local Only(로컬만 해당)** 를 선택하고 [단계 4](#) 로 계속합니다 .
- LDAP 구성 설정을 수정하려면 [단계 3](#) 으로 계속합니다 .

3 다음 텍스트 상자에 LDAP 구성 설정을 입력합니다 .

- **Repository URI(저장소 URI)**
- **Group DN(그룹 DN)**
- **User DN(사용자 DN)**
- **Default Domain(기본 도메인)**
- **Principal(주)**
- **Credential(자격증명)**
- **Confirm Credential(자격증명 확인)**
- **Library User Group(라이브러리 사용자 그룹)**
- **Admin Group(관리 그룹)**

4 **Apply(적용)** 를 클릭하여 변경사항을 적용합니다 .

5 LDAP 를 활성화했거나 LDAP 설정을 수정했으면 **Test LDAP(LDAP 테스트)** 단추를 클릭하여 새 LDAP 설정 또는 변경된 LDAP 설정을 모두 테스트합니다 .

참고 : **Test(테스트)** 단추는 라이브러리와 LDAP 서버 간의 통신을 테스트합니다 . LDAP 설정을 변경했으면 이 단추를 사용하기 전에 **Apply(적용)** 를 클릭합니다 .

6 라이브러리 구성을 저장합니다 ([라이브러리 구성 저장](#) - 페이지 102 참조) .

Kerberos 구성

Windows Services for Unix 2.5 없이 Microsoft Active Directory 를 사용하려면 Kerberos 를 사용하십시오 .

라이브러리 및 Kerberos 서버가 동일한 시간 (5 분 이내) 에 설정되도록 하십시오 . 그렇지 않으면 인증에 실패합니다 . 라이브러리 및 Kerberos 서버 사이의 시간을 동기화하기 위해 Network Time Protocol (NTP) 를 사용하는 것이 좋습니다 . [NTP\(Network Time Protocol\) 를 사용하여 날짜 및 시간 설정](#) - 페이지 51 을 참조하십시오 .

초기 라이브러리 구성 후 언제든지 Kerberos® 설정을 구성할 수 있습니다 . Kerberos 를 구성하려면 먼저 Kerberos (AD) 서버에 서비스 키탭 파일을 생성해야 합니다 . 지침을 보려면 [Kerberos 서비스 키탭 파일 생성](#) - 페이지 92 을 참조하십시오 .

Kerberos 를 구성하려면 관리 권한을 가지고 있어야 합니다 .

웹 클라이언트에서만 Kerberos 를 구성할 수 있습니다 .

웹 클라이언트

1 Setup(설정) > User Management(사용자 관리) > Remote Authentication(원격 인증) 을 선택합니다 .

Setup - Remote Authentication(설정 - 원격 인증) 화면이 나타납니다 .

2 Authentication Type(인증 유형) 아래에서 다음 작업 중 하나를 수행합니다 .

- Kerberos 를 활성화하려면 Kerberos(Active Directory®): 를 선택하고 [단계 3](#) 으로 계속합니다 .
- Kerberos 를 비활성화하려면 LDAP 또는 Local Only(로컬만 해당) 를 선택하고 [단계 6](#) 으로 계속합니다 .
- Kerberos 구성 설정을 수정하려면 [단계 3](#) 으로 계속합니다 .

3 다음 Kerberos 필드에 Kerberos 설정을 입력합니다 .

- **Realm** - Kerberos 영역 이름으로 대문자로 입력됩니다 . 보통 영역 이름은 DNS 도메인 이름입니다
- **KDC (AD Server)** - Kerberos 의 서버가 설치되었습니다 .
- **Domain Mapping** - 라이브러리의 도메인 부분이 모두 인증 받은 도메인 이름입니다 .

- 4 서비스 키탭 파일을 업로드합니다 . 이것은 Kerberos (AD) 서버에서 생성하는 파일입니다 . 아직 이 파일을 생성하지 않았으면 지금 생성합니다 . 지침을 보려면 [Kerberos 서비스 키탭 파일 생성](#) - 페이지 92 을 참조하십시오 . 그런 다음 **Browse(찾아보기)** 단추를 클릭하여 파일을 업로드합니다 .
- 5 [라이브러리에서 LDAP 활성화 및 구성](#) - 페이지 88 에 설명된 대로 LDAP 설정을 구성합니다 .
- 6 **Apply(적용)** 를 클릭하여 변경사항을 적용합니다 .
- 7 LDAP 또는 Kerberos 를 활성화했거나 LDAP 또는 Kerberos 설정을 수정했으면 **Test LDAP(LDAP 테스트)** 단추를 클릭하여 새 LDAP 설정 또는 변경된 LDAP 설정을 모두 테스트합니다 .

참고 : **Test(테스트)** 단추는 라이브러리와 LDAP 서버 간의 통신을 테스트합니다 . LDAP 설정을 변경했으면 이 단추를 사용하기 전에 **Apply(적용)** 를 클릭합니다 .

- 8 라이브러리 구성을 저장합니다 ([라이브러리 구성 저장](#) - 페이지 102 참조).

Kerberos 서비스 키탭 파일 생성

- 1 Windows 2003 서버에서 Active Directory 도메인을 설정하십시오 .
- 2 명령 프롬프트에 **dcpromo** 를 입력하십시오 .
- 3 **Windows 2003 서버만 해당 :** 다음과 같이 Windows 2003 서버에 Windows Support Tools 을 설치합니다 .
 - a www.microsoft.com 로 가서 “windows server 2003 support tools sp2” 를 검색하거나 다음 링크를 클릭하십시오 .
<http://www.microsoft.com/downloads/details.aspx?FamilyID=96a35011-fd83-419d-939b-9a772ea2df90&DisplayLang=en>
 - b **support.cab** 및 **suptools.msi** 를 모두 다운로드 하십시오 .
 - c 설치를 시작하려면 **suptools.msi** 를 실행하십시오 .
- 4 Active Directory 에서 컴퓨터 계정을 생성하십시오 .
 - 생성 중 확인란을 선택하지 마십시오 .
 - 계정 이름은 다음 단계에 나와 있는 <computer account> 필드에 사용됩니다 .

- 5 명령 프롬프트에서 SPN 을 컴퓨터 계정으로 매핑하십시오 . 다음 형식을 사용하십시오 .

```
setspn -a library/<fqdn of library> <computer account>
```

예 :

```
setspn -A library/delos.dvt.mycompany.com krbttest
```

- 6 명령 프롬프트에서 SPN 용 키탭 파일을 생성하십시오 . 다음 형식을 사용하십시오 .

- **Windows 2003:**

```
ktpass -out library.keytab -princ library/<fqdn of library>@<realm> +rndPass -ptype KRB5_NT_SRV_HST -crypto RC4-HMAC-NT -mapUser <realm>/computers/<computer account>
```

예 :

```
ktpass -out library.keytab -princ library/delos.dvt.mycompany.com@OURREALM.LOCAL +rndPass -ptype KRB5_NT_SRV_HST -crypto RC4-HMAC-NT -mapUser ourrealm.local/computers/kerbttest
```

- **Windows 2008:**

```
ktpass -out library.keytab -princ library/<fqdn of library>@<realm> +rndPass -ptype KRB5_NT_SRV_HST -crypto AES256-SHA1 -mapUser <realm>/computers/<computer account>
```

예 :

```
ktpass -out library.keytab -princ library/delos.dvt.mycompany.com@OURREALM.LOCAL +rndPass -ptype KRB5_NT_SRV_HST -crypto AES256-SHA1 -mapUser ourrealm.local/computers/kerbttest
```

세션 시간 제한 설정

라이브러리가 지정된 시간 동안 사용되지 않으면 라이브러리는 자동으로 사용자 또는 관리 사용자를 로그아웃합니다. 이것은 항상 웹 클라이언트에서 발생하며, 암호가 사용되는 경우에는 작동자 패널에서 발생합니다 ([작동자 패널에서 암호 사용 및 생성](#) - 페이지 83 참조). 기본 세션 시간 제한은 15 분입니다. 이 설정을 30, 45 또는 60 분으로 변경할 수 있습니다. 작동자 패널에서만 이 설정을 변경할 수 있습니다.

작동자 패널

- 1 **Setup(설정) > Account Settings(계정 설정) > Session Timeout(세션 시간 제한)** 을 선택합니다.
현재 시간 제한 설정이 강조표시됩니다.
- 2 **Up(위로)** 및 **Down(아래로)** 단추를 사용하여 원하는 시간 제한을 선택합니다.
- 3 **Apply(적용)** 를 누릅니다.
- 4 라이브러리 구성을 저장합니다 ([라이브러리 구성 저장](#) - 페이지 102 참조).

시스템 설정 구성

작동자 패널에서 다음 시스템 설정을 활성화/비활성화할 수 있습니다.

- [보조 프로그램 언로드](#)
- [논리 일련 번호 주소 지정](#)
- [수동 카트리지 할당](#)
- [SNMP](#)
- [SMI-S](#)

보조 프로그램 언로드

Unload Assist(보조 프로그램 언로드) 가 활성화되었을 때 테이프 드라이브에서 이동 명령을 수신하면 라이브러리는 테이프 드라이브를 언로드합니다 . Unload Assist(보조 프로그램 언로드) 가 비활성화되어 있을 때는 이동 명령 전에 테이프 드라이브를 언로드해야 합니다 . 그렇지 않으면 이동 명령이 실패합니다 . 이 설정은 기본적으로 활성화됩니다 .

작동자 패널

- 1 Setup(설정) > System Settings(시스템 설정) > Unload Assist(보조 프로그램 언로드) 를 선택합니다 .
- 2 Modify(수정) 를 누릅니다 .
- 3 스크롤하여 Enabled(사용) 또는 Disabled(사용 안 함) 를 선택하고 Apply(적용) 를 누릅니다 .
- 4 다른 항목을 선택하거나 Exit(종료) 를 누릅니다 .
- 5 라이브러리 구성을 저장합니다 ([라이브러리 구성 저장](#) - 페이지 102 참조) .

논리 일련 번호 주소 지정

라이브러리는 기본적으로 실제 테이프 드라이브 일련 번호를 사용합니다 (논리적 SN 주소 지정은 비활성화되어 있음) . 논리 SN 주소 지정을 활성화하면 라이브러리가 라이브러리 내 모든 테이프 드라이브에 논리 일련 번호를 할당할 수 있습니다 . 특히 라이브러리는 특정 테이프 드라이브의 일련 번호가 아니라 특정 위치의 테이프 드라이브에 논리 일련 번호를 지정합니다 . 테이프 드라이브를 동일한 라이브러리 위치의 다른 테이프 드라이브로 교체한 경우 논리 일련 번호는 그대로 유지됩니다 . 호스트 응용 프로그램의 관점에서 교체 테이프 드라이브는 원본과 동일합니다 . 이 설정은 기본적으로 활성화됩니다 .

주의 : 논리 일련 번호 주소 지정 설정을 변경하면 변경사항을 적용하기 위해서는 라이브러리의 전원을 껐다가 다시 켜거나 (시스템 종료를 수행하고 전원 단추를 누름) 라이브러리에서 각 테이프 드라이브를 제거해야 합니다 .

작동자 패널

- 1 **Setup(설정) > System Settings(시스템 설정) > Logical SN Addr(논리 SN 주소 지정)** 를 선택합니다 .
- 2 **Modify(수정)** 를 누릅니다 .
- 3 스크롤하여 **Enabled(사용)** 또는 **Disabled(사용 안 함)** 를 선택하고 **Apply (적용)** 를 누릅니다 .
- 4 다른 항목을 선택하거나 **Exit(종료)** 를 누릅니다 .
- 5 라이브러리 구성을 저장합니다 ([라이브러리 구성 저장](#) - 페이지 102 참조) .

수동 카트리지 할당

수동 카트리지 할당이 활성화되었을 때 (기본 설정) 카트리지가 I/E 스테이션에 삽입되면 **I/E Assign(I/E 할당)** 화면이 작동자 패널에 자동으로 나타납니다 . **I/E Assign(I/E 할당)** 화면에서 카트리지를 특정 파티션에 할당할지 또는 시스템 파티션에 할당할지를 묻습니다 . 그러면 할당된 파티션에만 카트리지를 사용할 수 있습니다 .

수동 카트리지 할당이 비활성화될 때는 **I/E Assign(I/E 할당)** 화면이 작동자 패널에 나타나지 않고 I/E 스테이션의 카트리지가 모든 파티션뿐만 아니라 시스템 파티션에도 표시되고 모든 파티션에서 사용될 수 있습니다 .

수동 카트리지 설정은 기본적으로 활성화됩니다 . 작동자 패널에서만 이 설정을 변경할 수 있습니다 .

호스트 응용 프로그램 알림 이해

수동 카트리지 할당을 사용하는 경우 I/E 스테이션에 액세스되면 **SCSI Unit Attention 6/2801** 이 호스트 응용 프로그램에 통보하여 호스트가 자동으로 I/E 스테이션에 미디어가 있는지 감지하고 I/E 스테이션 상태 정보를 업데이트합니다 .

수동 카트리지 할당을 사용하지 않는 경우 구성된 파티션 수에 따라 **SCSI Unit Attention 6/2801** 을 통한 호스트 알림이 달라집니다 .

다중 파티션이 정의되어 있으면 I/E 스테이션에 액세스할 때 호스트 응용 프로그램에 통보되지 않습니다 . I/E 스테이션의 미디어 존재 여부는 이를 요청하는 모든 파티션에 보고됩니다 .

단일 파티션이 정의되어 있으면 I/E 스테이션에 액세스할 때 호스트 응용 프로그램에 통보됩니다 . 미디어 존재 여부는 이러한 파티션 중 하나가 I/E

스테이션의 상태 변경을 확인할 때 시스템 파티션뿐만 아니라 단독으로 정의된 파티션에 보고됩니다.

호스트를 사용하여 테이프 작업 수행에 대한 자세한 내용은 호스트 응용 프로그램 설명서를 참조하십시오.

작동자 패널

- 1 **Setup(설정) > System Settings(시스템 설정) > Man Cart Assign(수동 카트리지 할당)** 을 선택합니다.
- 2 **Modify(수정)** 를 누릅니다.
- 3 스크롤하여 **Enabled(사용)** 또는 **Disabled(사용 안 함)** 를 선택하고 **Apply(적용)** 를 누릅니다.
- 4 다른 항목을 선택하거나 **Exit(종료)** 를 누릅니다.
- 5 라이브러리 구성을 저장합니다 ([라이브러리 구성 저장](#) - 페이지 102 참조).

SNMP

라이브러리에 대한 SNMP 트래픽을 활성화 또는 비활성화합니다. 이 설정은 기본적으로 활성화됩니다.

작동자 패널

- 1 **Setup(설정) > System Settings(시스템 설정) > SNMP** 를 선택합니다.
- 2 수정할 설정을 선택하고 **Modify(수정)** 를 누릅니다.
- 3 스크롤하여 **Enabled(사용)** 또는 **Disabled(사용 안 함)** 를 선택하고 **Apply(적용)** 를 누릅니다.
- 4 모든 변경 작업을 마쳤으면 **Exit(종료)** 를 누릅니다.
- 5 라이브러리 구성을 저장합니다 ([라이브러리 구성 저장](#) - 페이지 102 참조).

SMI-S

라이브러리에서 SMI-S 실행을 활성화 또는 비활성화할 수 있습니다. 이 설정은 기본적으로 활성화됩니다.

작동자 패널

- 1 **Setup(설정) > System Settings(시스템 설정) > SMI-S** 를 선택합니다.
- 2 **Modify(수정)** 를 누릅니다.

- 3 스크롤하여 **Enabled(사용)** 또는 **Disabled(사용 안 함)** 를 선택하고 **Apply (적용)** 를 누릅니다 .
- 4 다른 항목을 선택하거나 **Exit(종료)** 를 누릅니다 .
- 5 라이브러리 구성을 저장합니다 ([라이브러리 구성 저장](#) - 페이지 102 참조).

보안 설정 구성

작동자 패널에서 다음 보안 설정을 활성화 / 비활성화할 수 있습니다 .

- [네트워크 인터페이스](#)
- [SSH 서비스](#)
- [인터넷 제어 메시지 프로토콜 \(ICMP\)](#)
- [웹 클라이언트를 통한 원격 액세스](#)
- [원격 서비스 로그인](#)
- [SSL](#)

네트워크 인터페이스

라이브러리에 대한 모든 외부 액세스를 활성화 또는 비활성화합니다. 이 설정은 외부 액세스를 허용하도록 기본적으로 활성화됩니다.

작동자 패널

- 1 **Setup(설정) > Security Services(보안 서비스) > Network IF(네트워크 IF)** 를 선택합니다 .
- 2 **Modify(수정)** 를 누릅니다 .
- 3 스크롤하여 **Enabled(사용)** 또는 **Disabled(사용 안 함)** 를 선택하고 **Apply (적용)** 를 누릅니다 .
- 4 다른 항목을 선택하거나 **Exit(종료)** 를 누릅니다 .
- 5 라이브러리 구성을 저장합니다 ([라이브러리 구성 저장](#) - 페이지 102 참조).

SSH 서비스

라이브러리 액세스로부터 SSH 와 같은 SSH(Secure Shell) 서비스를 활성화하거나 비활성화합니다 . 이 설정은 기본적으로 활성화됩니다 .

작동자 패널

- 1 **Setup(설정) > Security Services(보안 서비스) > SSH Services(SSH 서비스)** 를 선택합니다 .
- 2 **Modify(수정)** 를 누릅니다 .
- 3 스크롤하여 **Enabled(사용)** 또는 **Disabled(사용 안 함)** 를 선택하고 **Apply(적용)** 를 누릅니다 .
- 4 다른 항목을 선택하거나 **Exit(종료)** 를 누릅니다 .
- 5 라이브러리 구성을 저장합니다 ([라이브러리 구성 저장](#) - 페이지 102 참조).

인터넷 제어 메시지 프로토콜 (ICMP)

ICMP Echo 패킷을 통해 라이브러리를 Ping 하여 라이브러리를 검색하는 외부 시도를 활성화 또는 비활성화합니다 . 이 설정은 기본적으로 활성화됩니다 .

IPv4 를 사용하는 경우에는 이 기능을 비활성화할 수 있지만 IPv6 을 사용하는 경우에는 그렇게 하지 마십시오 . 이 기능을 비활성화하면 **Scalar i40** 및 **Scalar i80** 에서 모든 IPv6 통신이 비활성화됩니다 . 오류 메시지는 없으며 라이브러리는 작동되는 것으로 나타나지만 통신되지 않습니다 .

주의 : IPv6 을 사용하는 경우 ICMP 를 비활성화하지 마십시오 !

작동자 패널

- 1 **Setup(설정) > Security Services(보안 서비스) > ICMP** 를 선택합니다 .
- 2 **Modify(수정)** 를 누릅니다 .
- 3 스크롤하여 **Enabled(사용)** 또는 **Disabled(사용 안 함)** 를 선택하고 **Apply(적용)** 를 누릅니다 .
- 4 다른 항목을 선택하거나 **Exit(종료)** 를 누릅니다 .
- 5 라이브러리 구성을 저장합니다 ([라이브러리 구성 저장](#) - 페이지 102 참조).

웹 클라이언트를 통한 원격 액세스

웹 클라이언트를 통해 라이브러리에 대한 원격 액세스를 활성화 또는 비활성화합니다. 이 설정은 기본적으로 활성화됩니다 (원격 액세스가 허용됨을 의미함).

작동자 패널

- 1 **Setup(설정) > Security Services(보안 서비스) > Web client(웹 클라이언트)** 를 선택합니다 .
- 2 **Modify(수정)** 를 누릅니다 .
- 3 스크롤하여 **Enabled(사용)** 또는 **Disabled(사용 안 함)** 를 선택하고 **Apply(적용)** 를 누릅니다 .
- 4 다른 항목을 선택하거나 **Exit(종료)** 를 누릅니다 .
- 5 라이브러리 구성을 저장합니다 ([라이브러리 구성 저장](#) - 페이지 102 참조).

원격 서비스 로그인

웹 클라이언트에서 또는 이더넷 서비스 포트를 통해 원격 서비스 사용자 로그인을 활성화 또는 비활성화합니다. 서비스 사용자는 계속 작동자 패널에서 라이브러리에 로그인할 수 있습니다. 이 설정은 기본적으로 활성화됩니다 (원격 서비스 로그인이 허용됨을 의미함).

작동자 패널

- 1 **Setup(설정) > Security Services(보안 서비스) > Service User(서비스 사용자)** 를 선택합니다 .
- 2 **Modify(수정)** 를 누릅니다 .
- 3 스크롤하여 **Enabled(사용)** 또는 **Disabled(사용 안 함)** 를 선택하고 **Apply(적용)** 를 누릅니다 .
- 4 다른 항목을 선택하거나 **Exit(종료)** 를 누릅니다 .
- 5 라이브러리 구성을 저장합니다 ([라이브러리 구성 저장](#) - 페이지 102 참조).

SSL

라이브러리와 원격 클라이언트 간의 보안 데이터 전송을 위해 **SSL(Secure Socket Layer)** 을 활성화할 수 있습니다. 이 설정은 기본적으로 활성화됩니다.

SSL 설정을 활성화하면 웹 클라이언트에 대한 모든 웹 브라우저 연결이 암호화되고 SMI-S 에 대한 SSL 기반 인증이 활성화됩니다. SMI-S 는 데이터 집합을 계속해서

사용할 수 있도록 해주는 **SNMP** 의 최신 표준입니다 . 라이브러리의 **SMI-S** 에 대한 자세한 내용은 [SMI-S](#) - 페이지 97 를 참조하십시오 .

SSL 설정을 비활성화하면 웹 브라우저에서 웹 클라이언트로 암호화되지 않은 연결이 생성됩니다 .

자세한 구성 및 액세스 상세 정보는 *Quantum Intelligent Libraries SMI-S 참조 설명서 (6-01317-xx)* 를 참조하십시오 .

참고 : **SSL** 설정을 활성화하기 전에 네트워크 설정을 구성할 때 **Library Name (라이브러리 이름)** 텍스트 상자에 라이브러리 이름을 입력합니다 (웹 클라이언트에서 **Setup(설정) > Network Management(네트워크 관리) > Network(네트워크)** . [라이브러리 호스트 이름](#) - 페이지 43 참조) . **SSL** 설정을 사용한 후에 이 라이브러리 이름을 사용하여 라이브러리에 액세스합니다 . 이 이름을 사용하지 않을 경우 보안 경고가 나타납니다 . 뿐만 아니라 , **SSL** 설정을 활성화하기 전에 웹 클라이언트의 **Contact Information(연락처 정보)** 화면에 나열된 모든 텍스트 상자를 완료하십시오 (**Setup(설정) > Notification(알림) > Contact Information(연락처 정보)**) . 이 정보는 **SSL** 인증서에서 회사 정보를 확인하는 데 사용됩니다 .

작동자 패널

- 1 **Setup(설정) > Security Services(보안 서비스) > SSL** 을 선택합니다 .
- 2 **Modify(수정)** 를 눌러 설정을 변경합니다 .
- 3 라이브러리 구성을 저장합니다 ([라이브러리 구성 저장](#) - 페이지 102 참조) .

라이브러리 저장 및 복원

라이브러리에는 테이프 드라이브 **ID** , 파티션 , 사용자 계정 , 가져오기 / 내보내기 (**I/E**) 스테이션 및 클리닝 슬롯과 같은 여러 가지 구성 가능한 항목이 있습니다 . 하드웨어 오류가 발생하거나 펌웨어를 업그레이드하는 경우 저장 및 복원 작업을 통해 라이브러리의 구성 가능한 항목을 이전 상태로 복원할 수 있습니다 . 또한 저장 / 복원 작업은 라이브러리에 설치된 라이브러리 펌웨어 및 라이선스 키를 저장하고 복원합니다 .

참고 : 저장 / 복원 작업은 서로 다른 위치에서 로그인된 여러 관리 사용자에게 의해 동시에 수행되어서는 안 됩니다 . 화면에는 액세스할 수 있지만 다른 관리 사용자가 같은 작업을 수행하는 동안에는 변경 내용을 적용할 수 없습니다 .

라이브러리 구성 저장

구성 가능한 항목을 수정한 후 , 그리고 펌웨어를 업그레이드하기 전에 라이브러리 구성을 저장하는 것이 좋습니다 . 이렇게 하면 필요한 경우 최신 설정을 복원할 수 있습니다 .

이 작업은 현재 라이브러리 구성 및 라이브러리 펌웨어를 저장합니다 .

라이브러리가 확인된 작업 상태일 때 그 구성을 저장합니다 . 하드웨어 오류가 발생할 경우 하드웨어 수리가 완료되면 저장된 구성을 사용하여 구성을 복원할 수 있습니다 .

펌웨어 업그레이드를 시작하기 전에 라이브러리 구성을 저장해야 합니다 . 그런 다음 업그레이드에 성공하거나 실패한 후 구성을 복원할 수 있습니다 .

웹 클라이언트에서만 구성을 저장할 수 있습니다 .

웹 클라이언트

- 1 **Tools(도구) > Save/Restore Configuration(구성 저장 / 복원)** 을 선택합니다 .
- 2 **Save System Configuration(시스템 구성 저장)** 을 선택합니다 .
- 3 **Apply(적용)** 를 클릭합니다 .
- 4 작업이 성공적으로 완료되었으면 다음 화면을 완료하여 알려진 위치에 파일을 저장합니다 .

라이브러리 구성 복원

저장된 구성 파일을 사용하여 라이브러리의 구성 항목을 이전 상태로 복원할 수 있습니다 . 구성을 마지막으로 저장한 후 라이브러리 펌웨어를 업데이트하면 라이브러리는 라이브러리 펌웨어를 구성과 함께 저장된 버전으로 자동 복원합니다 .

또한 **Tools(도구) > Update Library Firmware(라이브러리 펌웨어 업데이트)** 명령을 사용하여 라이브러리 펌웨어를 이전 버전으로 다운그레이드 할 수 있습니다 . 네트워크 설정 , 날짜와 시간 및 라이선스 키를 제외한 현재 라이브러리

구성 정보를 모두 잃게 됩니다 . 이전 버전의 라이브러리 펌웨어를 라이브러리에 설치할 때 저장된 구성 파일을 사용하여 구성 가능한 다른 항목을 복원하거나 라이브러리의 설정을 다시 구성할 수 있습니다 .

웹 클라이언트를 통해서만 라이브러리 구성을 복원할 수 있습니다 .

웹 클라이언트

- 1 **Tools(도구) > Save/Restore Configuration(구성 저장 / 복원)** 을 선택합니다 .
- 2 **Restore System Configuration(시스템 구성 복원)** 을 선택합니다 .
- 3 **Apply(적용)** 를 클릭합니다 .
- 4 다음 화면을 사용하여 저장된 구성 파일을 찾아서 라이브러리에 업로드합니다 .

이 작업은 현재 라이브러리 구성 및 라이브러리 펌웨어를 저장합니다 .

라이브러리 등록

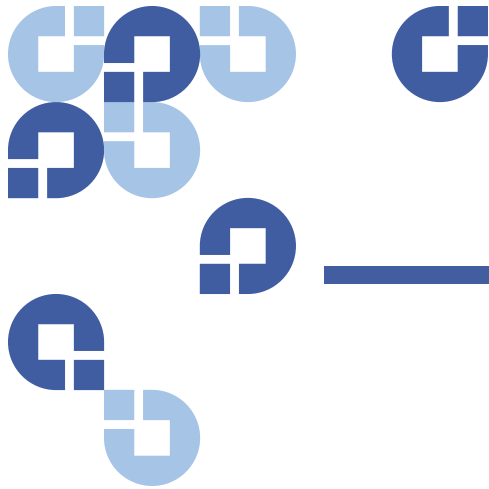
라이브러리를 등록하면 보증이 활성화됩니다 . 라이브러리의 초기 설정을 완료한 후 웹 클라이언트에서 **Setup(설정) > Register Library(라이브러리 등록)** 를 선택하여 온라인 제품 등록 양식에 액세스합니다 .

작동자 패널에서는 라이브러리를 등록할 수 없습니다 .

웹 클라이언트

Setup(설정) > Register Library(라이브러리 등록) 를 선택합니다 .

4 장 : 라이브러리 구성
라이브러리 등록



이 장에서는 라이브러리에 대한 액세스 및 작동 방법에 대해 설명합니다. 여기에 설명된 대부분의 라이브러리 기능은 웹 클라이언트의 **Operations(작업)** 메뉴 또는 작동자 패널의 **Actions(동작)** 메뉴에서 찾을 수 있습니다.

이 장에서는 다음 내용을 다룹니다.

- [로그인](#)
- [로그아웃](#)
- [시스템 종료, 재시작, 끄기 및 전원 제거](#)
- [비상 전원 끄기 절차](#)
- [VE 스테이션 잠금 해제](#)
- [매거진 해제](#)
- [미디어 작업 수행](#)
- [테이프 드라이브 청소](#)
- [테이프 드라이브를 온라인 또는 오프라인으로 전환](#)

로그인

라이브러리 기능을 수행하거나 라이브러리 작업을 보려면 모든 사용자, 서비스 사용자, 및 관리 사용자는 라이브러리에 로그인해야 합니다. (예외 : 작동자 패널에서 암호가 구성되지 않은 경우에는 작동자 패널에 로그인할 필요가 없습니다.)

동시 로그인

여러 사용자가 동시에 라이브러리에 로그인할 수 있습니다. 동일한 사용자가 여러 위치에서 로그인할 수 있습니다. 하지만, 서로 다른 위치에서 로그인한 여러 사용자가 구성 설정을 변경하거나 특정 라이브러리 기능을 동시에 수행할 수는 없습니다. 화면이 표시되지만 액세스가 거부됩니다. 어떤 화면이든 처음에 로그인한 사용자는 화면을 나갈 때까지 화면에 액세스할 수 있습니다.

처음 로그인

라이브러리를 처음 부팅할 때는 작동자 패널에서 로그인하지 않아도 됩니다. 실제로, 작동자 패널의 암호를 구성하지 않으면 로그인할 필요가 없습니다 (자세한 내용은 [작동자 패널에서 암호 사용 및 생성](#) - 페이지 83 참조).

웹 클라이언트에 처음으로 로그인하는 경우 기본 사용자 이름과 암호를 사용합니다.

- 기본 사용자 이름 : **admin**
- 기본 암호 : **password**

처음 로그인한 후 기본 관리 계정의 암호를 변경합니다. [웹 클라이언트에서 로컬 사용자 계정 수정](#) - 페이지 82 을 참조하십시오.

참고 : 기본 관리 계정의 암호를 잘못 입력한 경우 Quantum 기술 지원부로 연락하십시오. 연락처 정보는 [상세 정보 또는 도움말 얻기](#) - 페이지 xxiv 를 참조하십시오.

작동자 패널을 사용하여 로그인

작동자 패널에 암호가 설정되어 있지 않으면 로그인할 필요가 없으며 모든 사용자에게 모든 작업이 허용됩니다. 작동자 패널에 암호를 설정하는 것이 좋습니다 ([작동자 패널에서 암호 사용 및 생성](#) - 페이지 83 참조).

작동자 패널에 암호가 설정되었으면 세 가지 사용자 ID(관리자 , 사용자 및 서비스)가 있을 수 있습니다 . 다음과 같이 로그인합니다 .

- 1 로그인 화면에서 **Up(위로)** 및 **Down(아래로)** 단추를 사용하여 **admin (관리자)**, **user(사용자)** 또는 **service(서비스)** 를 선택합니다 .
- 2 **Apply(적용)** 를 누릅니다 .
- 3 올바른 숫자로 스크롤하기 위해 **Up(위로)** 및 **Down(아래로)** 단추를 사용하여 암호의 첫 번째 자리수를 입력한 다음 **Right(오른쪽)** 단추를 눌러 다음 자리수로 이동합니다 . 같은 방식으로 나머지 자리수를 구성합니다 .

참고 : 현재 수정 중인 자리수만 실제 숫자를 표시합니다 . 한 자리수를 마치고 다음 자리수로 이동하면 완료된 자리수가 샵 기호 (#) 로 표시됩니다 .

- 4 모든 숫자 입력을 마쳤으면 **Apply(적용)** 를 누릅니다 .

참고 : 작동자 패널 로그인에 대한 암호를 잘못 입력하면 웹 클라이언트를 통해 작동자 패널 암호를 지울 수 있습니다 ([작동자 패널에서 암호 재설정](#) - 페이지 87 참조) .

웹 클라이언트를 통해 로그인

- 1 라이브러리의 IP 주소를 인터넷 브라우저에 입력하여 라이브러리에 대한 인터넷 연결을 설정합니다 .

라이브러리의 IP 주소를 모르면 **Reports(보고서) > Network Settings (네트워크 설정)** 를 선택하여 작동자 패널에서 찾을 수 있습니다 .

- 2 로그인 화면에서 사용자 이름과 연관된 암호를 입력하고 **OK(확인)** 를 클릭합니다 .

LDAP 또는 Kerberos 가 사용될 때 로그인

LDAP 또는 Kerberos 를 사용하면 **Login(로그인)** 화면에 User Name(사용자 이름) 및 Password(암호) 입력란과 함께 다음 항목이 표시됩니다 .

Use Local Authentication - 로컬 사용자 이름 및 암호를 사용하여 로그인하기 위해서는 이 옵션을 선택하십시오 .

Use LDAP Authentication - 도메인을 선택 또는 입력할 때 및 디렉터리 서비스 사용자 이름 및 암호를 사용하여 로그인할 때 이 옵션을 선택하십시오 .

LDAP 에 관한 자세한 정보는 [라이브러리에서 LDAP 활성화 및 구성](#) - 페이지 88 를 참조하십시오 .

Kerberos 에 대한 자세한 내용은 [Kerberos 구성](#) - 페이지 91 을 참조하십시오 .

로그아웃

로그아웃 기능은 권한이 없는 사용자가 라이브러리에 액세스하지 못하도록 합니다 . 라이브러리 액세스를 마쳤으면 항상 로그아웃합니다 .

암호가 구성된 경우에만 작동자 패널에서 로그아웃할 수 있습니다 ([작동자 패널에서 암호 사용 및 생성](#) - 페이지 83 참조) .


참고 : 웹 클라이언트의 오른쪽 상단 모서리에 있는 닫기 단추 (X) 를 클릭하면 브라우저 창은 닫히지만 로그아웃되지 않습니다 .

참고 : 모든 사용자는 구성 가능한 비활동 기간이 지나면 자동으로 로그아웃됩니다 . 기본 시간 제한 기간은 15 분이지만 변경할 수 있습니다 ([세션 시간 제한 설정](#) - 페이지 94 참조) .

작동자 패널

- 1 **Actions(동작) > Logout(로그아웃)** 을 선택합니다 .
- 2 **Yes(예)** 를 눌러 확인합니다 .

웹 클라이언트

- 1 화면의 오른쪽 위 모서리에 있는  **Logout(로그아웃)** 단추를 클릭하거나 **Operations(작업) > Log Out(로그아웃)** 을 선택합니다 .
- 2 **OK(확인)** 를 클릭하여 확인합니다 .

시스템 종료, 재시작, 끄기 및 전원 제거

라이브러리를 끄거나 라이브러리 전원을 완전히 제거하기 전에 라이브러리를 적절하게 종료하는 것이 중요합니다.

-
- 주의 :** 라이브러리를 끄거나 전원을 완전히 제거하기 전에 항상 시스템 종료를 수행해야 합니다. 그렇지 않으면 다음과 같은 상황이 발생할 수 있습니다.
- 라이브러리가 모든 데이터 및 로그 파일 달기를 완료하지 못할 수 있습니다.
 - 테이프에 쓰는 동안 전원을 끄거나 전원 코드를 뽑으면 테이프의 데이터가 손상될 수 있습니다.
 - 전원 코드를 뽑으면 작업 중에 로봇 작동이 정지될 수 있고 라이브러리 전원이 복구되더라도 이동할 수 없으므로, 서비스를 호출해야 할 수 있습니다.
-

라이브러리 종료, 끄기 및 완전 전원 제거를 위한 단계는 다음과 같습니다.

- 1 연결된 호스트 응용 프로그램이 라이브러리에 명령을 보내지 않고 있고 모든 라이브러리 작업이 중지되었는지 확인합니다.
- 2 작동자 패널 또는 웹 클라이언트를 사용하여 라이브러리를 종료합니다 ([라이브러리 종료](#) - 페이지 109 참조).
- 3 전면 패널의 전원 단추를 눌러 라이브러리를 **끄니다** ([라이브러리 끄기](#) - 페이지 112 참조).
- 4 라이브러리 뒤에 있는 전원 공급 장치에서 전원 공급 코드를 분리하여 라이브러리 전원을 제거합니다. 전원 공급 장치가 2 개 있을 경우 두 장치의 코드를 모두 제거합니다. [라이브러리 전원 완전 제거](#) - 페이지 113 를 참조하십시오.

라이브러리 종료

종료는 라이브러리의 운영 체제 및 펌웨어를 종료하고 데이터 및 로그 파일을 달으며 테이프 카트리지가 또는 피커 핑거가 테이프 드라이브 또는 매거진 슬롯으로 들어가는 도중에 걸리지 않도록 피커를 접습니다. 로봇이 **get** 또는 **put** 작업을 수행하는 중일 때는 카트리지를 대상 슬롯에 밀어넣거나 슬롯에서

카트리지를 완전히 제거하고 전원이 복원되면 다시 이동할 수 있는 안전한 위치에서 중지하여 작업을 완료하려고 시도합니다.

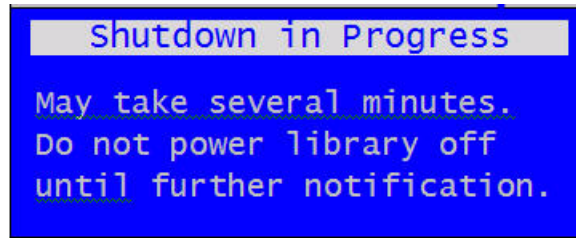
종료가 완료되면 전면 패널에서 전원 단추를 눌러 라이브러리를 안전하게 끌 수 있습니다 ([라이브러리 끄기](#) - 페이지 112 참조).

작동자 패널

- 1 연결된 호스트 응용 프로그램이 라이브러리에 명령을 보내지 않고 있고 모든 라이브러리 작업이 중지되었는지 확인합니다.
- 2 **Actions(동작) > Shutdown(종료) > Shutdown Library(라이브러리 종료)** 를 누릅니다.
- 3 **Yes(예)** 를 눌러 확인합니다.

작동자 패널에 “shutdown in progress”(종료 진행 중) 메시지가 나타납니다 ([그림 22](#) 참조).

그림 22 종료 진행 중 메시지



- 4 “ready to power down”(전원 끄기 준비) 메시지가 나타날 때까지 기다립니다 ([그림 23](#) 참조).

그림 23 전원 끄기 준비 메시지

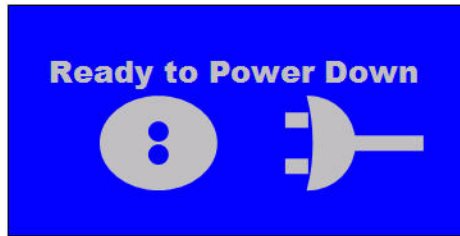


- 5 전면 패널에 있는 전원 단추를 눌러 라이브러리를 끕니다.

웹 클라이언트

- 1 **Operations(작업) > System Shutdown(시스템 종료)** 을 누릅니다 .
- 2 **Shutdown(종료)** 을 선택하고 **Apply(적용)** 를 클릭합니다 .
- 3 **Yes(예)** 를 클릭하여 확인합니다 .
- 4 작동자 패널에 “ready to power down”(전원 끄기 준비) 메시지가 나타날 때까지 기다립니다 ([그림 24](#) 참조) .

그림 24 전원 끄기 준비 메시지



- 5 전면 패널에 있는 전원 단추를 눌러 라이브러리를 끕니다 .

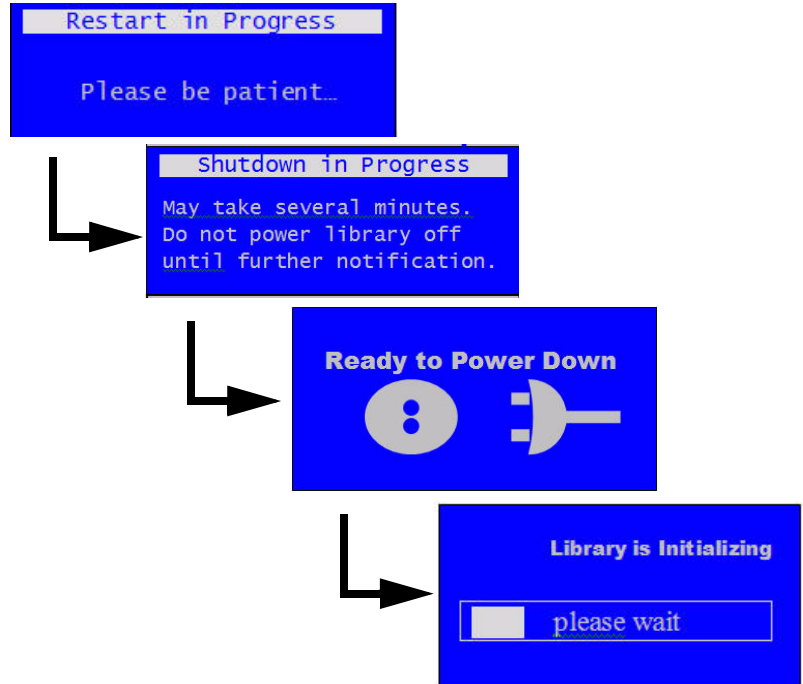
라이브러리 재시작

재시작은 라이브러리의 운영 체제 및 펌웨어를 종료한 다음 재부팅합니다 . 재부팅 중 라이브러리는 테이프 드라이브 및 매거진 슬롯의 인벤토리를 수행합니다 . 재부팅은 약 5 분이 걸립니다 .

작동자 패널

- 1 연결된 호스트 응용 프로그램이 라이브러리에 명령을 보내지 않고 있고 모든 라이브러리 작업이 중지되었는지 확인합니다 .
- 2 **Actions(동작) > Shutdown(종료) > Restart Library(라이브러리 재시작)** 를 누릅니다 .
- 3 **Yes(예)** 를 눌러 확인합니다 .
- 4 [그림 25](#) 에 표시된 순서대로 여러 개의 메시지가 화면에 나타납니다 . 이러한 메시지에 대해 어떤 응답도 하지 마십시오 . 라이브러리가 알아서 재시작되고 초기화됩니다 .

그림 25 재시작 메시지 시리즈



웹 클라이언트

- 1 연결된 호스트 응용 프로그램이 라이브러리에 명령을 보내지 않고 있고 모든 라이브러리 작업이 중지되었는지 확인합니다.
- 2 **Operations(작업) > System Shutdown(시스템 종료)** 을 누릅니다.
- 3 **Restart(재시작)** 를 선택하고 **Apply(적용)** 를 클릭합니다.
- 4 **OK(확인)** 를 클릭하여 확인합니다.
- 5 [그림 25](#) - 페이지 112 에 표시된 순서대로 여러 개의 메시지가 작동자 패널에 나타납니다. 이러한 메시지에 대해 어떤 응답도 하지 마십시오. 라이브러리가 알아서 재시작되고 초기화됩니다.

라이브러리 끄기

라이브러리를 **끄다**는 것은 전면 패널의 전원 단추를 누른다는 것을 의미합니다. 라이브러리를 끄기 전에 웹 클라이언트 또는 작동자 패널을 통해 종료를 수행하는 것이 좋습니다. 종료를 수행하지 않으면 라이브러리를 끄기 전에

라이브러리가 모든 종료 작업을 완료하려고 시도합니다. 그러나, 완전히 종료할 때까지 시간이 부족하여 작업이 프로세스 중간에 중지될 수 있습니다.

주의 : 라이브러리를 끄거나 전원을 완전히 제거하기 전에 항상 시스템 종료를 수행해야 합니다. 그렇지 않으면 다음과 같은 상황이 발생할 수 있습니다.

- 라이브러리가 모든 데이터 및 로그 파일 닫기를 완료하지 못할 수 있습니다.
- 테이프에 쓰는 동안 전원을 끄면 테이프의 데이터가 손상될 수 있습니다.

-
- 1 연결된 호스트 응용 프로그램이 라이브러리에 명령을 보내지 않고 있고 모든 라이브러리 작업이 중지되었는지 확인합니다.
 - 2 라이브러리를 종료합니다 ([라이브러리 종료](#) - 페이지 109 참조).
 - 3 라이브러리의 전면 패널에서 전원 단추를 실제로 눌러 라이브러리를 **끝니다**. 전원이 완전히 꺼지기까지 최대 12 초가 걸릴 수 있습니다.

참고 : 라이브러리를 꺼도 라이브러리 전원은 완전히 제거되지 않습니다 ([라이브러리 전원 완전 제거](#) - 페이지 113 참조).

라이브러리 전원 완전 제거

라이브러리 전원을 완전히 제거하는 것은 라이브러리의 각 전원 공급 장치에서 전원 코드를 분리한다는 의미입니다.

주의 : 항상 전원을 완전히 제거하기 전에 종료를 수행한 다음 라이브러리 전원을 끄십시오. 그렇지 않으면 다음과 같은 상황이 발생할 수 있습니다.

- 라이브러리가 모든 데이터 및 로그 파일 닫기를 완료하지 못할 수 있습니다.
 - 테이프에 쓰는 동안 전원을 끄거나 전원 코드를 뽑으면 테이프의 데이터가 손상될 수 있습니다.
 - 전원 코드를 뽑으면 작업 중에 로봇 작동이 정지될 수 있고 라이브러리 전원이 복구되더라도 이동할 수 없으므로 서비스를 호출해야 할 수 있습니다.
-

- 1 연결된 호스트 응용 프로그램이 라이브러리에 명령을 보내지 않고 있고 모든 라이브러리 작업이 중지되었는지 확인합니다 .
- 2 라이브러리를 종료합니다 ([라이브러리 종료](#) - 페이지 109 참조).
- 3 라이브러리의 전면 패널에서 전원 단추를 실제로 눌러 라이브러리를 **끕니다** ([라이브러리 끄기](#) - 페이지 112 참조). 작동자 패널이 꺼지거나 SCB의 LED가 꺼지는지 확인합니다 .
- 4 라이브러리의 뒤에 있는 모든 전원 공급 장치로부터 전원 코드를 분리합니다 . 전원 공급 장치가 2 개 있을 경우 두 장치의 코드를 모두 제거합니다 . 각 전원 공급 장치의 LED가 꺼질 때 라이브러리에서 완전히 전원이 제거된 것입니다 .

비상 전원 끄기 절차

비상 시 정상 종료 프로세스를 생략하여 즉시 전원을 꺼 로봇 동작을 중지해야 할 수 있습니다 .

비상 시 다음 두 가지 방법 중 하나로 전원을 끌 수 있습니다 .

- 라이브러리 앞에 있는 전원 단추를 눌러 라이브러리를 **끕니다** . 모든 동작이 완전히 중지하는 데 최대 4 초가 걸릴 수 있습니다 . 이 방법에서는 라이브러리 전원을 완전히 제거하지 않습니다 (그렇게 하려면 전원 코드를 분리해야 합니다) .
- 라이브러리 뒤에 있는 각 전원 공급 장치에서 전원 코드를 분리합니다 . 완전히 중지하는 데 1~2 초가 걸릴 수 있습니다 .

주의 : 이러한 방법은 라이브러리 작업을 즉시 중지해야 하는 중요한 비상 상황 시를 제외하고는 권장되지 않습니다 . 위의 절에서 설명한 대로 먼저 종료를 수행하지 않으면 다음 상황이 발생할 수 있습니다 .

- 라이브러리가 모든 데이터 및 로그 파일 달기를 완료하지 못할 수 있습니다 .
 - 테이프에 쓰는 동안 전원을 끄거나 전원 코드를 뽑으면 테이프의 데이터가 손상될 수 있습니다 .
 - 전원 코드를 뽑으면 작업 중에 로봇 작동이 정지될 수 있고 라이브러리 전원이 복구되더라도 이동할 수 없으므로 , 서비스를 호출해야 할 수 있습니다 .
-

라이브러리를 오프라인으로 전환

일부 유지보수 작업의 경우 전체 라이브러리를 오프라인으로 설정해야 합니다. 라이브러리를 오프라인으로 설정하려면 모든 파티션의 모드를 온라인에서 오프라인으로 변경하십시오. 지침을 보려면 [파티션을 온라인 또는 오프라인으로 전환](#) - 페이지 60 를 참조하십시오.

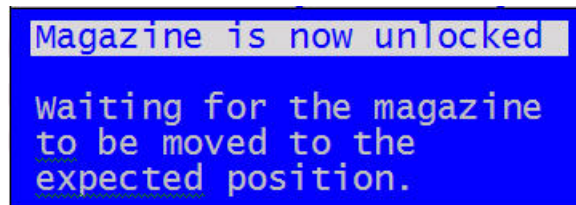
I/E 스테이션 잠금 해제

I/E 스테이션은 정상적인 라이브러리 작업 동안 잠겨 있습니다. I/E 스테이션에 액세스하려면 먼저 잠금 해제해야 합니다. 잠금 해제했으면 30 초 내에 I/E 스테이션을 열어야 다시 잠기지 않습니다.

작동자 패널

- 1 **Actions(동작) > I/E > Unlock I/E Station(I/E 스테이션 잠금 해제)** 을 선택합니다.
 - 2 잠금 해제할 I/E 스테이션을 선택하고 **Unlock(잠금 해제)** 을 누릅니다.
 - 3 화면에 “magazine is now unlocked”(매거진이 지금 잠금 해제되었습니다) 메시지가 표시될 때까지 ([그림 26](#) - 페이지 115 참조) 기다린 후 매거진 베젤 손잡이를 밖으로 당겨 I/E 스테이션을 엽니다.
- 30 초 내에 매거진을 열지 않으면 잠기고 진단 티켓을 받게 됩니다.

그림 26 매거진 잠금 해제됨 메시지



웹 클라이언트

- 1 **Setup(설정) > I/E Station Unlock(I/E 스테이션 잠금 해제)** 을 선택합니다.
- 2 잠금 해제할 I/E 스테이션을 선택하고 **Apply(적용)** 를 누릅니다.

- 3 작동자 패널에 “magazine is now unlocked”(매거진이 지금 잠금 해제되었습니다) 메시지가 표시될 때까지 ([그림 26](#) - 페이지 115 참조) 기다린 후 매거진 베젤 손잡이를 밖으로 당겨 VE 스테이션을 엽니다 .
30 초 내에 매거진을 열지 않으면 잠기고 진단 티켓을 받게 됩니다 .

매거진 해제

매거진은 정상적인 작동 동안 잠겨 있습니다. 매거진을 열거나 완전히 제거하기 전에 사용자 인터페이스를 통해 또는 수동으로 매거진을 해제해야 합니다 .

주의 : 라이브러리가 **ON(켜짐)** 상태이면 항상 사용자 인터페이스를 통해 매거진을 해제합니다 . 그것이 더 쉽고 진단 티켓을 만들지 않습니다 ([진단 티켓 정보](#) - 페이지 246 정보) . 뿐만 아니라 , 라이브러리는 사용자에게 매거진 해제를 허용하기 전에 실제로 라이브러리 구성요소를 손상시킬 수 있는 아무 것도 매거진을 차단하고 있지 않음을 확인합니다 .

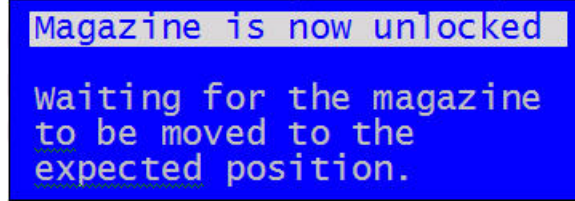
사용자 인터페이스를 통해 매거진 해제

라이브러리가 **ON(켜짐)** 상태일 때 이 방법을 사용합니다 .

작동자 패널

- 1 **Actions(동작) > Magazine(매거진)** 을 선택합니다 .
- 2 매거진을 선택하고 **Release(해제)** 를 누릅니다 .
- 3 화면에 “magazine is now unlocked”(매거진이 지금 잠금 해제되었습니다) 메시지가 표시될 때까지 ([그림 27](#) 참조) 기다린 후 매거진 베젤 손잡이를 밖으로 당겨 매거진을 제거합니다 .
30 초 내에 매거진을 열지 않으면 잠기고 진단 티켓을 받게 됩니다 .

그림 27 매거진 잠금 해제됨
메시지



웹 클라이언트

- 1 **Operations(작업) > Release Magazine(매거진 해제)** 을 선택합니다 .
- 2 매거진을 선택하고 **Release(해제)** 를 누릅니다 .
- 3 **OK(확인)** 를 클릭하여 확인합니다 .
- 4 작동자 패널에 “magazine is now unlocked”(매거진이 지금 잠금 해제되었습니다) 메시지가 표시될 때까지 ([그림 27](#) - 페이지 117 참조) 기다린 후 매거진 베젤 손잡이를 밖으로 당겨 매거진을 제거합니다 .
30 초 내에 매거진을 열지 않으면 잠기고 진단 티켓을 받게 됩니다 .

매거진 수동 해제

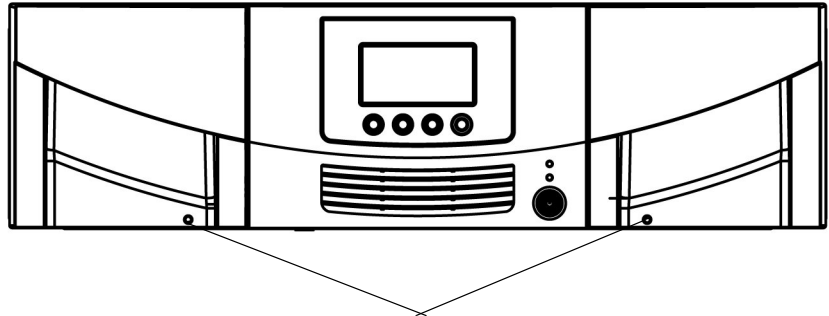
라이브러리가 **OFF(꺼짐)** 상태일 때 이 방법을 사용합니다 . 라이브러리가 **ON(켜짐)** 상태일 때 이 방법을 사용하면 진단 티켓을 받게 됩니다 .

주의 : 라이브러리가 **ON(켜짐)** 상태일 때 수동 방법을 사용하여 매거진을 제거하면 매거진과 로봇스틱 간에 구성요소를 심각하게 손상시킬 수 있는 기계 충돌 위험이 있습니다 .

- 1 열린 클립 , 작은 십자 드라이버 또는 기타 물체 (파손되지 않는 직경 3.5mm 이하) 를 매거진 베젤의 맨 아래 액세스 구멍에 삽입합니다 ([그림 28](#) 참조) .
- 2 매거진 베젤 손잡이를 살짝 당겨 매거진을 밖으로 밀어내면서 도구를 사용하여 해제 래치를 누릅니다 .
- 3 매거진이 오른쪽에 있을 경우 I/E 스테이션까지만 밀어냅니다 . 매거진을 완전히 해제하려면 :

- **Scalar i40** 과 **Scalar i80** 의 오른쪽 맨 아래 매거진에서 매거진 베젤 손잡이를 당기면서 열린 매거진 아래에 접근하여 공구를 라이브러리 새시의 액세스 구멍에 직접 넣어 해제 래치를 누릅니다 .
- **Scalar i80**의 맨 위 오른쪽 매거진에서는 매거진 베젤 손잡이를 당기면서 열린 매거진 아래로 접근하고 해제 래치를 손가락으로 직접 누릅니다 .

그림 28 매거진 해제 래치 액세스
액세스



매거진 해제 래치 액세스 구멍

미디어 작업 수행

이 절에서는 라이브러리에서 데이터 카트리지를 가져오기, 내보내기, 로드, 언로드 및 이동을 수행하는 방법을 설명합니다. 다음 절인 [테이프 드라이브 청소](#) - 페이지 130에서는 클리닝 카트리지를 사용하여 유사한 작업을 수행하는 방법을 설명합니다 .

참고 : 이 사용 설명서의 정보 및 절차는 특별히 라이브러리 웹 클라이언트 및 작동자 패널 사용자 인터페이스에 적용되며, 호스트 응용 프로그램에는 적용되지 않습니다 . 라이브러리 사용자 인터페이스를 통해 미디어 작업을 수행하면 호스트 응용 프로그램에 영향을 줄 수 있습니다 . 자세한 내용은 호스트 응용 프로그램 설명서를 참조하십시오 .

테이프 카트리지를 가져오기

I/E 스테이션을 사용하여 데이터 카트리지를 라이브러리에 가져올 수 있습니다. 라이브러리의 스캐너는 라이브러리로 가져온 새 카트리지의 바코드를 자동으로 판독합니다.

테이프 카트리지를 가져오려면 먼저 테이프 카트리지가 I/E 스테이션에 있고 파티션에 할당되어야 합니다. 카트리지를 가져올 파티션을 선택합니다. 선택한 파티션이 온라인 상태이면 가져오기 작업이 수행되기 전에 오프라인 상태로 전환되고 작업이 완료되면 다시 온라인으로 연결됩니다. 라이브러리에 여러 파티션이 포함된 경우 가져오기 작업은 다른 파티션의 작업에 영향을 미치지 않습니다.

카트리지를 가져오기를 하려면 라이브러리의 I/E 스테이션 및 작동자 패널에 액세스해야 합니다.

참고: 라이브러리가 0 개 I/E 스테이션 슬롯을 가지는 경우에는 I/E 스테이션을 사용하여 미디어를 가져오거나 내보낼 수 없습니다. [I/E 스테이션 슬롯 구성 - 페이지 63](#) 을 참조하십시오.

참고: 라이브러리 인터페이스를 사용하여 카트리지를 가져올 때는 호스트 응용 프로그램에서 인벤토리를 수행해야 할 수 있습니다. 또한 호스트 응용 프로그램을 사용하여 카트리지를 가져올 수 있습니다. 자세한 내용은 호스트 응용 프로그램 설명서를 참조하십시오.

참고 : **할당되지 않은 테이프 카트리지를 가져오기에 대한 참고 :** 수동 카트리지 할당 설정을 활성화할 수 있을 때 (기본 설정) 카트리지를 I/E 스테이션에 로드하고 I/E 스테이션을 달았으면 **I/E Assign(I/E 할당)** 화면이 자동으로 작동자 패널에 나타납니다. 화면에서 카트리지를 특정 파티션 또는 시스템 파티션에 할당하도록 메시지를 표시합니다. 그러면 할당된 파티션에만 카트리지를 사용할 수 있습니다. 즉시 카트리지를 파티션에 할당하지 않거나 카트리지를 웹 클라이언트를 통해 다른 파티션에 할당하려면 이 화면을 취소할 수 있습니다. 카트리지가 " 할당되지 않음 " 으로 간주됩니다. 또는 수동 카트리지 할당을 비활성화할 수 있습니다 (작동자 패널, **Setup(설정) > System Settings(시스템 설정) > Man Cart Assign(수동 카트리지 할당)**. [수동 카트리지 할당](#) - 페이지 96 참조). 이 경우에는 **I/E Assign(I/E 할당)** 화면이 작동자 패널에 나타나지 않고 카트리지가 " 할당되지 않음 " 으로 간주됩니다. I/E 스테이션의 할당되지 않은 카트리지는 시스템 파티션을 포함하여 어느 파티션에서나 사용할 수 있습니다. 그러나, 수동 카트리지 할당이 비활성화될 때만 할당되지 않은 카트리지를 라이브러리에 가져오거나 이동할 수 있습니다. 파티션에 가져오거나 이동하면 카트리가 해당 파티션에 할당된 것으로 간주되고 해당 파티션에서만 사용될 수 있습니다.

주의 : 일부 호스트 응용 프로그램은 다른 파티션에 할당된 카트리가 I/E 스테이션에 포함되어 있는 경우, 가져오기 / 내보내기 작동에 실패할 수 있습니다. 다른 파티션과의 충돌을 미연에 방지하려면 최대한 빨리 I/E 스테이션에서 카트리를 이동합니다.

카트리지를 가져오려면 다음 단계를 수행해야 합니다 .

카트리지 삽입 및 할당

- 1 모든 테이프 드라이브가 언로드되고 모든 카트리가 해당 스토리지 슬롯 위치에 있는지 확인합니다. 그러면 라이브러리에 카트리지를 초과 로드하는 것을 방지할 수 있습니다 .
- 2 라이브러리 전면에서 카트리를 I/E 스테이션에 삽입합니다 .
- 3 I/E 스테이션을 달습니다 .

수동 카트리지 할당 설정이 작동자 패널에서 활성화된 경우 (**Tools(도구) > System Settings(시스템 설정)**) **I/E Assign(I/E 할당)** 화면이 작동자 패널에 나타납니다 .

4 **I/E Assign(I/E 할당)** 화면이 나타나면 다음 작업을 수행합니다 .

- a 작동자 패널을 사용하여 카트리지를 할당할 파티션을 선택합니다 . I/E 스테이션의 할당되지 않은 모든 카트리가 동일한 파티션에 할당됩니다 .
- b **Apply(적용)** 를 누릅니다 . (또는 웹 클라이언트를 사용하여 카트리지를 다른 파티션에 할당할 경우 **Cancel(취소)** 을 눌러 이 단계를 생략할 수 있습니다 . 위의 참고에 설명된 대로 할당되지 않은 카트리를 가져오려면 먼저 작동자 패널에서 수동 카트리지 할당을 비활성화해야 합니다 .)

5 다음 옵션 중 하나를 사용하여 계속합니다 .

- [작동자 패널을 통해 카트리지 가져오기](#) - 페이지 121
- [웹 클라이언트를 통해 카트리지 가져오기](#) - 페이지 121

작동자 패널을 통해 카트리지 가져오기

작동자 패널을 사용하여 한 번에 하나씩만 카트리지를 가져올 수 있습니다 .

- 1 **Actions(동작) > Import Tape(테이프 가져오기)** 를 선택합니다 .
- 2 I/E 스테이션의 카트리가 여러 파티션에 할당된 경우 가져올 파티션을 선택합니다 .
- 3 **Up(위로)** 및 **Down(아래로)** 단추를 사용하여 가져올 카트리지를 선택합니다 .
- 4 **Import(가져오기)** 를 누릅니다 .

라이브러리가 테이프 카트리지를 파티션의 첫 번째 빈 슬롯에 가져옵니다 .

웹 클라이언트를 통해 카트리지 가져오기

- 1 **Operations(작업) > Media(미디어) > Import(가져오기)** 를 선택합니다 .
- 2 2 개 이상의 파티션이 존재할 경우 카트리지를 가져올 파티션을 선택하고 **Next(다음)** 를 클릭합니다 .
- 3 **Import Media - Partition (Mode)(미디어 가져오기 - 파티션 (모드))** 화면이 나타납니다 . 여기서 **Partition(파티션)** 은 파티션의 이름이고 **Mode** 는 파티션의 현재 모드입니다 . 이 화면에는 가져올 준비가 된 I/E 스테이션의 카트리지 목록입니다 .

- 4 **Empty Partition Slots(빈 파티션 슬롯)** 필드에 나타나는 빈 스토리지 슬롯 수를 식별합니다 . 가져올 수 있는 카트리지는 수는 파티션에 존재하는 빈 슬롯 수로 제한됩니다 .
- 5 파티션에 가져올 카트리지를 선택합니다 .

참고 : 맨 위 확인란을 선택하여 모든 카트리지를 선택할 수 있습니다 .
Filter by Barcode(바코드로 필터) 텍스트 상자를 사용하여 사용 가능한 카트리지 바코드를 필터링할 수 있습니다 . 바코드 필터링에 대한 자세한 내용은 **Find(찾기)** 단추 옆에 있는 **Help(도움말)** 단추를 클릭하십시오 . 또한 일부 카트리지 가 화면에 나타나지 않는 경우 **Page 1 of x(1 / x 페이지)** 화살표를 사용하여 추가 카트리지를 보십시오 .

참고 : 표 안의 볼드 체 열 머리글은 정렬할 수 있습니다 . 예를 들어 **Location(위치)** 열 머리글을 선택하면 위치별로 정렬됩니다 .

- 6 **Apply(적용)** 를 클릭합니다 .
- 7 **OK(확인)** 를 클릭하여 파티션을 오프라인으로 전환했는지 확인합니다 .
라이브러리가 테이프 카트리지를 파티션의 첫 번째 빈 슬롯에 가져옵니다 .

테이프 카트리지 벌크 로드

벌크 로드는 미디어를 라이브러리에 로드하는 또 다른 방법입니다 . 0 개 I/E 스테이션 슬롯이 구성된 경우에는 항상 카트리지를 라이브러리에 벌크 로드해야 합니다 . I/E 스테이션 슬롯이 구성되었으면 처음 라이브러리 사용을 시작할 때 초기 벌크 로드를 수행해야 할 수 있습니다 . 라이브러리는 벌크 로드가 완료된 후 인벤토리를 수행합니다 .

벌크 로드 전에 웹 클라이언트에서 **Library Configuration(라이브러리 구성)** 보고서를 출력하여 라이브러리의 실제 슬롯이 구성된 방식을 봅니다 . 이 보고서는 클리닝 슬롯 또는 I/E 스테이션 슬롯으로 사용할 수 없거나 구성된 슬롯을 보여 줍니다 . 보고서 액세스에 관한 정보는 [라이브러리 구성 보고서 보기](#) - 페이지 143 를 참조하십시오 .

적절하게 구성된 슬롯 위치에 카트리지를 배치합니다 . 예를 들어 스토리지에 대해 구성된 슬롯에 클리닝 카트리지를 배치하면 안 됩니다 .

초기 벌크 로드를 수행하려면 매거진을 제거하고 사용할 만큼의 카트리지를 스토리지 슬롯에 직접 수동으로 삽입합니다 ([매거진 해제](#) - 페이지 116 참조). 마쳤으면 매거진을 다시 설치하고 완전히 닫힐 때까지 밀어 넣습니다.

초기 벌크 로드 후 I/E 스테이션 슬롯이 구성되었으면 **Import Media**(미디어 가져오기) 화면을 사용하여 라이브러리 작업을 중단하지 않고 카트리지를 추가할 수 있습니다 . 자세한 내용은 [테이프 카트리지 가져오기](#) - 페이지 119 를 참조하십시오 .

테이프 카트리지 이동

가져오기 / 내보내기 (I/E) 스테이션을 사용하여 카트리지를 라이브러리에 가져오고 파티션에 할당했으면 카트리지를 데이터 액세스를 위해 테이프 드라이브로 이동하거나 , 저장을 위해 스토리지 슬롯으로 이동하거나 , 라이브러리에서 제거하기 위해 다시 I/E 스테이션으로 이동할 수 있습니다 .

라이브러리를 사용한 미디어 이동에 대한 세부 사항은 다음과 같습니다 .

- 라이브러리에 I/E 스테이션 슬롯이 없을 경우 I/E 스테이션에 대해 카트리지를 이동할 수 없습니다 . [I/E 스테이션 슬롯 구성](#) - 페이지 63 을 참조하십시오 .
- 파티션 내 한 위치에서 다른 위치로 카트리지를 이동할 수 있습니다 . 또한 I/E 스테이션에서 할당되지 않은 카트리지를 라이브러리의 사용 가능한 위치로 이동할 수 있습니다 . 할당되지 않은 테이프 카트리지를 파티션의 슬롯으로 이동하면 해당 파티션에 할당되고 해당 파티션에서만 사용할 수 있습니다 .

참고 : I/E 스테이션에서 할당되지 않은 테이프 카트리지를 직접 테이프 드라이브로 이동하면 나중에 테이프 드라이브를 " 언로드 " 할 수 없습니다 . 테이프 드라이브는 해당 카트리가 파티션의 스토리지 슬롯에서 나온 경우에만 카트리지를 언로드할 수 있습니다 . 테이프 드라이브를 스토리지 슬롯으로 이동하거나 다시 I/E 스테이션으로 이동하려면 이동 작업을 수행해야 합니다 .

- 라이브러리 웹 클라이언트를 사용하여 카트리지를 이동하려면 호스트 시스템에서 인벤토리를 수행해야 할 수 있습니다 . 또한 호스트 응용 프로그램을 사용하여 카트리지를 이동할 수 있습니다 . 자세한 내용은 호스트 응용 프로그램 설명서를 참조하십시오 .

- 파티션이 온라인 상태이면 이동이 수행되기 전에 오프라인 상태로 전환되고 이동이 완료되면 다시 온라인으로 연결됩니다. 파티션을 오프라인 상태로 만들 것인지 묻는 메시지가 표시됩니다.
- 사용자는 액세스 권한이 부여된 파티션만 선택할 수 있습니다.
- 한 번에 한 파티션 내에서만 미디어를 이동할 수 있습니다.

웹 클라이언트에서만 이동 명령을 수행할 수 있습니다.

웹 클라이언트

- 1 **Operations(작업) > Media(미디어) > Move(이동)** 를 선택합니다.
- 2 2 개 이상의 파티션이 존재할 경우 이동할 카트리지를 포함하는 파티션을 선택하고 **Next(다음)** 를 클릭합니다.

Move Media(미디어 이동) - Partition (Mode)(파티션 (모드)) 화면이 나타납니다. 여기서 **Partition(파티션)** 은 파티션의 이름이고 **Mode (모드)** 는 파티션의 현재 모드입니다.

- 3 **Select Media(미디어 선택)** 섹션에서 이동할 소스 카트리지를 선택합니다.

참고 : **Filter by Barcode(바코드로 필터)** 텍스트 상자를 사용하여 사용 가능한 카트리지 바코드를 필터링할 수 있습니다. 바코드 필터링에 대한 자세한 내용은 **Find(찾기)** 단추 옆에 있는 **Help(도움말)** 단추를 클릭하십시오. 또한 일부 카트리지가 화면에 나타나지 않는 경우 **Page 1 of x(1 / x 페이지)** 화살표를 사용하여 추가 카트리지를 보십시오.

참고 : 표 안의 볼드 체 열 머리글은 정렬할 수 있습니다. 예를 들어 **Location(위치)** 열 머리글을 선택하면 위치별로 정렬됩니다.

- 4 **Select Destination(대상 선택)** 섹션에서 소스 카트리지에 대한 대상 위치를 선택합니다.
- 5 **Apply(적용)** 를 클릭합니다.
- 6 **OK(확인)** 를 클릭하여 파티션을 오프라인으로 전환했는지 확인합니다.

테이프 카트리지 내보내기

미디어 내보내기 작업을 통해 스토리지 슬롯에서 빈 I/E 스테이션 슬롯으로 데이터 카트리지를 내보내어 라이브러리에서 제거할 수 있습니다 .

카트리지 내보내기에 대한 세부 사항은 다음과 같습니다 .

- 라이브러리 웹 클라이언트를 사용하여 카트리지를 내보내려면 호스트 시스템에서 인벤토리를 수행해야 할 수 있습니다 . 호스트 응용 프로그램이 라이브러리에 미디어 제거 방지 명령을 내린 경우 라이브러리 웹 클라이언트를 사용하여 카트리지를 내보낼 수 없습니다 . 또한 호스트 응용 프로그램을 사용하여 카트리지를 내보낼 수 있습니다 . 자세한 내용은 호스트 응용 프로그램 설명서를 참조하십시오 .
- 파티션이 온라인 상태이면 내보내기가 수행되기 전에 오프라인으로 전환되고 내보내기가 완료된 후 다시 온라인으로 전환됩니다 . 파티션을 오프라인 상태로 만들 것인지 묻는 메시지가 표시됩니다 .
- 라이브러리에 0 개 I/E 스테이션 슬롯이 있으면 카트리지를 내보낼 수 없습니다 . [I/E 스테이션 슬롯 구성](#) - 페이지 63 을 참조하십시오 .
- 자동 청소를 활성화한 경우 클리닝 카트리지를 내보낼 수 있습니다 . 자세한 내용은 [클리닝 카트리지 내보내기](#) - 페이지 134 를 참조하십시오 .
- 사용자는 액세스 권한이 부여된 파티션만 선택할 수 있습니다 .
- 빈 I/E 스테이션 슬롯을 사용할 수 있는 경우에만 카트리지를 내보낼 수 있습니다 .
- 클리닝 카트리지를 내보내기하려는 라이브러리의 I/E 스테이션 및 작동자 패널에 액세스해야만 합니다 .

주의 : 일부 호스트 응용 프로그램은 다른 파티션에 할당된 카트리지가 I/E 스테이션에 포함되어 있는 경우 , 가져오기 / 내보내기 작동에 실패할 수 있습니다 . 다른 파티션과의 충돌을 미연에 방지하려면 최대한 빨리 I/E 스테이션에서 카트리지를 이동합니다 .

작동자 패널이나 웹 클라이언트를 사용하여 카트리지를 내보낼 수 있습니다 .

작동자 패널

- 1 **Actions(동작) > I/E > Export Tape(테이프 내보내기)** 를 선택합니다 .

- 2 2 개 이상의 파티션이 존재할 경우 **Up(위로)** 및 **Down(아래로)** 단추를 사용하여 내보낼 소스 카트리지를 포함하는 파티션을 선택한 다음 **Select (선택)** 를 누릅니다 .
- 3 선택한 파티션의 스토리지 슬롯에 있는 모든 테이프 카트리지를 목록에 표시됩니다 . **Up(위로)** 및 **Down(아래로)** 단추를 사용하여 내보내기를 위한 테이프 카트리지를 선택합니다 .
- 4 **Export(내보내기)** 를 누릅니다 .
- 5 화면에 내보내기가 완료되었다는 확인이 표시되면 **OK(확인)** 를 누릅니다 .
- 6 작업이 완료되면 I/E 스테이션을 열고 카트리지를 제거할 수 있습니다 ([I/E 스테이션 잠금 해제](#) - 페이지 115 참조).

웹 클라이언트

- 1 **Operations(작업) > Media(미디어) > Export(내보내기)** 를 선택합니다 .
- 2 2 개 이상의 파티션이 존재할 경우 내보낼 소스 카트리지를 포함하는 파티션을 선택합니다 .
- 3 **Next(다음)** 를 클릭합니다 .

Export Media - Partition (Mode) (미디어 내보내기 - 파티션 (모드)) 화면이 나타납니다 . 여기서 , **Partition(파티션)** 은 파티션의 이름이고 **Mode(모드)** 는 파티션의 현재 모드 (온라인 또는 오프라인) 입니다 .

- 4 **Empty I/E Station Slots(빈 I/E 스테이션 슬롯)** 필드에 나타나는 빈 I/R 스테이션 슬롯 수를 적어둡니다 . 내보낼 수 있는 카트리지는 수 있는 빈 I/E 스테이션 슬롯 수로 제한됩니다 . 모든 I/E 스테이션 슬롯이 꽂 찬 경우에는 카트리지를 내보낼 수 없습니다 .
- 5 내보내기를 위한 하나 이상의 카트리지를 선택합니다 .

참고 : **Filter by Barcode(바코드로 필터)** 텍스트 상자를 사용하여 사용 가능한 카트리지를 바코드를 필터링할 수 있습니다 . 바코드 필터링에 대한 자세한 내용은 **Find(찾기)** 단추 옆에 있는 **Help(도움말)** 단추를 클릭하십시오 . 또한 일부 카트리지가 화면에 나타나지 않는 경우 **Page 1 of x(1 / x 페이지)** 화살표를 사용하여 추가 카트리지를 보십시오 .

참고 : 표 안의 볼드 체 열 머리글은 정렬할 수 있습니다 . 예를 들어 **Location(위치)** 열 머리글을 선택하면 위치별로 정렬됩니다 .

- 6 **Apply(적용)** 을 클릭합니다 .
- 7 **OK(확인)** 를 클릭하여 파티션을 오프라인으로 전환했는지 확인합니다 .
- 8 작업이 완료되면 I/E 스테이션을 열고 카트리지를 제거할 수 있습니다 ([I/E 스테이션 잠금 해제](#) - 페이지 115 참조) .

테이프 드라이브 로드

드라이브 로드작업을 통해 스토리지 슬롯에서 테이프 드라이브로 카트리지를 로드할 수 있습니다 . 스토리지 슬롯과 테이프 드라이브는 같은 파티션에 할당되어야 합니다 .

이 항목에서는 호스트 응용 프로그램이 아니라 라이브러리 사용자 인터페이스를 사용하여 테이프 드라이브를 로드하는 작업에 중점을 둡니다 . 라이브러리를 사용하여 테이프 드라이브를 로드하면 호스트 응용 프로그램으로 인벤토리를 수행해야 할 수 있습니다 . 자세한 내용은 호스트 응용 프로그램 설명서를 참조하십시오 .

테이프 드라이브 로드에 대한 세부 사항은 다음과 같습니다 .

- 스토리지 슬롯과 테이프 드라이브는 같은 파티션에 할당되어야 합니다 .
- 테이프 카트리지가 테이프 드라이브와 호환 가능해야 합니다 .
- 파티션이 온라인 상태이면 로드 작업이 수행되기 전에 오프라인 상태로 전환되고 작업이 완료되면 다시 온라인으로 연결됩니다 . 파티션을 오프라인 상태로 만들 것인지 묻는 메시지가 표시됩니다 .
- 사용자는 액세스 권한이 부여된 파티션만 선택할 수 있습니다 .
- 바코드 필드가 비어 있거나 해당 필드의 정보가 지워진 경우 기본 테이프 드라이브 위치가 강조 표시됩니다 .

웹 클라이언트에서만 테이프 드라이브를 로드할 수 있습니다 .

웹 클라이언트

- 1 **Operations(작업) > Drive(드라이브) > Load(로드)** 를 선택합니다 .
- 2 2 개 이상의 파티션이 존재할 경우 언로드할 테이프 드라이브를 포함하는 파티션을 선택하고 **Next(다음)** 를 클릭합니다 .

- 3 **Load Drive - Partition (Partition) (드라이브 로드 - 파티션 (파티션))**
화면이 나타납니다 . 여기서 , **Partition (파티션)**은 파티션의 이름이고
Partition (파티션)은 파티션의 현재 모드 (온라인 또는 오프라인)입니다 .
- 4 **Select Media (미디어 선택)** 섹션에서 테이프 드라이브에 로드할
카트리지를 선택합니다 .

참고 : **Filter by Barcode (바코드로 필터)** 텍스트 상자를 사용하여 사용
가능한 카트리지 바코드를 필터링할 수 있습니다 . 바코드 필터링에
대한 자세한 내용은 **Find (찾기)** 단추 옆에 있는 **Help (도움말)**
단추를 클릭하십시오 . 또한 일부 카트리지 가 화면에 나타나지 않는
경우 **Page 1 of x(1 / x 페이지)** 화살표를 사용하여 추가 카트리지를
보십시오 .

참고 : 표 안의 볼드 체 열 머리글은 정렬할 수 있습니다 . 예를 들어
Location (위치) 열 머리글을 선택하면 위치별로 정렬됩니다 .

- 5 **Select Destination (대상 선택)** 섹션에서 대상 테이프 드라이브를
선택합니다 .
- 6 **Apply (적용)** 를 클릭합니다 .
- 7 **OK (확인)** 를 클릭하여 파티션을 오프라인으로 전환했는지 확인합니다 .

테이프 드라이브 언로드

드라이브 언로드 작업을 통해 테이프 드라이브에서 스토리지 슬롯으로
카트리지를 언로드할 수 있습니다 . 스토리지 슬롯과 테이프 드라이브는 같은
파티션에 할당되어야 합니다 .

이 항목에서는 호스트 응용 프로그램이 아니라 라이브러리 사용자 인터페이스를
사용하여 테이프 드라이브를 언로드하는 작업에 중점을 둡니다 . 라이브러리를
사용하여 테이프 드라이브를 언로드하면 호스트 응용 프로그램으로 인벤토리를
수행해야 할 수 있습니다 . 자세한 내용은 호스트 응용 프로그램 설명서를
참조하십시오 .

테이프 드라이브 언로드에 대한 세부 사항은 다음과 같습니다 .

- 테이프 드라이브와 스토리지 슬롯이 같은 파티션에 할당되어야 합니다 .
- 미디어를 로드한 드라이브만 화면에 나타납니다 .

- 사용자는 액세스 권한이 부여된 파티션만 선택할 수 있습니다 .
- 영향을 받은 파티션이 온라인 상태이면 언로드 작업이 수행되기 전에 오프라인 상태로 전환되고 작업이 완료되면 다시 온라인으로 연결됩니다 .

작동자 패널 또는 웹 클라이언트에서 미디어를 언로드할 수 있습니다 .

작동자 패널

- 1 **Actions(동작) > Tape Drive(테이프 드라이브) > Unload(언로드)** 를 선택합니다 .
- 2 **Up(위로)** 및 **Down(아래로)** 단추를 사용하여 언로드할 테이프 카트리지를 선택합니다 .
- 3 **Unload(언로드)** 를 누릅니다 .

웹 클라이언트

- 1 **Operations(작업) > Drive(드라이브) > Unload(언로드)** 를 선택합니다 .
- 2 2 개 이상의 파티션이 존재할 경우 언로드할 테이프 드라이브를 포함하는 파티션을 선택합니다 .
- 3 **Next(다음)** 를 클릭합니다 .

Unload Drive(드라이브 언로드) - Partition (Mode)(파티션 (모드)) 화면이 나타납니다 . 여기서 **Partition(파티션)** 은 파티션의 이름이고 **Mode(모드)** 는 파티션의 현재 모드입니다 . 화면에 카트리지와 함께 로드되는 파티션의 모든 테이프 드라이브 목록이 있습니다 .

- 4 언로드할 테이프 드라이브를 선택합니다 .

참고 : 일부 카트리지 가 화면에 나타나지 않는 경우 **Page 1 of x (1 / x 페이지)** 화살표를 사용하여 추가 카트리지를 보십시오 .

참고 : 표 안의 볼드 체 열 머리글은 정렬할 수 있습니다 . 예를 들어 **Location(위치)** 열 머리글을 선택하면 위치별로 정렬됩니다 .

- 5 **Apply(적용)** 를 클릭합니다 .
- 6 **OK(확인)** 를 클릭하여 파티션을 오프라인으로 전환했는지 확인합니다 .

라이브러리는 테이프 카트리지를 언로드하고 테이프 카트리지가 처음에 테이프 드라이브에 로드되었을 때 있었던 스토리지 슬롯으로 이동하려고 합니다. 해당 스토리지 슬롯이 꼭 차게 되면 라이브러리는 파티션의 다른 빈 슬롯으로 이동합니다. 빈 슬롯이 없으면 언로드 작업은 실패합니다. 이 경우 이동 작업을 수행하여 테이프 드라이브에서 대신 I/E 스테이션으로 카트리지를 이동하거나 ([테이프 카트리지 이동](#) - 페이지 123 참조) 스토리지 슬롯을 비우고 언로드 작업을 다시 시도할 수 있습니다.

테이프 드라이브 청소

라이브러리 테이프 드라이브는 가끔 청소해 주어야 합니다. 클리닝 카트리지는 각 테이프 드라이브의 읽기/쓰기 헤드에 쌓여 있는 찌꺼기를 제거하는 데 사용됩니다.

클리닝 슬롯은 클리닝 카트리지를 보관하는 데 단독으로 사용됩니다. 하나 이상의 클리닝 슬롯을 구성하여 라이브러리의 모든 파티션에 대해 라이브러리의 **AutoClean(자동 청소)** 기능을 활성화합니다. **AutoClean(자동 청소)** 기능이 활성화되면 청소가 필요할 때 테이프 드라이브가 라이브러리에 알려주고 라이브러리가 클리닝 카트리지를 사용하여 자동으로 테이프 드라이브를 청소합니다. **AutoClean(자동 청소)** 기능에 대한 자세한 내용은 [AutoClean\(자동 청소\) 정보](#) - 페이지 131 를 참조하십시오.

초기 라이브러리 구성 중 또는 라이브러리에 사용 가능한 허가된 슬롯이 있으면 나중에 언제든지 클리닝 슬롯을 구성할 수 있습니다. 클리닝 슬롯을 구성하는 방법에 대한 지침은 [클리닝 슬롯 구성](#) - 페이지 62 을 참조하십시오.

최대 4 개의 클리닝 슬롯을 구성할 수 있습니다. 기본적으로 0 개 클리닝 슬롯이 구성됩니다.

사용할 수 있는 허가된 슬롯이 없으면 추가 슬롯을 구입하거나 파티션을 수정하거나 삭제하여 기존 슬롯을 비워야 합니다. 파티션을 수정하는 방법에 대한 내용은 [파티션 수정](#) - 페이지 57 을 참조하십시오. 파티션을 삭제하는 방법에 대한 내용은 [파티션 삭제](#) - 페이지 58 를 참조하십시오. 클리닝 슬롯은 특정 파티션에 할당되지 않습니다. 라이브러리 내 모든 파티션이 공유합니다.

테이프 드라이브를 수동으로 청소할 경우에는 클리닝 슬롯을 구성할 필요가 없습니다. 수동 테이프 드라이브 청소에 대한 자세한 내용은 [테이프 드라이브 수동 청소](#) - 페이지 135 를 참조하십시오.

호스트 기반 청소를 사용할 경우에는 클리닝 슬롯을 구성할 필요가 없습니다 . 클리닝 슬롯은 호스트 응용 프로그램에 표시되지 않습니다 . 호스트 기반 청소를 사용하려면 라이브러리에 0개 클리닝 슬롯을 구성하고 호스트 응용 프로그램이 클리닝 프로세스를 관리하도록 설정합니다 . 자세한 내용은 호스트 응용 프로그램 설명서를 참조하십시오 .

유효 클리닝 카트리지

범용 클리닝 카트리지를 사용하여 테이프 드라이브를 청소합니다 . 비 클리닝 카트리지를 사용하여 테이프 드라이브 청소를 시도하면 라이브러리가 청소 작업이 완료되었다고 표시할 수 있지만 테이프 드라이브가 청소되지 않고 라이브러리는 진단 티켓을 발행합니다 .

범용 클리닝 카트리지는 **CLN** 또는 **CLNU** 로 시작하거나 **C1**, **C2**, **C3**, **C4** 또는 **CU** 로 끝나는 라벨로 지정되어 있습니다 . 예를 들면 **CLN123**, **CLNU123L1**, **CLN123C1**, **123CU**, **123C1** 입니다 .

AutoClean(자동 청소) 정보

하나 이상의 전용 클리닝 슬롯을 자동으로 구성하여 **AutoClean(자동 청소)** 을 활성화합니다 ([클리닝 슬롯 구성](#) - 페이지 62 참조) . 클리닝 카트리는 지정된 클리닝 슬롯에 저장됩니다 . 테이프 드라이브를 청소해야 하는 경우 라이브러리에 알리고 라이브러리는 클리닝 슬롯에 로드된 클리닝 카트리지를 사용하여 테이프 드라이브를 자동으로 청소합니다 . 자동 청소는 정기적 라이브러리 작업에 포함됩니다 . 호스트 응용 프로그램은 라이브러리에 테이프 카트리를 이동하도록 요청합니다 . 작업을 수행하는 테이프 드라이브를 청소해야 하는 경우 라이브러리는 이동 작업을 수행한 다음 호스트 응용 프로그램에 이동 작업이 완료되었음을 알리기 전에 클리닝 카트리로 테이프 드라이브를 자동으로 청소합니다 .

클리닝 카트리가 만료되면 진단 티켓이 만료된 테이프를 라이브러리에서 내보낼 것을 알립니다 . 더 많은 클리닝 카트리가 있을 경우 다음 클리닝 카트리는 다음 청소 요청에 사용됩니다 . 사용할 수 있는 추가 클리닝 카트리가 없으면 진단 티켓이 테이프 드라이브를 청소해야 하고 청소용 테이프를 가져와야 함을 알립니다 ([클리닝 카트리지 가져오기](#) - 페이지 132 및 [클리닝 카트리지 내보내기](#) - 페이지 134 참조) .

자동 청소 활성화

AutoClean(자동 청소) 을 활성화하려면 라이브러리에 하나 이상의 클리닝 슬롯을 구성해야 합니다 . 클리닝 슬롯의 구성에 대한 자세한 내용은 [클리닝 슬롯 구성](#) - 페이지 62 을 참조하십시오 .

클리닝 카트리지를 가져오기

AutoClean(자동 청소) 이 활성화되었을 때 (하나 이상의 클리닝 슬롯이 구성되었음) I/E 스테이션에서 지정된 클리닝 슬롯으로 클리닝 카트리지를 가져올 수 있습니다 . 클리닝 슬롯의 구성에 대한 자세한 내용은 [클리닝 슬롯 구성](#) - 페이지 62 을 참조하십시오 .

수동 카트리지를 할당이 활성화된 경우 (기본 설정) 카트리지를 특정 파티션 또는 시스템 파티션에 할당할 때까지 카트리지를 가져올 수 없습니다 . 클리닝 카트리지는 항상 시스템 파티션에 할당되어야 합니다 . 클리닝 카트리지를 시스템 파티션에 할당하면 라이브러리의 모든 파티션에서 클리닝 카트리지를 사용할 수 있습니다 . 수동 카트리지를 할당에 대한 자세한 내용은 [수동 카트리지를 할당](#) - 페이지 96 을 참조하십시오 .

클리닝 카트리지를 불러오기하려는 라이브러리의 I/E 스테이션 및 작동자 패널에 액세스해야만 합니다 .

주의 : 일부 호스트 응용 프로그램은 다른 파티션에 할당된 카트리지가 I/E 스테이션에 포함되어 있는 경우 , 가져오기 / 내보내기 작동에 실패할 수 있습니다 . 다른 파티션과의 충돌을 미연에 방지하려면 최대한 빨리 I/E 스테이션에서 카트리지를 이동합니다 .

참고 : 라이브러리에 I/E 스테이션 슬롯이 없을 경우 클리닝 미디어를 가져오거나 내보낼 수 없습니다 . [I/E 스테이션 슬롯 구성](#) - 페이지 63 을 참조하십시오 .

클리닝 카트리지를 가져오려면 다음 단계를 수행해야 합니다 .

카트리지를 삽입 및 할당

- 1 파티션에 할당되지 않은 사용 가능한 빈 슬롯이 있는지 확인합니다 . 필요한 경우 , 파티션을 수정하여 액세스를 확보합니다 ([파티션 수정](#) - 페이지 57 참조) .
- 2 라이브러리 전면에서 클리닝 카트리지를 I/E 스테이션에 삽입합니다 .

- 3 I/E 스테이션을 닫습니다 .
- 4 수동 카트리지가 할당이 활성화된 경우 **I/E Assign(I/E 할당)** 화면이 작동자 패널에 나타납니다 . 수동 카트리지가 할당이 활성화된 경우 **System(시스템)** 파티션을 선택합니다 .
- 5 **Apply(적용)** 를 누릅니다 .
- 6 다음 옵션 중 하나를 사용하여 계속합니다 .
 - [작동자 패널을 통해 클리닝 카트리지 가져오기](#) - 페이지 133
 - [웹 클라이언트를 통해 클리닝 카트리지 가져오기](#) - 페이지 133

작동자 패널을 통해 클리닝 카트리지 가져오기

- 1 **Actions(동작) > I/E > Import Cleaning Tape(클리닝 테이프 가져오기)** 를 선택합니다 .

I/E 스테이션에 있는 모든 클리닝 카트리지의 목록이 표시됩니다 .
- 2 **Up(위로)** 및 **Down(아래로)** 단추를 사용하여 가져올 클리닝 카트리지를 선택합니다 .
- 3 **Import(가져오기)** 를 누릅니다 .

라이브러리가 클리닝 카트리지를 이전에 구성된 클리닝 슬롯으로 이동시킵니다 .

웹 클라이언트를 통해 클리닝 카트리지 가져오기

- 1 **Operations(작업) > Cleaning Media(클리닝 미디어) > Import(가져오기)** 를 선택합니다 .

Operations - Import Cleaning Media(작업 - 클리닝 미디어 가져오기) 화면이 나타납니다 . 이 화면에는 I/E 스테이션에 있는 클리닝 카트리지 목록이 있습니다 . 구성된 클리닝 슬롯이 없으면 라이브러리가 클리닝 카트리지를 가져올 수 없음을 명시하는 메시지가 나타납니다 .
- 2 **Total Empty Cleaning Slots(총 빈 클리닝 슬롯 수)** 필드에 나타나는 빈 클리닝 슬롯 수를 적어둡니다 . 가져올 수 있는 클리닝 카트리지 개수는 빈 클리닝 슬롯 개수로 제한됩니다 .
- 3 가져올 클리닝 카트리지를 하나 이상 선택합니다 . 선택한 클리닝 카트리지 수가 빈 클리닝 슬롯 수보다 많으면 오류가 나타납니다 .

참고 : 일부 카트리지가 화면에 나타나지 않는 경우 **Page 1 of x (1 / x 페이지)** 화살표를 사용하여 추가 카트리지를 보십시오 .

참고 : 표 안의 볼드 체 열 머리글은 정렬할 수 있습니다 . 예를 들어 **Location(위치)** 열 머리글을 선택하면 위치별로 정렬됩니다 .

클리닝 카트리지 내보내기

AutoClean(자동 청소) 을 활성화했을 때 (하나 이상의 클리닝 슬롯이 구성되었음) 전용 클리닝 슬롯에서 I/E 스테이션으로 하나 이상의 클리닝 카트리지를 내보내어 라이브러리에서 제거할 수 있습니다 . 데이터 저장을 위해 만료된 클리닝 카트리지를 내보내거나 클리닝 슬롯을 확보해야 할 수 있습니다 .

클리닝 카트리지를 내보내면 구성된 클리닝 슬롯의 개수를 줄일 수 있습니다 . 나머지 슬롯은 스토리지 슬롯으로 사용할 수 있습니다 . 클리닝 슬롯의 구성에 대한 자세한 내용은 [클리닝 슬롯 구성](#) - 페이지 62 을 참조하십시오 . 자동 청소에 대한 설명은 [AutoClean\(자동 청소 \) 정보](#) - 페이지 131 를 참조하십시오 .

참고 : 라이브러리에 I/E 스테이션 슬롯이 없을 경우 클리닝 미디어를 가져오거나 내보낼 수 없습니다 . [I/E 스테이션 슬롯 구성](#) - 페이지 63 을 참조하십시오 .

주의 : 일부 호스트 응용 프로그램은 다른 파티션에 할당된 카트리가 I/E 스테이션에 포함되어 있는 경우 , 가져오기 / 내보내기 작동에 실패할 수 있습니다 . 다른 파티션과의 충돌을 미연에 방지하려면 최대한 빨리 I/E 스테이션에서 카트리지를 이동합니다 .

내보낼 수 있는 클리닝 카트리지 개수는 빈 I/E 스테이션 슬롯 개수로 제한됩니다 . 작동자 패널이나 웹 클라이언트에서 클리닝 카트리지를 내보낼 수 있습니다 .

작동자 패널

- 1 **Actions(동작) > I/E > Export Cleaning Tape(클리닝 테이프 내보내기)** 를 선택합니다 .
- 2 **Up(위로)** 및 **Down(아래로)** 단추를 사용하여 내보낼 클리닝 카트리지를 선택합니다 .

3 Export(내보내기) 를 누릅니다 .

라이브러리가 선택한 클리닝 카트리지를 I/E 스테이션 슬롯으로 이동시킵니다 .

웹 클라이언트

1 Operations(작업) > Cleaning Media(클리닝 미디어) > Export (내보내기) 를 선택합니다 .

Operations - Export Cleaning Media(작업 - 클리닝 미디어 내보내기)

화면이 나타납니다 . 이 화면에는 라이브러리에 있는 클리닝 카트리지 목록이 있습니다 . 카트리지마다 미디어 바코드 , 위치 좌표 , 미디어 유형 및 청소 상태 (사용 가능 / 만료됨) 가 표시됩니다 .

2 화면의 오른쪽에 있는 Empty I/E Station Slots(빈 I/E 스테이션 슬롯) 필드에 나타나는 빈 I/E 스테이션 슬롯 수를 적어둡니다 . 내보낼 수 있는 클리닝 카트리지 개수는 빈 I/E 스테이션 슬롯 개수로 제한됩니다 .

3 내보낼 클리닝 카트리지를 하나 이상 선택합니다 . 선택한 클리닝 카트리지 수가 빈 클리닝 슬롯 수보다 많으면 오류가 나타납니다 .

참고 : 일부 카트리지가 화면에 나타나지 않는 경우 **Page 1 of x (1 / x 페이지)** 화살표를 사용하여 추가 카트리지를 보십시오 .

참고 : 표 안의 볼드 체 열 머리글은 정렬할 수 있습니다 . 예를 들어 **Location(위치)** 열 머리글을 선택하면 위치별로 정렬됩니다 .

4 Apply(적용) 를 클릭합니다 .

라이브러리가 선택한 클리닝 카트리지를 I/E 스테이션 슬롯으로 이동시킵니다 .

테이프 드라이브 수동 청소

테이프 드라이브를 청소할 필요가 있으면 라이브러리에 알립니다 . 라이브러리의 AutoClean(자동 청소) 기능이 활성화되지 않는 경우 (구성된 클리닝 슬롯이 없음) 라이브러리는 진단 티켓을 생성하여 테이프 드라이브를 청소해야 함을 사용자에게 알립니다 .

테이프 드라이브 수동 청소에 대한 세부 지침은 다음과 같습니다 .

- 테이프 드라이브를 청소하기 전에 언로드해야 합니다 . 테이프 드라이브가 카트리지와 함께 로드된 경우 이 작업에 사용할 수 없습니다 .
- 유효 클리닝 카트리지를 사용해야 합니다 . 예를 들어 , 데이터 카트리지를 사용할 경우 작업은 완료될 수 있지만 테이프 드라이브가 청소되지 않고 라이브러리가 진단 티켓을 발행합니다 . [유효 클리닝 카트리지](#) - 페이지 131 을 참조하십시오 .
- 하나 이상의 클리닝 슬롯을 구성한 경우 ([클리닝 슬롯 구성](#) - 페이지 62 참조) 구성된 클리닝 슬롯 또는 맨 위 I/E 스테이션 슬롯에서 클리닝 테이프를 사용합니다 . 수동 카트리지 할당이 활성화된 경우 클리닝 카트리지를 시스템 파티션에 할당합니다 .
 - 웹 클라이언트에서 구성된 클리닝 슬롯을 사용할지 또는 맨 위 I/E 스테이션 슬롯을 사용할지를 선택할 수 있습니다 . 2 개 이상의 클리닝 슬롯이 구성되었고 , 그 안에 클리닝 테이프가 있다면 이 때 사용할 클리닝 테이프를 라이브러리에서 선택합니다 .
 - 작동자 패널에서 라이브러리는 1) 맨 위 I/E 스테이션 슬롯 , 2) 구성된 클리닝 슬롯 중 하나 순서로 , 사용할 슬롯을 선택합니다 .
- 0 개 클리닝 슬롯이 구성되었으면 맨 위 I/E 스테이션 슬롯의 클리닝 테이프를 사용해야 합니다 . 수동 카트리지 할당이 활성화된 경우 클리닝 카트리지를 시스템 파티션에 할당합니다 .
- 연관된 파티션은 작업 중 오프라인으로 되고 작업이 완료되면 다시 온라인으로 전환됩니다 . 파티션을 오프라인 상태로 만들 것인지 묻는 메시지가 표시됩니다 .
- 작업이 완료되면 라이브러리가 클리닝 카트리지를 다시 I/E 스테이션 슬롯 또는 클리닝 슬롯으로 이동시킵니다 .

작동자 패널 또는 웹 클라이언트에서 명령을 사용하여 언제든지 테이프 드라이브를 수동으로 청소할 수 있습니다 .

작동자 패널

- 1 **Actions(동작) > Tape Drive(테이프 드라이브) > Manual Cleaning (수동 청소)** 을 선택합니다 .
- 2 **Up(위로)** 및 **Down(아래로)** 단추를 사용하여 청소할 테이프 드라이브를 선택합니다 .

- 3 **Clean(청소)** 을 누릅니다 .
- 4 작업이 완료되면 **OK(확인)** 를 누릅니다 .

웹 클라이언트

- 1 **Tools(도구) > Drive Operations(드라이브 작업)** 를 선택합니다 .
- 2 **Clean a tape drive(테이프 드라이브 청소)** 를 선택하고 **Next(다음)** 를 클릭합니다 .
- 3 2 개 이상의 파티션이 존재할 경우 청소할 테이프 드라이브를 포함하는 파티션을 선택하고 **Next(다음)** 를 클릭합니다 .

Clean Drive(드라이브 청소) - Partition (Mode)(파티션 (모드)) 화면이 나타납니다 . 여기서 , **Partition(파티션)** 은 파티션의 이름이고 **Mode (모드)** 는 파티션의 현재 모드 (온라인 / 오프라인) 입니다 . 이 화면에는 파티션에 할당된 테이프 드라이브의 목록이 있습니다 .

- 4 구성된 클리닝 슬롯이 없으면 이 단계를 건너뛴니다 (맨 위 I/E 스테이션 슬롯을 클리닝 카트리지의 소스로 사용함) . 하나 이상의 클리닝 슬롯을 구성했으면 **클리닝 소스를 선택** 할 것을 요청합니다 . 클리닝 카트리지를 가져올 위치를 선택합니다 .
 - **Use the top I/E slot(맨 위 I/E 슬롯 사용)** - 맨 위 I/E 스테이션 슬롯에서 클리닝 카트리지를 사용할 수 있습니다 . 맨 위 I/E 스테이션 슬롯에 클리닝 카트리지를 설치합니다 . 수동 카트리지 할당이 활성화된 경우 클리닝 카트리지를 시스템 파티션에 할당합니다 .
 - **Use configured cleaning tapes(구성된 클리닝 테이프 사용)** - 구성된 클리닝 슬롯에서 클리닝 카트리지를 사용할 수 있습니다 . 2 개 이상의 클리닝 슬롯이 구성되고 이 슬롯에 클리닝 카트리지가 있으면 라이브러리가 사용할 클리닝 카트리지를 선택합니다 .
- 5 청소할 테이프 드라이브를 하나 이상 선택합니다 .

참고 : 일부 카트리지가 화면에 나타나지 않는 경우 **Page 1 of x (1 / x 페이지)** 화살표를 사용하여 추가 카트리지를 보십시오 .

참고 : 표 안의 볼드 체 열 머리글은 정렬할 수 있습니다 . 예를 들어 **Location(위치)** 열 머리글을 선택하면 위치별로 정렬됩니다 .

6 **Apply(적용)** 을 클릭합니다 .

7 **OK(확인)** 를 클릭하여 파티션을 오프라인으로 전환했는지 확인합니다 .

라이브러리가 클리닝 카트리지를 테이프 드라이브로 이동시키고 청소합니다 .
마쳤으면 카트리지를 다시 클리닝 슬롯 또는 I/E 스테이션으로 이동시킵니다 .

테이프 드라이브를 온라인 또는 오프라인으로 전환

테이프 드라이브는 온라인과 오프라인 , 두 가지 모드가 있습니다 .

- **Online(온라인)** - 테이프 드라이브를 사용할 수 있습니다 . 이것은 테이프 드라이브의 정상 작동 모드입니다 .
- **Offline(오프라인)** - 테이프 드라이브가 호스트 응용 프로그램에 오프라인 상태로 되고 호스트 응용 프로그램에서 시작한 카트리지 로드 및 언로드 (이동) 작업에 사용될 수 없지만 웹 클라이언트 또는 작동자 패널에서 시작한 이동 명령에는 사용할 수 있습니다 .

참고 : 테이프 드라이브를 오프라인으로 전환할 때 카트리지가 이미 테이프 드라이브에 있으면 호스트가 여전히 해당 테이프의 데이터를 읽고 이 테이프에 데이터를 쓸 수 있습니다 .

일부 작업의 경우 테이프 드라이브를 반드시 오프라인 상태로 설정해야 합니다 . 전체 라이브러리 또는 파티션대신 테이프 드라이브 오프라인을 선택하여 라이브러리 작동 중단을 최소화할 수 있습니다 .

이 항목에서는 호스트 응용 프로그램이 아니라 라이브러리 사용자 인터페이스를 사용하여 테이프 드라이브 모드를 변경하는 작업에 중점을 둡니다 . 라이브러리를 사용하여 테이프 드라이브 모드를 변경하면 호스트 응용 프로그램에 영향을 줄 수 있습니다 . 자세한 내용은 호스트 응용 프로그램 설명서를 참조하십시오 .

테이프 드라이브 모드 변경에 대한 세부 사항은 다음과 같습니다 .

- 온라인 / 오프라인 상태는 특정 테이프 드라이브가 아닌 테이프 드라이브 슬롯을 따릅니다 (테이프 드라이브가 라이브러리의 다른 슬롯으로 이동된 경우).
- 사용자는 액세스 권한이 부여된 파티션의 테이프 드라이브만 선택할 수 있습니다 .
- 제어 경로 테이프 드라이브 모드를 오프라인으로 변경할 경우 모드 변경을 확인하라는 주의 대화상자가 나타납니다 . 제어 경로 테이프 드라이브에 대한 자세한 내용은 [제어 경로 구성](#) - 페이지 67 을 참조하십시오 .

작동자 패널 및 웹 클라이언트 모두에서 테이프 드라이브 모드를 변경할 수 있습니다 .

작동자 패널

- 1 **Actions(동작) > Tape Drive(테이프 드라이브) > Change Mode(모드 변경)** 를 선택합니다 .
- 2 **Up(위로)** 및 **Down(아래로)** 단추를 사용하여 테이프 드라이브를 선택합니다 .
- 3 **Modify(수정)** 를 누릅니다 .
- 4 **Up(위로)** 및 **Down(아래로)** 단추를 사용하여 **Online(온라인)** 또는 **Offline(오프라인)** 을 선택합니다 .
- 5 **Apply(적용)** 를 누릅니다 .
새 모드가 표시됩니다 .
- 6 **Exit(종료)** 를 누릅니다 .

웹 클라이언트

- 1 **Operations(작업) > Drive(드라이브) > Change Mode(모드 변경)** 를 선택합니다 .

Change Drive Mode(드라이브 모드 변경) 화면이 나타납니다 . 이 화면은 각 테이프 드라이브의 파티션 , 위치 , 상태 , 현재 모드 , 활동 및 버전을 나열합니다 .

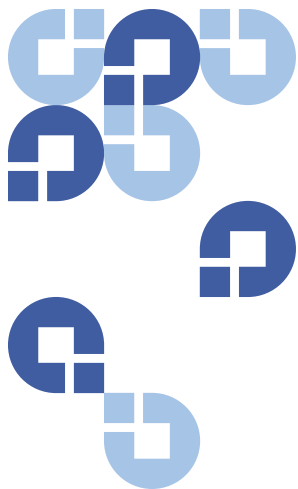
참고 : 라이브러리에 5 개 이상의 테이프 드라이브가 설치된 경우 **Page 1 of x(1 / x 페이지)** 화살표를 사용하여 추가 테이프 드라이브를 보십시오 .

2 오프라인 또는 온라인으로 전환할 테이프 드라이브를 찾습니다 . 테이프 드라이브 표에서 **Mode(모드)** 아래 **Current(현재)** 열은 파티션의 현재 모드를 나타냅니다 . **New(신규)** 열에는 **Online/Offline(온라인 / 오프라인)** 단추가 있습니다 . 단추를 사용하여 두 모드 사이를 전환합니다 .

3 **Online/Offline(온라인 / 오프라인)** 단추를 원하는 모드로 전환합니다 .

참고 : 제어 경로 테이프 드라이브 모드를 오프라인으로 변경할 경우 모드 변경을 확인하라는 주의 대화상자가 나타납니다 . 제어 경로 테이프 드라이브에 대한 자세한 내용은 [제어 경로 구성](#) - 페이지 67 을 참조하십시오 .

4 **Apply(적용)** 를 클릭합니다 .



라이브러리에 대한 정보 얻기

라이브러리에 대한 정보는 다양한 정보 화면과 보고서를 통해 얻을 수 있습니다.

이 장에서는 다음 내용을 다룹니다.

- [라이브러리 정보 보기](#)
- [시스템 정보 보기](#)
- [라이브러리 구성 보고서 보기](#)
- [라이브러리 구성 레코드 저장 및 이메일 전송](#)
- [네트워크 설정 보고서 보기](#)
- [로그인한 사용자 보고서 보기](#)
- [모든 슬롯 보고서 보기](#)
- [로그 보기, 저장 및 이메일 전송](#)
- [작동자 패널에서 라이브러리 정보 보기](#)
- [고급 보고 사용](#)
- [공개 소스 라이선스 계약 보기](#)

- [저작권 명세 보기](#)

라이브러리 정보 보기

About(정보) 화면에서 다음 라이브러리 설정을 한 눈에 확인할 수 있습니다 .

- 라이브러리 유형 (Scalar i40 또는 Scalar i80)
- 라이브러리 일련 번호
- 저작권 날짜
- 라이브러리 펌웨어 버전

웹 클라이언트

Reports(보고서) > About(정보) > Scalar i40/i80 을 선택합니다 .

시스템 정보 보기

시스템 정보 보고서는 라이브러리에 대한 정보를 포함합니다 .

작동자 패널에서 보고서는 다음 정보를 제공합니다 .

- **Physical library(물리적 라이브러리)** - 일련 번호 , 펌웨어 버전 , 보드 지원 패키지 (BSP) 버전 , 마지막 펌웨어 업데이트 날짜 및 시간
- **Tape drives(테이프 드라이브)** - 온라인 / 오프라인 모드 , 펌웨어 버전 , 모델 , 물리적 일련 번호 , 논리적 일련 번호
- **Robot firmware versions(로봇 펌웨어 버전)** - XY 컨트롤 , 피커 , 카메라

웹 클라이언트에서 보고서는 다음 정보를 제공합니다 .

- **Date & Time(날짜 및 시간)** - 현재 날짜 , 시간 및 시간대 설정
- **Physical Library(물리적 라이브러리)** - 호스트 이름 , IPv4 주소 , 일련 번호 , 물리적 라이브러리의 펌웨어 버전 , IPv6 지원이 활성화된 경우 IPv6 주소 , 보드 지원 패키지 (BSP) 수준 , 마지막으로 펌웨어가 업데이트된 날짜
- **Library Partitions(라이브러리 파티션)** - 이름 , 일련 번호 , 제어 경로 , 상태 , 그리고 각 파티션에 구성된 슬롯 , 미디어 및 테이프 드라이브 수
- **Drives(드라이브)** - 위치 좌표 , 공급업체 , 모델 , 유형 , 일련 번호 , 물리적 (P-SN) 과 논리 (L-SN) 모두 , 펌웨어 버전

작동자 패널

- 1 **Reports(보고서) > About Library(라이브러리 정보)** 를 선택합니다 .
- 2 **Next(다음)** 를 눌러 모든 화면으로 스크롤합니다 . 종료하려면 언제든지 **Exit(종료)** 를 누릅니다 .

웹 클라이언트

Reports(보고서) > System Information(시스템 정보) 을 선택합니다 .

라이브러리 구성 보고서 보기

Library Configuration Report(라이브러리 구성 보고서) 는 테이프 드라이브 , 슬롯 , 파티션 및 라이브러리 새시를 포함하여 다양한 라이브러리 리소스의 동적 표현입니다 . 보고서는 파티션에 할당된 슬롯 , I/E 스테이션에 할당된 슬롯 , 클리닝 슬롯으로 구성된 슬롯 또는 할당되지 않은 슬롯과 테이프 드라이브가 파티션의 제어 경로인지 여부를 나타냅니다 . 단추 클릭으로 모든 슬롯 위치 좌표 또는 미디어 바코드를 볼 수 있으며 특정 리소스를 클릭하면 이 리소스에 대한 자세한 정보를 확인할 수 있습니다 .

웹 클라이언트에서 보고서를 볼 수 있습니다 .

웹 클라이언트

1 **Reports(보고서) > Library Configuration(라이브러리 구성)** 을 선택합니다 . **Library Configuration Report(라이브러리 구성 보고서)** 가 새 창에 나타납니다 .

2 다음 작업 중 하나를 수행합니다 .

- **Legend(범례)** 에서 파티션 이름을 클릭하여 파티션에 대한 정보를 봅니다 .

참고 : 각 파티션에는 번호와 색상이 할당됩니다 . 파티션에 할당된 모든 슬롯 및 테이프 드라이브는 라이브러리 맵에 파티션 번호와 색상으로 나타납니다 .

- 라이브러리 맵에서 특정 슬롯을 클릭하여 해당 슬롯에 대한 정보를 봅니다 .
- 라이브러리 맵에서 특정 테이프 드라이브를 클릭하여 해당 테이프 드라이브에 대한 정보를 봅니다 .
- 라이브러리 맵에서 테이프 드라이브 아래 새시 번호 (**0**) 를 클릭하여 새시에 대한 정보를 봅니다 .
- **Show Barcodes(바코드 표시)** 를 클릭하여 가져온 모든 카트리지에 대한 바코드를 표시합니다 .
- 기본적으로 **Library Configuration Report(라이브러리 구성 보고서)** 는 파티션에 할당된 모든 허가된 슬롯에 대한 좌표를 표시합니다 . 모든 라이브러리 슬롯 좌표를 보려면 **Show ALL coordinates(모든 좌표 표시)** 를 클릭합니다 .
- 보고서를 인쇄하려면 화면의 오른쪽 위에 있는 **인쇄** 아이콘을 클릭합니다 .



리소스 (테이프 드라이브 , 슬롯 , 파티션 또는 새시) 를 클릭하면 다음 정보를 포함하는 상세 창이 나타납니다 .

- **Tape Drives(테이프 드라이브)** - 설치된 테이프 드라이브마다 다음 정보가 제공됩니다 .
 - **Fibre Channel tape drive(Fibre Channel 테이프 드라이브)** - 인터페이스 유형 , 테이프 드라이브 유형 , 상태 (준비 / 준비 안됨) ,

상태 (온라인 / 오프라인), 할당된 파티션 이름 , 위치 좌표 , 미디어 바코드 (미디어가 슬롯에 있는 경우 "No_Label" 은 읽을 수 없는 바코드를 의미함), 요소 주소 , 공급업체 , 모델 , 폼 팩터 (1/2 높이 또는 전체 높이) , 물리적 SN, 논리적 SN, WWNN(World Wide Node Name), WWPNN(World Wide Port Name), 루프 ID, 요청된 토폴로지, 요청된 속도, 실제 토폴로지, 실제 속도, 최대 속도, 테이프 드라이브 폼웨어 수준, 테이프 드라이브가 파티션의 제어 경로인지 여부

- **Serial Attached SCSI (SAS) tape drive(직렬 연결 SCSI(SAS) 테이프 드라이브)** - 인터페이스 유형, 테이프 드라이브 유형, 상태 (준비 / 준비 안됨), 모드 (온라인 / 오프라인), 할당된 파티션 이름, 위치 좌표, 미디어 바코드 (미디어가 슬롯에 있는 경우 "No_Label" 은 읽을 수 없는 바코드를 의미함), 미디어 유형 (미디어가 슬롯에 있는 경우), 요소 주소, 공급업체, 모델, 폼 팩터 (1/2 높이 또는 전체 높이), 물리적 SN, 논리적 SN, SAS 주소, 테이프 드라이브 폼웨어 수준, 테이프 드라이브가 파티션의 제어 경로인지 여부

- **Slots(슬롯)** - 각 슬롯에 대해 유형, 할당된 파티션 이름 (스토리지 및 I/E 스테이션 슬롯만 해당), 위치 좌표, 카트리지 바코드 (스토리지 및 I/E 스테이션 슬롯만 해당), "No_Label" 은 읽을 수 없는 바코드를 의미함), 미디어 유형, 요소 주소, get 개수, get 재시도 횟수, put 개수 및 put 재시도 횟수 정보가 제공됩니다. 슬롯이 클리닝 슬롯에 있는 경우 청소 상태 (사용 가능 / 만료됨) 및 청소 수 (테이프 드라이브를 청소하는 데 카트리지를 사용한 횟수)도 표시됩니다.

- **Partitions(파티션)** - 각 파티션에 대해 이름, 상태 (온라인 / 오프라인), 에뮬레이션 유형, 바코드 정책, 총 테이프 드라이브 수, 활성 테이프 드라이브 수, 총 미디어, 마운트된 미디어, 총 슬롯, 전체 슬롯, 총 I/E 스테이션 슬롯 및 전체 (채워진) I/E 스테이션 슬롯 정보가 제공됩니다.

- **Chassis(샴시)** - 각 샴시에 대해 제조업체, 모델 및 일련 번호 정보가 제공됩니다.

라이브러리 구성 레코드 저장 및 이메일 전송

라이브러리 구성 레코드는 라이브러리의 구성에 관한 세부 사항이 포함되어 있는 텍스트 파일입니다. 이 구성 레코드는 저장하거나 라이브러리에 포함되어 있는 특정 이메일 주소로 전송할 수 있습니다. 구성 레코드에는 다음이 포함됩니다.

- 제품 정보 - 공급업체, 모델, 제품 ID, 제품 버전 (라이브러리 펌웨어 버전) 및 일련 번호
- 라이선스 정보 - 설치된 라이선스 키 및 설명, 설치 날짜, 만료 날짜
- 기본 네트워크 정보 - 호스트 이름, DHCP 사용 / 사용 안 함, IP 주소, 넷마스크, 게이트웨이, 이더넷 MAC, 이더넷 링크 속도 (Mbits/s) 및 이더넷 링크 존재
- 새시 정보 - 제조업체, 모델, 일련 번호 및 위치
- 테이프 드라이브 정보
 - FC(Fibre Channel) 테이프 드라이브 - 파티션 이름, 파티션의 테이프 드라이브 수, 드라이브 위치, SCSI 요소 주소, 온라인 상태, 활성 상태, 준비 상태, 공급업체, 모델, 폼 팩터, 일련 번호, 펌웨어 버전, 드라이브 유형, 논리적 일련 번호, 인터페이스 유형, WWN(World Wide), 루프 ID, 토폴로지, 실제 토폴로지, 속도, 실제 속도
 - SAS(Serial Attached SCSI) 테이프 드라이브 - 파티션 이름, 파티션의 테이프 드라이브 수, 드라이브 위치, SCSI 요소 주소, 인터페이스 유형, 드라이브 유형, 준비 상태, 온라인 상태, 바코드, 미디어 유형, 요소 주소, 공급업체, 모델, 물리적 일련 번호, 논리적 일련 번호, SAS 주소, 펌웨어 수준, 제어 경로 상태

참고: 라이브러리 구성 보고서는 테이프 드라이브에서 보고한 대로 기본 장치 식별자를 나열합니다. HP 테이프 드라이브는 Fibre Channel 또는 SAS 인 경우에도 항상 SCSI를 기본 장치 식별자로 보고합니다. 예를 들어, HP L TO-4 Fibre Channel 또는 SAS 드라이브가 있을 경우 보고서에 HP LTO-4 SCSI 드라이브로 나열됩니다.

- 파티션 정보 :
 - 라이브러리 정보 - 파티션 수 , 클리닝 슬롯 수 , 할당되지 않은 슬롯 수 , 가져오기 / 내보내기 (I/E) 슬롯 수 , I/E 수동 할당 설정
 - 파티션 세부정보 - 파티션 이름 , 슬롯 수 , 테이프 드라이브 수 및 카트리지 수

구성 레코드 저장

관리 사용자는 웹 클라이언트에서 **Tools(도구) - Save Configuration Record(구성 레코드 저장)** 화면을 사용하여 라이브러리 구성 레코드를 이메일로 전송할 수 있습니다 .

웹 클라이언트에서만 라이브러리 구성 레코드를 저장할 수 있습니다 .

웹 클라이언트

- 1 **Tools(도구) > Save Configuration Record(구성 레코드 저장)** 를 선택합니다 .
- 2 파일을 컴퓨터의 알려진 위치에 저장합니다 .

구성 레코드 이메일 전송

관리 사용자는 웹 클라이언트에서 **Tools(도구) - E-mail Configuration Record(구성 레코드 이메일 전송)** 화면을 사용하여 라이브러리 구성 레코드를 이메일로 전송할 수 있습니다 .

참고 : **Tools(도구) - E-mail Configuration Record(구성 레코드 이메일 전송)** 화면의 **E-mail Address(이메일 주소)** 텍스트 상자에 2 개 이상의 이메일 주소를 입력하지 마십시오 . 구성 레코드를 여러 이메일 주소로 보내려면 각 이메일 주소에 대한 절차를 반복합니다 .

구성 레코드를 이메일로 보내기 전에 라이브러리 이메일 계정을 구성해야 합니다 . 이 메일 계정 설정에 대한 자세한 내용은 [라이브러리 이메일 계정 구성](#) - 페이지 75 을 참조하십시오 .

웹 클라이언트에서만 라이브러리 구성 레코드를 이메일로 전송할 수 있습니다 .

웹 클라이언트

- 1 **Tools(도구) > E-mail Configuration Record(구성 레코드 이메일 전송)** 를 선택합니다 .
- 2 **E-mail Address(이메일 주소)** 텍스트 상자에 이메일 주소를 입력합니다 .
- 3 **Apply(적용)** 를 클릭합니다 .

네트워크 설정 보고서 보기

Network Settings(네트워크 설정) 보고서는 다음 라이브러리 설정에 대한 정보를 제공합니다 .

- **Network(네트워크)** - 호스트 이름 , 기본 DNS 및 대체 DNS
- **IPv4 Settings(IPv4 설정)** - DHCP 사용 / 사용 안 함 , IP 주소 , 게이트웨이 및 넷마스크
- **IPv6 Settings(IPv6 설정)** (IPv6 이 활성화된 경우) - DHCP 사용 / 사용 안 함 , 상태가 없는 구성 사용 / 사용 안 함 , 정적 구성 사용 / 사용 안 함 , 넷 (net) 접두어 , 게이트웨이 및 모든 IPv6 주소
- **SSL - SSL, 포트 및 암호**
- **SMI-S** - 액세스 (사용 / 사용 안 함) 및 상태 (사용 / 사용 안 함)
- **SNMP** - 액세스 , V1, V2, V3 및 암호화의 사용 / 사용 안 함 상태 , 알고리즘 및 포트
- **SNMP-Traps(SNMP- 트랩)** - IP 주소 및 포트

웹 클라이언트

Reports(보고서) > Network Settings(네트워크 설정) 를 선택합니다 .

로그인한 사용자 보고서 보기

Logged In Users(로그인한 사용자) 보고서는 현재 라이브러리에 로그인된 사용자에 대한 정보를 포함합니다 .

보고서는 각 사용자에 대한 다음 정보를 포함합니다 .

- **User Name(사용자 이름)** - 로그인한 사용자의 사용자 이름
- **Privilege(권한)** - 로그인한 사용자의 권한 수준 (관리 사용자의 경우 Admin, 사용자의 경우 User)
- **Login Date/Time(로그인 날짜 / 시간)** - 사용자가 라이브러리에 로그인한 날짜 및 시간
- **Last Activity Date/Time(마지막 활동 날짜 / 시간)** - 사용자가 마지막으로 라이브러리에 로그인한 날짜 및 시간
- **Login Location(로그인 위치)** - 라이브러리에 액세스하는 데 사용된 시스템의 IP 주소 또는 호스트 이름
- **User Interface(사용자 인터페이스)** - 시스템에 액세스하는 데 사용된 사용자 인터페이스 (웹 클라이언트 또는 작동자 패널)

웹 클라이언트

Reports(보고서) > Logged in Users(로그인한 사용자) 를 선택합니다 .
보고서가 새 창에 나타납니다 .

모든 슬롯 보고서 보기

All Slots(모든 슬롯) 보고서는 현재 하나 이상의 파티션에 할당된 모든 스토리지 ,
가져오기 / 내보내기 (I/E) 스테이션 및 테이프 드라이브 슬롯에 대한 정보를
포함합니다 .

이 보고서에는 각 슬롯에 대한 다음 정보가 포함됩니다 .

- **Slot Type(슬롯 유형)** - I/E 스테이션 , 스토리지 , 클리닝 또는 테이프 드라이브 슬롯
- **Barcode(바코드)** - 슬롯에 설치된 카트리지의 바코드 수 . 바코드 번호가 없으면 슬롯이 비어 있다는 의미입니다 . “No_Label” 은 바코드를 판독할 수 없음을 의미합니다 .
- **Partition(파티션)** - 슬롯을 소유하는 파티션 (I/E 스테이션 슬롯은 모든 파티션에서 공유됩니다 .)
- **Location(위치)** - 슬롯의 위치 좌표
- **Element Address(요소 주소)** - 슬롯의 요소 주소
- **Get Count(Get 개수)** - 피커가 슬롯에서 테이프를 성공적으로 제거한 횟수
- **Get Retries(Get 재시도)** - 피커가 슬롯에서 테이프를 제거하기 위해 복구 작업을 수행해야 했던 횟수
- **Put Count(Put 수)** - 피커가 테이프를 성공적으로 슬롯에 장치한 횟수
- **Put Retries(Put 재시도)** - 피커가 테이프를 슬롯에 장치하기 위해 복구 작업을 수행해야 했던 횟수

웹 클라이언트

Reports(보고서) > All Slots(모든 슬롯) 를 선택합니다 .

로그 보기 , 저장 및 이메일 전송

라이브러리에 대한 정보를 포함하는 여러 가지 로그를 보고 저장하며 이메일로 전송할 수 있습니다 .

- [클리닝 로그](#)
- [진단 티켓 로그](#)
- [테이프 드라이브 로그](#)

클리닝 로그

Cleaning Log(클리닝 로그) 는 라이브러리에서 수행된 모든 청소 작업을 표시합니다 . 로그가 최대 크기에 도달하면 가장 오래된 정보가 새로 추가된 정보로 대체됩니다 .

로그는 날짜 시간 (날짜와 시간), 바코드 (클리닝 카트리지의 바코드), 테이프 (클리닝 카트리지의 위치 좌표), 드라이브 (청소된 테이프 드라이브의 위치 좌표), 상태 (통과 / 실패), 반환 코드 (서비스 전용), 청소 유형 (수동 , 자동 , 매체 이동), 만료됨 (테이프가 만료되거나 데이터 테이프가 청소하는 데 잘못 사용된 경우 "Invalid(무효)" 로 표시되고 , 해당되지 않는 경우 "-" 로 표시됨), 사용 횟수 (청소가 완료되지 않은 경우 "N/A"), 예약됨 정보를 제공합니다 .

웹 클라이언트

- 1 Reports(보고서) > Log Viewer(로그 뷰어) 를 선택합니다 .
- 2 Cleaning Log(클리닝 로그) 를 선택하고 Next(다음) 를 누릅니다 .
- 3 보고서가 조회용으로 새 창에 나타납니다 .
- 4 화면의 지시사항에 따라 보고서를 저장하거나 이메일로 전송할 수 있습니다 .

참고 : 로그 파일을 수신자에게 이메일로 전송하려면 **E-mail(이메일)** 단추 옆에 있는 텍스트 상자에 수신인의 이름을 입력한 다음 **E-mail(이메일)** 단추를 클릭합니다 . 로그 파일을 이메일로 전송하기 위해서는 이메일 알람을 구성해야 합니다 . 자세한 내용은 [라이브러리 이메일 계정 구성](#) - 페이지 75 를 참조하십시오 .

진단 티켓 로그

Diagnostic Tickets Log(진단 티켓 로그) 는 라이브러리가 발행한 모든 진단 티켓을 기록합니다 .

로그는 Num(발행된 순서대로 티켓을 연속으로 나열하는 티켓 번호 . 발행된 첫 번째 티켓에는 번호 1 이 할당되고 , 두 번째 티켓에는 2 가 할당됨), 상태 (열림 , 열려 있지 않음 , 닫혔음), 우선순위 (낮음 , 높음 , 긴급), 생성됨 (티켓을 처음 발행한 날짜), 마지막 업데이트 (티켓을 마지막으로 발행한 날짜), 원인 코드 (오류에 할당되고 전체 티켓 이름에 나타나는 번호 . 예를 들어 , DT031- I/E Unlock Warning 은 원인 코드 31 을 나타냄), 설명 및 세부정보를 제공합니다 .

웹 클라이언트

- 1 **Reports(보고서) > Log Viewer(로그 뷰어)** 를 선택합니다 .
- 2 **Diagnostic Tickets Log(진단 티켓 로그)** 를 선택하고 **Next(다음)** 를 누릅니다 .
- 3 보고서가 조회용으로 새 창에 나타납니다 .
- 4 화면의 지시사항에 따라 보고서를 저장하거나 이메일로 전송할 수 있습니다 .

참고 : 로그 파일을 수신자에게 이메일로 전송하려면 **E-mail(이메일)** 단추 옆에 있는 텍스트 상자에 수신인의 이름을 입력한 다음 **E-mail (이메일)** 단추를 클릭하십시오 . 로그 파일을 이메일로 전송하기 위해서는 이메일 알림을 구성해야 합니다 . 자세한 내용은 [라이브러리 이메일 계정 구성 - 페이지 75](#) 를 참조하십시오 .

테이프 드라이브 로그

라이브러리에서 웹 클라이언트를 사용하여 테이프 드라이브 로그를 불러올 수 있습니다 . 테이프 드라이브 로그 정보는 라이브러리 , 테이프 드라이브 슬레드 및 테이프 드라이브 문제를 해결하는 데 사용할 수 있습니다 .

로그 검색 과정은 최고 30 분까지 소요될 수 있으므로 테이프 드라이브 및 관련 파티션은 작업 중에 자동으로 오프라인 상태가 되며 작업이 완료되면 다시 온라인 상태가 됩니다 . 테이프 드라이브 및 파티션을 오프라인 상태로 만들 것인지 묻는 메시지가 표시됩니다 .

테이프 드라이브 로그 파일은 UDS_ID_SN.DMP 의 이름 지정 규정을 준수합니다 . 여기서 , ID 는 라이브러리 내 테이프 드라이브 좌표 위치를 식별하고 SN 은 테이프 드라이브 일련 번호를 식별합니다 .

웹 클라이언트

- 1 **Tools(도구) > Drive Operations(드라이브 작업)** 를 선택합니다 .
- 2 **Retrieve tape drive(테이프 드라이브 검색)** 를 선택하고 **Next(다음)** 를 클릭합니다 .
- 3 라이브러리에 여러 테이프 드라이브 인터페이스 유형이 있는 경우 로그를 검색할 테이프 드라이브의 인터페이스 유형을 선택하고 **Next(다음)** 를 클릭합니다 .

- 4 Retrieve Drive Log(드라이브 로그 검색) 화면이 나타납니다 . 이 화면은 사용 가능한 테이프 드라이브를 나열합니다 .
- 5 로그를 검색할 테이프 드라이브를 선택하고 **Next(다음)** 를 클릭합니다 .

참고 : 테이프 드라이브가 두 페이지 이상이면 **Page 1 of x(1 / x 페이지)** 화살표를 사용하여 추가 테이프 드라이브를 보십시오 .

참고 : 표 안의 볼드 체 열 머리글은 정렬할 수 있습니다 . 예를 들어 **Location(위치)** 열 머리글을 선택하면 위치별로 정렬됩니다 .

- 6 **Apply(적용)** 를 클릭합니다 .
파티션을 오프라인으로 전환할지 확인을 요청하는 대화상자가 나타납니다 .
- 7 **OK(확인)** 를 클릭합니다 .
Progress Window(진행 창) 가 나타나 , 동작 , 작업 경과 시간 및 상태에 대한 정보를 표시합니다 .
- 8 **Progress Window(진행 창)** 이 “**completed**”(완료됨) 메시지를 표시하면 창을 닫고 파일을 컴퓨터에 저장할 수 있습니다 .
- 9 화면에 “**failure**”(실패) 메시지가 표시되면 테이프 드라이브 로그가 성공적으로 검색되지 않았습니다 . 작동 중 발생한 문제를 해결하기 위해 **Progress Window(진행 창)** 에 나와 있는 지침을 따르십시오 . 전체 테이프 드라이브 로그를 검색할 수 없으면 부분 로그에는 액세스할 수 있습니다 . 그럴 경우 , “ 완전한 테이프 드라이브 로그를 검색할 수 없지만 , 부분 로그를 사용할 수 있으며 진행 창이 닫히면 이후 분석을 위해 저장할 수 있습니다 . ” 라는 참고 내용이 나타납니다 .

작동자 패널에서 라이브러리 정보 보기

작동자 패널은 라이브러리에 대한 여러 가지 간단한 보고서를 제공합니다 .

파티션 정보 보기

작동자 패널은 파티션 정보에 대한 개요를 제공합니다 . 각 파티션에 대해 다음 정보를 볼 수 있습니다 .

- 온라인 / 오프라인 모드
- 제어 경로 테이프 드라이브 위치 좌표
- 스토리지 슬롯 수
- 파티션에 할당된 테이프 드라이브를 포함하는 I/E 스테이션 수

작동자 패널

- 1 **Reports(보고서) > Partitions(파티션)** 를 선택합니다 .
- 2 **Up(위로)** 및 **Down(아래로)** 단추를 사용하여 파티션을 선택하고 **Next(다음)** 를 클릭합니다 .

네트워크 설정 보기

작동자 패널의 간단한 보고서는 라이브러리의 네트워크 설정 (라이브러리 이름 , IP 주소 및 네트워크 구성) 을 표시합니다 .

작동자 패널

- 1 **Reports(보고서) > Network Settings(네트워크 설정)** 를 선택합니다 .
- 2 IPv6 이 활성화된 경우 IPv4 정보가 첫 번째 화면에 표시됩니다 . **Next(다음)** 를 눌러 다음 2 개 이상의 화면에서 IPv6 주소 정보를 보십시오 . 라이브러리가 무제한 IPv6 주소를 가질 수 있지만 이 보고서에는 최대 3 개가 표시됩니다 .

날짜, 시간 및 시간대 보기

작동자 패널은 라이브러리에 구성된 현재 날짜, 시간 및 시간대를 표시합니다.

작동자 패널

Reports(보고서) > Date/Time(날짜 / 시간) 을 선택합니다 .

라이선스 보기

작동자 패널은 라이브러리에 현재 설치된 모든 라이선스의 목록과 허가된 COD 슬롯 수, 허가되지 않은 슬롯 수, 그리고 Advanced Reporting(고급 보고) 기능의 허가 여부를 표시합니다 .

작동자 패널

Reports(보고서) > Licenses(라이선스) 를 선택합니다 .

고급 보고 사용

Advanced Reporting(고급 보고) 기능은 라이브러리에서 Advanced Reporting (고급 보고) 기능을 허가 받은 경우에만 사용할 수 있습니다 . 자세한 내용은 [라이선스 기능](#) - 페이지 11 를 참조하십시오 .

고급 보고서는 사용자가 검토 및 분석할 수 있도록 구성할 수 있는 다음과 같은 보고서를 제공합니다 .

- **드라이브 리소스 활용 보고서** - 테이프 드라이브 중 최적의 용량으로 작동하는 것과 활용도가 낮은 것을 보여주는 테이프 드라이브 사용 정보를 제공합니다 . 이 보고서는 테이프 드라이브 리소스를 적절히 할당하는 데 도움이 됩니다 .
- **미디어 통합 분석 보고서** - 테이프 드라이브, 테이프 카트리지와 TapeAlert 플래그의 다양한 조합에 대한 TapeAlert 카운트를 제공합니다 . 이 보고서는 특정 테이프 드라이브 또는 테이프 카트리지로 인해 문제가 발생되었는지 확인하는 데 도움이 됩니다 .

보고서 구성 및 보고 외에도 다음 작업을 수행할 수 있습니다 .

- 보고서 구성을 템플릿으로 저장 및 재사용
- 보고서 데이터 저장 또는 이메일 전송
- **Advanced Reporting(고급 보고)** 로그 파일에서 데이터 삭제

필수 펌웨어

Advanced Reporting(고급 보고) 의 모든 기능을 사용하려면 라이브러리에 라이브러리 펌웨어의 최신 릴리스 버전을 설치해야 합니다 . 라이브러리 펌웨어 설치에 대한 내용은 [라이브러리 펌웨어 업그레이드](#) - 페이지 165 를 참조하십시오 .

보고서 사용 및 데이터 이해

보고서 데이터는 특정 방식으로 수집되고 표시됩니다 . 다음과 같은 참고 사항이 보고서를 해석하는 데 도움이 됩니다 .

- 이 보고서의 데이터는 로그 파일에서 수집됩니다 . 로그 파일이 최대 크기에 도달하면 가장 오래된 정보가 삭제되고 새 정보가 추가됩니다 . 그러면 액세스할 수 있는 기록 데이터 수량에 영향을 주게 됩니다 .
- 화면 상 보고서에는 차트 및 데이터 표가 포함되어 있습니다 . 로그 파일이 큰 경우 , 데이터 표 안에 기록 데이터 전체를 로그하는 데 지나치게 오랜 시간이 걸릴 수 있습니다 . 이러한 이유로 로그 파일에 **1000** 개 이상의 레코드가 포함되더라도 표에는 최대 **1000** 개의 데이터 행만 (가장 최근의 것부터 시작해서) 포함됩니다 . (차트는 전체 범위에 대한 정보를 표시합니다 .) 모든 데이터를 보려면 데이터 파일을 저장하거나 이메일로 보내야 합니다 . [Advanced Reporting Data 저장 및 이메일 전송](#) - 페이지 160 을 참조하십시오 .
- 보고서는 현재 라이브러리 구성이 아니라 로그 파일에 있는 데이터에 의해 구축됩니다 . 그렇기 때문에 사용자의 라이브러리에는 보고서에 나타나지 않는 테이프 드라이브 또는 카트리지가 포함될 수 있습니다 . 이와 비슷하게 보고서에는 라이브러리에 더 이상 있지 않은 테이프 드라이브 및 카트리지가 포함될 수 있습니다 .
- 테이프 드라이브 , 카트리지가 또는 작동에 관한 정보는 테이프 카트리지가 테이프 드라이브에 마운트 (로드) 된 후 *그리고* 언마운트 (언로드) 된 이후에 **Drive Resource Utilization** 로그 파일에 기록됩니다 .

- 표시된 차트의 각 항목에 대한 정확한 값을 보려면 마우스를 보고 싶은 항목 위로 이동하여 "가리킵니다". 나열된 값을 포함한 정보 풍선이 나타납니다. 막대, 점 또는 조각을 클릭하면 정보 풍선이 제자리에 고정되고 차트를 다시 로드할 때까지 가리키기 기능이 해제됩니다. 가리키기 기능은 값이 0 일 때는 작동하지 않습니다.
- 0 값은 파이 차트에 나타나지 않습니다.

Advanced Reporting Data 로드 및 재로드

Advanced Report(고급 보고) 구성 화면을 처음 열면 시스템이 해당 보고서에 대한 라이브러리 로그 파일의 모든 데이터를 인터넷 브라우저로 로드하여 보고서 생성을 준비합니다. 로그 파일의 정보가 많으면 몇 분이 걸릴 수 있습니다.

인터넷 브라우저에 로드된 데이터는 사용자가 라이브러리 세션에서 로그아웃하거나 데이터를 다시 로드할 때까지 변경되지 않습니다. 세션 중 새 데이터가 로그 파일에 추가되면 (예 : **TapeAlert** 발생함) 라이브러리에서 로그아웃하고 다시 로그인하거나 데이터를 재로드할 때까지 새 데이터는 화면의 보고서에 나타나지 않습니다. 로그아웃하지 않고 데이터를 재로드하려면 보고서 구성 페이지에서 **Reload(재로드)** 단추를 클릭하십시오 ([그림 30](#) - 페이지 162 참조). 해당 보고서에 대한 모든 데이터가 재로드되며, 다시 몇 분이 걸릴 수 있습니다.

보고서 구성 페이지의 **Report Data(보고서 데이터)** 섹션을 살펴보고 이 보고서에 대한 로그 파일에서 로드된 레코드 수를 확인할 수 있습니다. 노트에 "XX records read" 라고 되어 있으면 XX 는 기록의 개수를 나타냅니다 ([그림 30](#) - 페이지 162 참조).

드라이브 리소스 활용도 보고서 구성

- 1 라이브러리 메뉴 모음에서 **Reports(보고서) > Advanced Reporting(고급 보고) > Drive Resource Utilization(드라이브 리소스 활용도)** 을 선택합니다.

Drive Resource Utilization Report(드라이브 리소스 활용도 보고서) 구성 페이지가 열립니다. 몇 분이 걸릴 수 있습니다.

- 2 다음 설정을 지정하여 보고서를 구성합니다.
 - **Date Range(날짜 범위)** - 보고서에서 다루는 시간 범위를 지정합니다. 최근 7 일, 최근 4 주 (기본값), 최근 3 개월 또는 모든 기록 (로그 파일에 데이터가 있는 가장 초기부터) 을 선택합니다.
 - **Attribute(속성)** - 보고서에 포함되는 값을 지정합니다. 다음 중 하나를 선택하십시오.

- **Data Written/Read**(쓴 / 읽은 데이터)(기본값) - 각 테이프 드라이브에서 읽고 쓴 데이터의 양으로 별도의 차트에 보여집니다 .
- **Total Read and Write**(총 읽기 및 쓰기) - 각 테이프 드라이브에서 읽고 쓴 데이터의 총 양을 혼합한 값입니다 .
- **Media Mount Count**(미디어 마운트 수) - 테이프 카트리리지 마운트 수
- **Media Mount Time**(미디어 마운트 시간) - 선택한 드라이브에서 미디어가 보낸 총 시간
- **Media Motion Time**(미디어 동작 시간) - 테이프 드라이브에서 미디어 동작 (쓰기 , 읽기 , 되감기 등) 에 소요된 총 시간
- **Chart**(차트) - 데이터가 차트에 보여지는 방식입니다 . **Area, Bar** (기본값), **Line** 또는 **Pie** 를 선택하십시오 .
- **Type**(유형) - 차트의 유형입니다 . 다음 중 하나를 선택하십시오 .
 - **Rollup**(롤업)(기본값) - X 축에는 **Grouping** 및 Y 축에는 **Attribute** 양을 표시합니다 .
 - **Trend**(경향) - 선택된 **Grouping** 에 대해 시간이 지나면서 **Attribute** 가 얼마나 변했는지를 보여줍니다 .
- **Grouping**(그룹핑) - 보고서에 포함할 테이프 드라이브 또는 파티션을 지정합니다 . 다음 중 하나를 선택하십시오 .
 - **All Drives by Coordinate** (기본값) - 라이브러리 내 위치에 따른 테이프 드라이브 전체의 선택된 속성의 통합을 나타냅니다 . 선택된 기간 동안 해당 위치에 있던 테이프 드라이브가 1개 이상인 경우 , 모두 차트에 나타납니다 .
 - **All Drives by Physical SN** - 물리적 테이프 드라이브 일련 번호에 따른 드라이브 전체의 선택된 속성의 통합을 나타냅니다 .
 - **All Partitions**(전체 파티션) - 물리적 라이브러리의 파티션에 따라 그룹화 된 전체 드라이브를 비교해 줍니다 .
 - **Selected Drive by Coordinate** - 보고서 차트는 라이브러리 내 개별 테이프 드라이브 위치에 따릅니다 . 선택된 기간 동안 해당 위치에 있던 테이프 드라이브가 1 개 이상인 경우 , 모두 차트에 나타납니다 .
 - **Selected Drive by Physical SN** - 보고서 차트는 물리적 드라이브 일련 번호에 의해 확인되는 개별 테이프 드라이브에 따릅니다 .

- **Selected Partition**(선택된 파티션) - 보고서 차트는 물리적 라이브러리 내 개별 파티션에 따릅니다 .

참고 : 위치 좌표에 대한 설명은 [설치된 테이프 드라이브 위치 좌표](#) - 페이지 8 를 참조하십시오 .

3 **Next(다음)** 를 클릭합니다 .

보고서가 생성되고 화면에 나타납니다 .

**미디어 무결성 분석
보고서 구성**

1 라이브러리 메뉴 모음에서 **Reports(보고서) > Advanced Reporting(고급 보고) > Media Integrity Analysis(미디어 무결성 분석)** 를 선택합니다 .

Media Integrity Analysis Report(미디어 무결성 분석 보고서) 구성 페이지가 열립니다 . 몇 분이 걸릴 수 있습니다 .

2 다음 설정을 지정하여 보고서를 구성합니다 .

- **Date Range**(날짜 범위) - 보고서에서 다루는 시간 범위를 지정합니다 . 최근 7 일 , 최근 4 주 (기본값) , 최근 3 개월 또는 모든 기록 (로그 파일에 데이터가 있는 가장 초기부터) 을 선택합니다 .
- **Attributes**(속성) - 보고서에 어떤 값이 포함되어 있고 , 어떻게 혼합되어 있는지를 상세합니다 . 전체 (기본값) 및 없음 등 각 혼합 방법을 선택하십시오 . 어떤 속성도 선택하지 않는 경우 , 차트에는 선택된 **Grouping** 에 대한 **TapeAlert** 개수가 표시됩니다 .
 - **Cartridge Barcode**(카트리지 바코드) - 관련된 테이프 카트리지 전체
 - **Drive Physical SN** - 관련된 테이프 드라이브 전체
 - **TapeAlert** - 이슈가 된 **TapeAlert** 를 플래그로 표시합니다 . 전체 **TapeAlert** 플래그에 대한 설명은 [부록 B, TapeAlert 플래그 설명](#)을 참조하십시오 .
- **Chart**(차트) - 데이터가 차트에 보여지는 방식입니다 . **Area, Bar** (기본값) , **Line** 또는 **Pie** 를 선택하십시오 .
- **Type**(유형) - 차트의 유형입니다 . 다음 중 하나를 선택하십시오 .
 - **Rollup**(롤업)(기본값) - 선택한 **Grouping**(그룹핑) 과 **Attributes** (속성) 의 조합에 대한 **TapeAlert** 수를 표시합니다 .

- **Trend(경향)** - 시간에 따른 **TapeAlerts** 의 발생을 보여줍니다 .
- **Grouping(그루핑)** - 보고서 기반으로 어떤 드라이브 또는 테이크 카트리지를 사용할 것인지 상세합니다 . 다음 중 하나를 선택하십시오 .
 - **All(전체)(기본값)** - 특정 범위 동안 **TapeAlert** 가 발행되었던 테이프 드라이브 및 테이프 카트리지 전체입니다 .
 - **Selected Drive by Physical SN(물리적 SN 에 의해 선택된 드라이브)** - 개별 테이프 드라이브입니다 . 이 보고서에는 특정 범위 동안 **TapeAlert** 를 발행한 테이프 드라이브만 나타납니다 .
 - **Selected Cartridge by Barcode(바코드에 의해 선택된 카트리지)** - 개별 테이프 카트리지입니다 . 이 보고서에는 특정 범위 동안 **TapeAlert** 에 관련된 테이프 카트리지만 나타납니다 .
- **Sorting(정렬)** - 데이터를 분류할 방법을 상세합니다 . **Alphabetical** (영문자), **Count(개수)** 또는 **Last Occurrence(마지막 발생)(기본값)** 를 선택합니다 .

3 **Next(다음)** 를 클릭합니다 .

보고서가 생성되고 화면에 나타납니다 .

Advanced Reporting Data 저장 및 이메일 전송

보고서를 화면에 나타나는 대로 저장할 수는 없지만 보고서 데이터를 CSV 파일 형태로 저장 또는 이메일로 전송할 수는 있습니다 . 그리고 난 후 CSV 데이터를 스프레드시트 프로그램으로 불러온 후 분석을 위한 자체 보고서가 되도록 정리해주면 됩니다 . CSV 파일에는 사용자가 상세한 날짜 범위 내에서 로그 파일에 축적된 데이터가 모두 포함되어 있습니다 .

- 1 위의 절에서 설명한 대로 보고서를 생성합니다 .
- 2 보고서 보기 화면 아래로 스크롤을 해 내려가면 **Retrieve the Report Data File (보고서 데이터 파일 회복)** 이라는 제목의 상자가 있습니다 . [그림 29](#) 를 참조하십시오 .
- 3 보고서 데이터를 CSV 파일로 저장하려면 **Save(저장)** 을 클릭하십시오 .
- 4 보고서 데이터를 CSV 파일로 이메일 전송하려면 **E-mail** 버튼 옆에 있는 빈 필드에 수신자 이름을 입력한 뒤 **E-mail** 을 클릭하십시오 .

그림 29 Reporting Data 저장
및 이메일 전송



템플릿 생성 및 사용

동일한 구성을 계속해서 사용하고 싶은 경우에는 템플릿으로 저장할 수 있습니다. 고급 보고서의 각 유형마다 최대 20 개의 템플릿을 저장할 수 있습니다. [그림 30](#) - 페이지 162 을 참조하십시오.

- 1 보고서 구성 페이지에서 원하는 사항을 선택하십시오.
- 2 화면 맨 아래에 있는 **Report Templates(보고서 템플릿)** 상자에서 **Save(저장)** 단추 옆에 있는 빈 필드에 템플릿의 이름을 입력합니다. 이름은 최대 15 자리입니다. 템플릿 이름으로는 알파벳 소문자, 숫자 및 언더바 ()만 사용할 수 있습니다.
- 3 **Save(저장)** 을 클릭하십시오. **Load(로드)** 단추 옆에 있는 드롭다운 메뉴에 보고서가 나타납니다.
- 4 저장된 템플릿을 사용하려면 드롭다운 목록에서 템플릿을 선택한 뒤 **Load(로드)** 를 클릭하십시오.
- 5 템플릿을 삭제하려면 드롭다운 목록에서 템플릿을 선택한 뒤 **Delete(삭제)** 를 클릭하십시오.

Advanced Reporting Data 삭제

일부의 경우, 고급 보고서를 만드는 데 사용된 라이브러리 로그 파일에 포함된 데이터를 삭제해야 할 수 있습니다. 이렇게 하려면 보고서 구성 페이지의 **Report Data(보고서 데이터)** 섹션에서 **Delete(삭제)** 단추를 클릭합니다. 그러면 Drive Resource Utilization 보고서 및 Media Integrity Analysis 보고서가 모두 삭제됩니다. [그림 30](#) - 페이지 162 을 참조하십시오.

주의 : 로그 파일에서 삭제된 데이터는 다시 되돌릴 수 없습니다 . **Reload (재로드)** 버튼은 삭제된 데이터를 회복시켜주지 않습니다 ! 데이터를 삭제하기 전에 **Drive Resource Utilization(드라이브 리소스 활용도)** 보고서와 **Media Integrity Analysis(미디어 무결성 분석)** 보고서의 데이터를 모두 저장하는 것이 좋습니다 . [Advanced Reporting Data 저장 및 이메일 전송](#) - 페이지 160 을 참조하십시오 .

그림 30 템플릿 및 보고서 데이터 기능



1	선택한 템플릿을 로드합니다 .
2	템플릿 드롭다운 목록 .
3	선택한 템플릿을 삭제합니다 .
4	보고서 구성을 템플릿으로 저장합니다 .
5	여기에 새 보고서의 이름을 입력합니다 .
6	라이브러리 로그 파일의 데이터를 인터넷 브라우저로 재로드합니다 .
7	이 보고서에 대해 현재 인터넷 브라우저에 로드된 레코드 수를 나열합니다 .
8	모든 Advanced Reporting(고급 보고) 데이터를 삭제합니다 .

공개 소스 라이선스 계약 보기

라이브러리 펌웨어를 생성하는 데에는 많은 공개 소스 패키지가 사용되었습니다. 웹 클라이언트에서 공개 소스 라이선스 계약을 볼 수 있습니다.

웹 클라이언트

Reports(보고서) > About(정보) > Open Source Licenses(공개 소스 라이선스) 를 선택합니다 .

저작권 명세 보기

작동자 패널

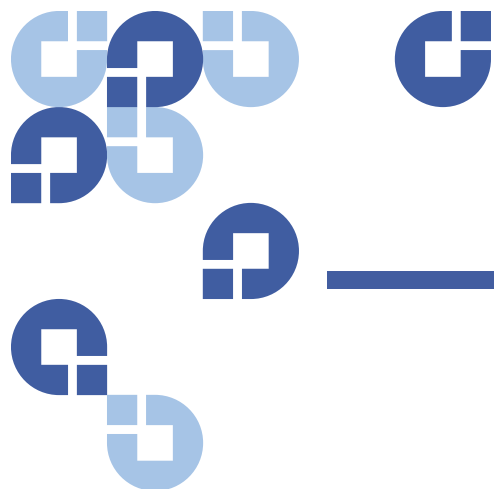
Reports(보고서) > Copyright Statement(저작권 설명) 를 선택합니다 .

웹 클라이언트

웹 클라이언트 온라인 도움말에서 사용할 수 있습니다. 도움말을 보려면 화면의 오른쪽 모서리위에 있는 **Help(도움말)** 아이콘을 클릭하십시오.



6 장 : 라이브러리에 대한 정보 얻기
저작권 명세 보기



7 장 펌웨어 업데이트

이 장에서는 다음을 포함하여 라이브러리 및 테이프 드라이브 펌웨어 업데이트에 대한 내용을 다룹니다.

- [라이브러리 펌웨어 업그레이드](#)
- [테이프 드라이브 펌웨어 업데이트 및 자동 조절](#)
- [테이프 드라이브 펌웨어 자동 조절 기능 정보](#)
- [자동 조절에 사용된 테이프 드라이브 펌웨어 업로드](#)
- [자동 조절에 사용된 테이프 드라이브 펌웨어 삭제](#)
- [테이프 드라이브 펌웨어 자동 조절 시작](#)

라이브러리 펌웨어 업그레이드

웹 클라이언트를 사용하여 라이브러리 펌웨어 업데이트 작업을 통해 라이브러리 펌웨어를 업데이트할 수 있습니다. 라이브러리 펌웨어 업데이트 작업으로 펌웨어를 최신 버전으로 업그레이드하거나 펌웨어를 이전 버전으로 다운그레이드할 수 있습니다. 라이브러리 펌웨어 업그레이드에는 최대 30 분이 걸릴 수 있습니다.

<http://www.quantum.com/ServiceandSupport/SoftwareandDocumentationDownloads/S140/Index.aspx> 에서 최신 펌웨어 및 설치 지침을 사용할 수 있습니다 .

적합한 펌웨어 버전을 탐색하고 해당 파일을 컴퓨터 하드 드라이브로 다운로드합니다 . 라이브러리 펌웨어는 테이프 드라이브 펌웨어 , 펌웨어 업데이트 지침 및 릴리스 정보와 함께 번들로 제공됩니다 . 출시 정보 또는 기술 지원부를 통해 올바른 버전의 펌웨어를 사용하여 라이브러리를 업데이트하고 있는지 확인하십시오 . 기술 지원부의 연락처 정보는 [상세 정보 또는 도움말 얻기](#) - 페이지 **xxiv** 를 참조하십시오 .

라이브러리 펌웨어를 업데이트하기 전에 라이브러리 스냅샷을 캡처하는 것이 좋습니다 . 라이브러리 스냅샷 파일은 라이브러리 구성요소에 대한 상태 정보와 추적 로그를 저장합니다 . 이 정보는 기술 지원부가 펌웨어 업그레이드에서 발생할 수 있는 문제를 해결하는 데 도움을 줍니다 . 자세한 내용은 [라이브러리 스냅샷 캡처](#) - 페이지 **249** 를 참조하십시오 . 또한 라이브러리를 업그레이드하기 전 (업그레이드 실패 시) 과 업그레이드를 성공적으로 완료한 후 다시 라이브러리 구성을 저장하는 것이 좋습니다 . 자세한 내용은 [라이브러리 구성 저장](#) - 페이지 **102** 를 참조하십시오 .

라이브러리 펌웨어를 업그레이드하거나 다운그레이드할 때 라이브러리는 필요하면 테이프 드라이브 펌웨어도 자동으로 조절합니다 . 테이프 드라이브에 카트리지가 로드되지 않은 경우에는 자동 조절이 발생하지 않습니다 . 라이브러리 펌웨어를 업데이트하기 전에 모든 테이프 드라이브를 언로드하십시오 . [테이프 드라이브 펌웨어 업데이트 및 자동 조절](#) - 페이지 **169** 을 참조하십시오 .

펌웨어 업데이트가 완료되면 라이브러리가 자동으로 다시 시작됩니다 . 라이브러리에 로깅하기 전에 웹 브라우저 캐시를 지웁니다 . 캐시를 지우는 방법에 대한 지침은 웹 브라우저의 설명서를 참조하십시오 .

주의 : 업데이트 프로세스가 시작된 후 완료될 때까지 기다려야 합니다 . 절대 프로세스를 중단하지 마십시오 . 라이브러리의 전원을 껐다가 다시 켜지도 마십시오 . 데이터 또는 라이브러리 작동 기능이 손실될 수 있습니다 .

참고 : 펌웨어 업그레이드 프로세스를 사용하여 **라이브러리 펌웨어를 이전 버전으로 다운그레이드**하는 경우 라이브러리 구성 설정이 출고 시 기본 설정으로 재설정됩니다 ([출고 시 기본 설정 재설정](#) - 페이지 263). 라이브러리 설정을 수동으로 재구성해야 합니다.

웹 클라이언트에서만 펌웨어를 업데이트할 수 있습니다 .

웹 클라이언트

- 1 라이브러리에 설치된 모든 테이프 드라이브에서 테이프 카트리지를 언로드합니다 .
- 2 라이브러리 스냅샷을 캡처합니다 ([라이브러리 스냅샷 캡처](#) - 페이지 249 참조).
- 3 라이브러리 구성을 저장합니다 ([라이브러리 구성 저장](#) - 페이지 102 참조).
- 4 <http://www.quantum.com/ServiceandSupport/SoftwareandDocumentationDownloads/SI40/Index.aspx> 에서 라이브러리 펌웨어를 사용할 수 있습니다 . 해당 펌웨어 버전을 탐색하고 해당 파일을 컴퓨터의 알려진 위치로 다운로드합니다 .
- 5 올바른 버전의 펌웨어로 라이브러리를 업데이트하고 있는지 릴리스 정보 또는 기술 지원을 통해 확인합니다 .
- 6 웹 클라이언트에서 **Tools(도구) > Update Library Firmware(라이브러리 펌웨어 업데이트)** 를 선택합니다 .

Tools - Update Library Firmware(도구 - 라이브러리 펌웨어 업데이트) 화면이 나타납니다 .
- 7 **Browse(찾아보기)** 를 클릭합니다 .
- 8 라이브러리 펌웨어 파일을 찾아서 **Open(열기)** 을 클릭합니다 .
- 9 **Apply(적용)** 를 클릭합니다 .

라이브러리 펌웨어를 업데이트할 것을 확인하고 라이브러리를 재시작할 것을 요청하는 확인 대화상자가 나타납니다 .
- 10 **OK(확인)** 를 클릭하여 라이브러리 펌웨어 업데이트 작업을 계속 진행합니다 .

Progress Window(진행 창) 이 나타납니다 . **Progress Window(진행 창)** 에는 활동 , 예상 시간 및 요청된 작동의 상태에 관한 정보가 포함되어 있습니다 . **Progress Window(진행 창)** 가 자동으로 닫히고 라이브러리가 종료된 다음 재부팅됩니다 . 라이브러리에 다시 로그인하려면 먼저 라이브러리가 완전히 재부팅될 때까지 기다립니다 . 재부팅에는 몇 분이 걸립니다 .

Progress Window(진행 창) 에 **Failure(실패)** 가 나타나면 작업이 실패한 것입니다 . 작동 중 발생한 문제를 해결하기 위해 **Progress Window(진행 창)** 에 나와 있는 지침을 따르십시오 . 라이브러리가 라이브러리 펌웨어의 이전 버전을 자동으로 재로드합니다 .

- 11 라이브러리에 로그인하기 전에 웹 브라우저 캐시를 지웁니다 . 캐시를 지우는 방법에 대한 지침은 웹 브라우저의 설명서를 참조하십시오 .
- 12 라이브러리에 로그인합니다 .

참고 : 라이브러리가 여전히 재시작 과정에 있으면 웹 클라이언트에 액세스하거나 로그인을 시도할 때 웹 브라우저가 오류 페이지 또는 메시지를 표시할 수 있습니다 .

- 13 **About Scalar i40/i80(Scalar i40/i80 정보)** 보고서를 보고 (웹 클라이언트에서 **Reports(보고서) > About(정보) > Scalar i40/i80** 을 선택함) 라이브러리 펌웨어가 성공적으로 설치되었음을 확인합니다 .
- 14 라이브러리 구성을 다시 저장합니다 ([라이브러리 구성 저장](#) - 페이지 102 참조) .

테이프 드라이브 펌웨어 업데이트 및 자동 조절

라이브러리 펌웨어는 Quantum 이 검증한 기준 테이프 드라이브 펌웨어 이미지를 포함합니다. 테이프 드라이브 펌웨어는 라이브러리 펌웨어와 동시에 설치됩니다. (또한 아래 절에서 설명된 대로 업그레이드 또는 패치를 개별적으로 설치할 수 있습니다.)

또한 라이브러리에는 테이프 드라이브 자동 조절 기능이 구비되어 있어서 설치된 모든 테이프 드라이브의 펌웨어를 자동으로 업데이트하여, 동일한 유형의 모든 테이프 드라이브를 동일한 펌웨어 수준으로 유지합니다.

테이프 드라이브 펌웨어 자동 조절 기능 정보

테이프 드라이브 펌웨어는 다음과 같은 경우 확인됩니다.

- 테이프 드라이브를 추가, 교체 또는 전원을 껐다가 다시 켤 때마다
- 라이브러리를 재부팅할 때

테이프 드라이브에 설치된 펌웨어가 라이브러리에 설치된 테이프 드라이브 펌웨어와 일치하지 않으면 테이프 드라이브 펌웨어의 수준이 자동으로 조절됩니다. 또한 테이프 드라이브 펌웨어는 라이브러리 펌웨어가 업데이트될 때도 자동 조절됩니다 ([라이브러리 펌웨어 업그레이드](#) - 페이지 165 참조).

자동 조절에 대한 세부정보는 다음과 같습니다.

- 자동 조절 기능은 항상 활성화됩니다.
- 라이브러리 펌웨어는 Quantum 이 검증한 기준 테이프 드라이브 펌웨어 이미지를 포함합니다. 기준 테이프 드라이브 펌웨어 이미지는 삭제할 수 없습니다. 그러나, 대신 사용할 별도의 테이프 드라이브 펌웨어 이미지 (예 : Quantum 에서 제공한 패치 또는 업그레이드) 를 업로드할 수 있습니다. [자동 조절에 사용된 테이프 드라이브 펌웨어 업로드](#) - 페이지 170 를 참조하십시오. 패치를 업로드할 경우 기준 이미지가 그대로 숨겨져 있더라도, 패치가 기준 이미지 대신 표시됩니다. 테이프 드라이브는 패치의 수준으로 자동 조절됩니다. 패치를 삭제하면 기준 이미지가 화면에 다시 나타나고 테이프 드라이브가 기준 이미지의 수준으로 자동 조절됩니다 ([자동 조절에 사용된 테이프 드라이브 펌웨어 삭제](#) - 페이지 172 참조).
- 라이브러리 펌웨어를 업그레이드하면 해당 버전의 라이브러리 펌웨어에 대한 기준 테이프 드라이브 펌웨어가 기존의 기준 테이프 드라이브 펌웨어 이미지를 덮어씁니다. 이전에 패치를 업로드하지 않았으면 모든 테이프

드라이브가 자동으로 새 기준의 수준으로 조절됩니다. 이전에 패치를 업로드했으면 패치는 그대로 있고 테이프 드라이브 펌웨어가 패치의 수준으로 자동 조절된 상태를 유지합니다. 테이프 드라이브를 새 기준으로 자동 조절하기 위해서는 패치를 삭제해야 합니다 ([자동 조절에 사용된 테이프 드라이브 펌웨어 삭제](#) - 페이지 172 참조).

- 라이브러리 펌웨어를 다운그레이드하면 해당 버전의 라이브러리 펌웨어에 대한 기준 테이프 드라이브 펌웨어가 기존의 기준 테이프 드라이브 펌웨어 이미지뿐만 아니라 다운그레이드 전에 업로드했을 수 있는 패치도 덮어쓰며, 모든 테이프 드라이브는 새 기준으로 자동 조절됩니다. 패치 또는 테이프 드라이브 펌웨어의 다른 버전을 계속 사용하려면 다시 업로드해야 합니다. 펌웨어를 얻는 데 도움말이 필요하다면 기술 지원부에 연락하십시오 ([상세 정보 또는 도움말 얻기](#) - 페이지 xxiv 참조).
- 테이프 드라이브에 카트리지가 로드되지 않은 경우에는 자동 조절이 발생하지 않습니다. 자동 조절을 위해 새 펌웨어를 로드하기 전 또는 라이브러리 펌웨어를 업그레이드하기 전에 모든 테이프 드라이브에서 테이프 카트리지를 언로드하십시오.
- 자동 조절은 로봇이 초기화를 완료한 후 발생합니다. 이것은 호스트가 초기에 매체 체인저를 볼 수 있지만, 드라이브에서 자동 조절이 시작할 때 매체 체인저가 다시 사라질 수 있음을 의미합니다. 백업 응용 프로그램을 시작하기 전에 자동 조절이 완료될 때까지 기다리십시오. (작동자 패널에 자동 조절이 이루어지고 있음을 나타내는 메시지가 표시됩니다. 백업 응용 프로그램을 시작하기 전에 이 메시지가 사라질 때까지 기다리십시오.)
- 출고 시 기본 설정을 재설정하면 로드한 테이프 드라이브 펌웨어 이미지가 삭제됩니다 ([출고 시 기본 설정 재설정](#) - 페이지 263 참조).

자동 조절에 사용된 테이프 드라이브 펌웨어 업로드

테이프 드라이브 펌웨어는 라이브러리 펌웨어 번들과 함께 포함되고 라이브러리 펌웨어를 설치할 때 테이프 드라이브에서 자동으로 수준이 조절됩니다 ([테이프 드라이브 펌웨어 자동 조절 기능 정보](#) - 페이지 169 참조). 일부 경우 테이프 드라이브 펌웨어 업그레이드 또는 패치는 정상적인 라이브러리 펌웨어 릴리스 주기와 별도로 사용할 수 있습니다. 이 경우 테이프 드라이브 펌웨어는 [Quantum 웹 사이트인 http://www.quantum.com/ServiceandSupport/SoftwareandDocumentationDownloads/SI40/Index.aspx](http://www.quantum.com/ServiceandSupport/SoftwareandDocumentationDownloads/SI40/Index.aspx) 에서 개별적으로 다운로드할 수 있습니다.

주의 : Quantum 에서 테스트하고 인증한 테이프 드라이브 펌웨어 이미지 파일만 설치합니다 .

Quantum 웹 사이트에서 더 이상 사용할 수 없는 이전 버전에서 테이프 드라이브 펌웨어를 설치하려면 Quantum 지원부에 문의하십시오 .

새 버전을 업로드 하기 전에 이전 버전의 펌웨어를 삭제할 필요는 없습니다 . 새 버전은 이전 버전을 덮어씁니다 .

참고 : 자동 조절용 테이프 드라이브 펌웨어를 업로드하면 펌웨어가 자동 조절 준비가 된 라이브러리에만 업로드됩니다 . 이것은 자동 조절을 시작하거나 테이프 드라이브에 펌웨어를 설치하지 않습니다 . 자동 조절을 시작하려면 [테이프 드라이브 펌웨어 자동 조절 시작](#) - 페이지 173 를 참조하십시오 .

웹 클라이언트에서만 테이프 드라이브 펌웨어를 업로드할 수 있습니다 .

웹 클라이언트

- 1 테이프 드라이브 펌웨어 (별도로 릴리스됨) 는 다음에서 제공됩니다 .
<http://www.quantum.com/ServiceandSupport/SoftwareandDocumentationDownloads/SI40/Index.aspx> . 해당 펌웨어 버전을 탐색하고 해당 파일을 컴퓨터의 알려진 위치로 다운로드합니다 .
- 2 릴리스 정보를 확인하거나 Quantum 기술 지원부에 문의하여 올바른 버전의 펌웨어로 라이브러리를 업데이트하고 있는지 확인하십시오 . 기술 지원부의 연락처 정보는 [상세 정보 또는 도움말 얻기](#) - 페이지 xxiv 를 참조하십시오 .
- 3 **Tools(도구) > Drive Operations(드라이브 작업)** 를 선택합니다 .
Tools - Drive Operations(도구 - 드라이브 작업) 화면이 나타납니다 .
- 4 **Upload/remove tape drive firmware for autoleveling(자동 조절용 테이프 드라이브 펌웨어 업로드 / 제거)** 을 선택하고 **Next(다음)** 를 클릭합니다 .
Tape Drive Firmware Autolevel(테이프 드라이브 펌웨어 자동 조절) 화면이 나타납니다 . 화면이 라이브러리가 지원하는 모든 테이프 드라이브가 라이브러리에 설치되었든 아니든 , 테이프 드라이브의 공급업체 , 유형 , 인터페이스 유형 , 폼팩터 및 펌웨어 개정 번호를 나열합니다 .

5 Upload(업로드) 를 클릭합니다 .

Upload Tape Drive Images(테이프 드라이브 이미지 업로드) 화면이 나타납니다 . 화면은 라이브러리에 설치된 모든 테이프 드라이브의 공급업체 , 유형 , 폼팩터 및 인터페이스 유형을 나열합니다 . 나열된 테이프 드라이브에 대한 테이프 드라이브 이미지만 업로드할 수 있습니다 .

6 Browse(찾아보기) 를 클릭합니다 .

7 테이프 드라이브 펌웨어 이미지 파일을 찾아서 **Open(열기)** 을 클릭합니다 .

8 Apply(적용) 를 클릭합니다 . **Progress Window(진행 창)** 이 나타납니다 . **Progress Window(진행 창)** 에는 활동 , 예상 시간 및 요청된 작동의 상태에 관한 정보가 포함되어 있습니다 . 다음 중 하나를 수행합니다 .

- **Progress Window(진행 창)** 에 **Complete(완료)** 가 나타나면 테이프 드라이브 펌웨어 업로드가 완료된 것입니다 . 이 작업에 대해 진단 티켓이 생성되었는지 확인하십시오 . 진단 티켓에 대한 내용은 [진단 티켓 정보](#) - 페이지 246 를 참조하십시오 . 진단 티켓이 없으면 다음 단계로 계속 진행하십시오 .
- **Progress Window(진행 창)** 에 **Failure(실패)** 가 나타나면 테이프 드라이브 펌웨어 업데이트가 실패한 것입니다 . 작동 중 발생한 문제를 해결하기 위해 **Progress Window(진행 창)** 에 나와 있는 지침을 따르십시오 .

9 자동 조절을 시작하려면 [테이프 드라이브 펌웨어 자동 조절 시작](#) - 페이지 173 를 참조하십시오 .

자동 조절에 사용된 테이프 드라이브 펌웨어 삭제

테이프 드라이브 펌웨어 이미지를 설치하여 자동 조절에 사용된 라이브러리의 기존 이미지를 재지정했다면 이를 삭제할 수 있습니다 . 라이브러리의 기존 테이프 드라이브 펌웨어 이미지를 삭제할 수 없습니다 . 자세한 내용은 [테이프 드라이브 펌웨어 자동 조절 기능 정보](#) - 페이지 169 를 참조하십시오 .

참고 : 자동 조절용 테이프 드라이브 펌웨어를 삭제하면 펌웨어만 삭제되고 라이브러리의 기존 테이프 드라이브 펌웨어를 자동 조절에 사용할 수 있습니다 . 이것은 자동 조절을 시작하거나 테이프 드라이브에 펌웨어를 설치하지 않습니다 . 자동 조절을 시작하려면 [테이프 드라이브 펌웨어 자동 조절 시작](#) - 페이지 173 를 참조하십시오 .

웹 클라이언트에서만 테이프 드라이브 펌웨어를 삭제할 수 있습니다 .

웹 클라이언트

1 **Tools(도구) > Drive Operations(드라이브 작업)** 를 선택합니다 .

Tools - Drive Operations(도구 - 드라이브 작업) 화면이 나타납니다 .

2 **Upload/remove tape drive firmware for autoleveling(자동 조절용 테이프 드라이브 펌웨어 업로드/ 제거)** 을 선택하고 **Next(다음)** 를 클릭합니다 .

Tape Drive Firmware Autolevel(테이프 드라이브 펌웨어 자동 조절) 화면이 나타납니다 . 화면이 라이브러리가 지원하는 모든 테이프 드라이브가 라이브러리에 설치되었든 아니든, 테이프 드라이브의 공급업체, 유형, 인터페이스 유형, 폼팩터 및 펌웨어 개정 번호를 나열합니다 .

3 삭제할 테이프 드라이브 펌웨어를 선택합니다 .

4 **Delete(삭제)** 를 클릭합니다 .

Progress Window(진행 창) 이 나타납니다 . **Progress Window(진행 창)** 에는 활동, 예상 시간 및 요청된 작동의 상태에 관한 정보가 포함되어 있습니다 . 다음 중 하나를 수행합니다 .

- **Progress Window(진행 창)** 에 **Success(성공)** 가 나타나면 테이프 드라이브 펌웨어가 성공적으로 삭제된 것입니다 . 이제 자동 조절을 위해 라이브러리의 기본 기준 테이프 드라이브 펌웨어가 사용됩니다 .
- **Progress Window(진행 창)** 에 **Failure(실패)** 가 나타나면 테이프 드라이브 펌웨어 업데이트가 성공적으로 삭제되지 않은 것입니다 . 작동 중 발생한 문제를 해결하기 위해 **Progress Window(진행 창)** 에 나와 있는 지침을 따르십시오 .

5 자동 조절을 시작하려면 [테이프 드라이브 펌웨어 자동 조절 시작](#) - 페이지 173 를 참조하십시오 .

테이프 드라이브 펌웨어 자동 조절 시작

자동 조절은 특정 시간에 자동으로 발생합니다 (테이프 드라이브가 추가 , 교체 또는 전원을 켜다 다시 켤때마다 또는 라이브러리가 재부팅될 때) . 라이브러리 펌웨어에서 개별적으로 테이프 드라이브 펌웨어를 업로드하거나 제거하고 (예 : Quantum 제공 업그레이드 또는 패치) 즉시 테이프 드라이브를 자동 조절하려면 다음 단계를 따르십시오 .

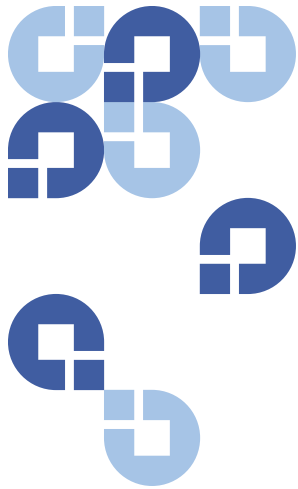
- 1 자동 조절할 모든 테이프 드라이브에서 테이프 카트리지를 언로드합니다 .
- 2 자동 조절한 테이프 드라이브에 대한 모든 호스트 명령을 중지합니다 .

3 다음 동작 중 하나를 수행하여 자동 조절을 시작합니다 .

- 펌웨어를 설치할 **테이프를 재설정합니다 (전원을 껐다가 다시 켜니다)**. 사용자가 재설정된 테이프 드라이브만 자동 조절됩니다 . 지침을 보려면 [테이프 드라이브 재설정](#) - 페이지 261 을 참조하십시오 .
- **라이브러리를 재시작합니다** . 이 작업으로 모든 테이프 드라이브가 확인 및 자동 조절됩니다 . (웹 클라이언트에서 **Operations(작업) > System Shutdown(시스템 종료)** 을 선택합니다 . **Restart(재시작)** 를 선택하고 **Apply(적용)** 을 클릭합니다 . 자세한 내용은 [라이브러리 재시작](#) - 페이지 111 을 참조하십시오 .)

작동자 패널은 자동조절이 이루어지고 있다는 메시지를 표시합니다 . 또한 위에서 선택한 프로세스를 완료하는 데 걸린 시간과 관계없이 펌웨어 설치 / 자동조절에 약 7 분이 걸립니다 . 설치 또는 자동조절이 실패하면 진단 티켓을 받습니다 .

4 1호스트 명령을 재개하기 전에 먼저 자동조절이 완료될 때까지 기다립니다 . 자동조절이 완료되었는지 확인하려면 시스템 정보 보고서를 점검하여 테이프 드라이브 펌웨어가 모든 대상 테이프 드라이브에 설치되어 있는지 확인합니다 . 웹 클라이언트에서 **Reports(보고서) > System Information(시스템 정보)** 를 선택합니다 .



구성요소 설치, 제거 및 교체

이 장에서는 라이브러리 내 하드웨어 구성요소를 추가, 제거 및 교체하는 방법을 설명합니다.

경고: 라이브러리를 들고 설치하려면 두 사람이 필요합니다.

경고: 어떠한 상황에서도 라이브러리가 설치되는 동안에는 랙을 이동해서는 안 됩니다.

이 장에서는 다음 내용을 다룹니다.

- [ESD 예방조치](#)
- [라이브러리 케이블 연결](#)
- [랙 장착 키트 \(레일 키트 \) 설치](#)
- [랙에 라이브러리 설치](#)
- [랙에서 라이브러리 제거](#)
- [데스크탑 키트에 라이브러리 설치](#)
- [데스크탑 키트에서 라이브러리 제거](#)
- [전면 베젤 제거 및 교체](#)
- [새시 제거 및 교체](#)

- [필러 플레이트 제거 및 설치](#)
- [매거진 제거 및 교체](#)
- [전원 공급 장치 제거 및 설치](#)
- [시스템 제어 보드 제거 및 교체](#)
- [테이프 드라이브 제거 및 교체](#)
- [이동 또는 발송할 라이브러리 포장](#)
- [로봇 교체](#)

ESD 예방조치

Scalar i40 및 Scalar i80 라이브러리 내 일부 구성요소에는 정전기에 민감한 부품이 있습니다. 설치 절차를 수행하는 동안 이러한 부품이 손상되지 않도록 하기 위해서는 항상 다음 예방조치를 준수해야 합니다.

- 정전기 방지 손목 스트랩을 사용합니다. 이 정전기 방지 손목 스트랩이 없으면 구성요소를 만지기 전에 판금의 라이브러리 외부를 만져 신체에서 정전기를 방전합니다.
- 설치 준비가 이루어질 때까지 정전기에 민감한 부품을 원래 배송 컨테이너에 그대로 둡니다. ESD 스티커를 확인하여 정전기에 민감한 부품을 식별합니다.



- 커넥터 및 기타 구성요소를 만지지 않도록 합니다.

참고: 건조한 기후 및 추운 날씨의 난방 환경에서는 상대 습도가 낮고 정전기가 발생할 가능성이 많습니다.

라이브러리 케이블 연결

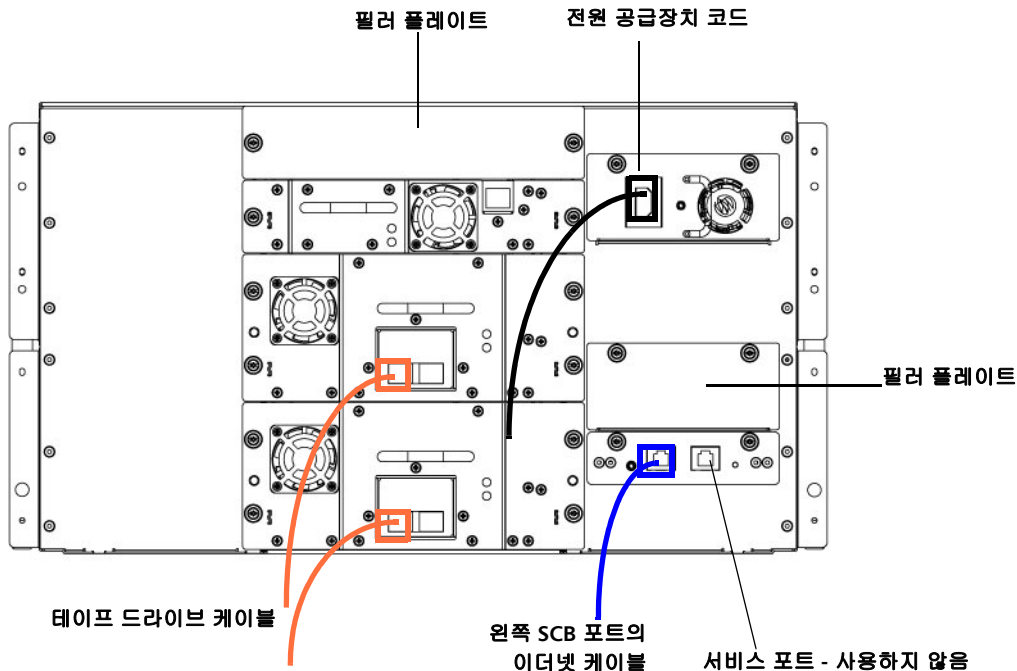
다음과 같이 코드와 케이블을 연결합니다 ([그림 31](#) - 페이지 178 참조). 나중에 특정 교체 절차를 수행할 수 있도록 케이블을 조금 느슨하게 하는 것이 좋습니다 .

- 1 테이프 드라이브와 호스트를 테이프 드라이브 케이블로 연결합니다 .

주의 : 광섬유 케이블을 다룰 때는 주의해야 합니다 . 케이블을 주름잡히게 하거나 구부리지 마십시오 . 제조업체에서 지정한 굽힘 반경을 초과하지 마십시오 .

- 2 시스템 제어 보드 (SCB) 의 왼쪽 포트에 이더넷 케이블 (라이브러리와 함께 제공되지 않음) 을 연결합니다 . 오른쪽 SCB 포트는 서비스 전용이므로 사용하지 마십시오 . 이더넷 케이블의 다른 쪽 끝을 네트워크에 연결된 작동 중인 이더넷 잭에 연결합니다 .
- 3 전원 공급장치 코드를 전원 공급장치 커넥터에 연결합니다 . 코드의 다른 쪽 끝을 접지된 AC 콘센트에 꽂습니다 .

그림 31 재설치된 구성요소



랙 장착 키트 (레일 키트) 설치

레일을 설치하기 위한 지침은 **Scalar[®] i40** 과 **Scalar i80** 에서 모두 동일합니다 .

경고 : 설치 시 랙이 비어 있는 경우 랙에 라이브러리를 너무 높게 설치하지 마십시오 . 빈 랙 위에 설치한 경우 라이브러리의 무게로 인해 랙의 " 맨 위가 무거워져 " 불안정할 수 있습니다 .

경고 : 케이블 또는 기타 컴퓨터 장비와 같은 물체를 라이브러리 위에 적재하지 마십시오 . 추가 무게가 랙 선반이 지지하는 한계를 초과할 수 있습니다 .

주의 : 랙 장착 레일이 좌우 , 전후로 수평한지 확인하십시오 . 라이브러리가 랙에서 수평하지 않으면 제대로 작동하지 않습니다 .

지원되는 랙 유형

Scalar i40 및 Scalar i80 라이브러리는 다음을 비롯한 대부분의 표준 19 인치 장비 캐비닛에 맞게 설계되었습니다 .

- Dell, 08P157(US-08P157910-3AU-0900), 정사각형 , 2.48 - 2.72mm 두께
- SUN, 38U, NGR900R, M6
- Emcor, 10 Series, 둥근 구멍
- IBM, 기계 유형 9306, 모델 900, 정사각형 , 28.25 인치 깊이 , 2.0-2.25mm 두께
- HP, 10K, PN 245169-001, Asm 10642U GR Metallic, 정사각형 , 2.0-2.2mm 두께
- EMC CX500
- Rittal 케이블 테스터 랙 프레임 , 정사각형

최소 랙 깊이 34 인치 (86.3cm) 가 권장되지만 , 랙 깊이 24~36 인치 (60.9~91.4cm) 가 지원됩니다 .

공간 요구사항

다음을 참조하십시오 .

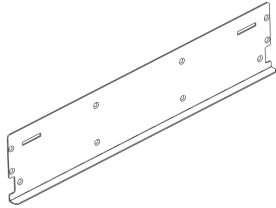
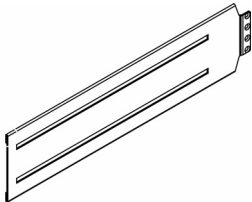
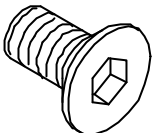
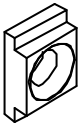
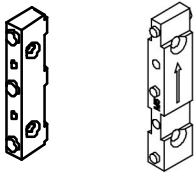
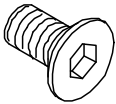
- [물리적 사양](#) - 페이지 271 및
- [공간 이격 거리 요구사항](#) - 페이지 273


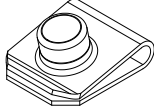
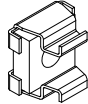
필수 공구

- Allen 렌치 (2.5mm)
- Allen 렌치 (3mm)
- 매거진 잠금 재지정 공구 - 열린 클립 , 작은 스크루드라이버 또는 기타 물체 (파손되지 않는 3.5mm 이하 직경)

랙 장착 키트 내용물

랙 장착 키트에는 다음 품목이 있습니다.

수량	그림	설명
2		선반
2		선반 확장대
16		Allen 헤드 나사 , 카운터싱크 (M5 x 10) - 선반 어셈블리용
8		T- 너트 (M5) - 선반 어셈블리용
표준 4 개 와 메트릭 4 개		레일 어댑터 (메트릭 및 표준 구멍 모두 포함됨 . 총 8 개 어댑터 , 그림 34 - 페이지 184 참조)
8		Allen 헤드 나사 , 카운터싱크 (M4 x 12) - 랙에 선반 장착용

수량	그림	설명
8		와셔 , 카운터싱크 - 랙에 선반 장착용
4		클립 너트 (M5 x 0.8) - 랙에 라이브러리 고정용
4		케이지 너트 (M5) - 랙에 라이브러리 고정 . 사각형 또는 둥근 비나사산 구멍이 있는 랙에 사용됨 .

랙 장착 선반 설치

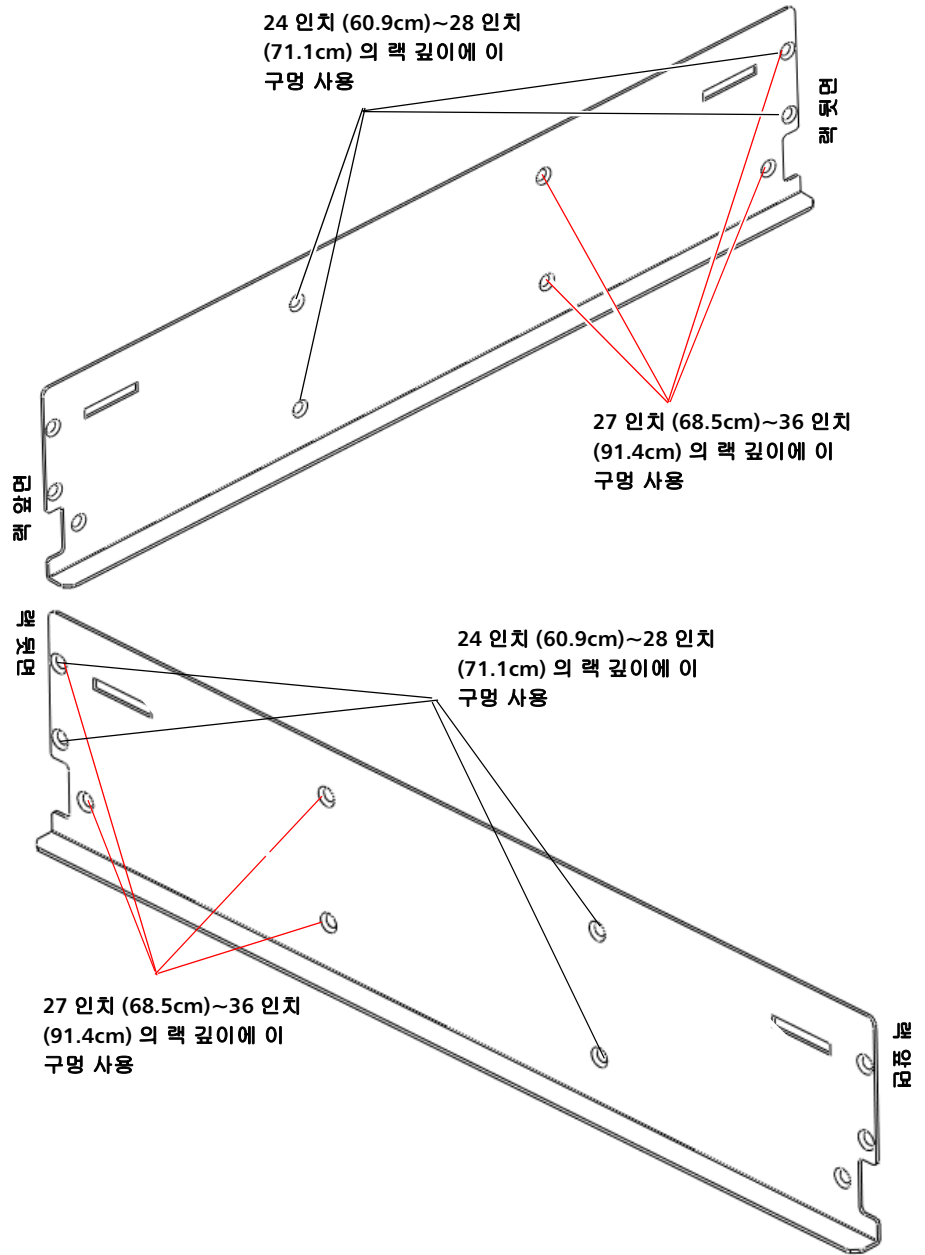
랙 장착 선반을 설치하기 전에 다음 정보를 수집해야 합니다 .

- 랙 장착 레일 유형 (사각형 구멍 , 관통형 구멍 또는 나사산형 구멍)
- 랙 깊이

- 1 액세서리 키트에 포함된 랙 장착 선반 (왼쪽과 오른쪽) 을 조립합니다 .
 - a 랙 장착 선반의 2 개 절반을 부착하는 데 사용되는 구멍은 랙의 깊이에 따라 달라집니다 ([그림 32](#) - 페이지 182 참조) . 노출되어 있고 간격이 가장 넓은 선반을 사용하는 것이 좋습니다 .

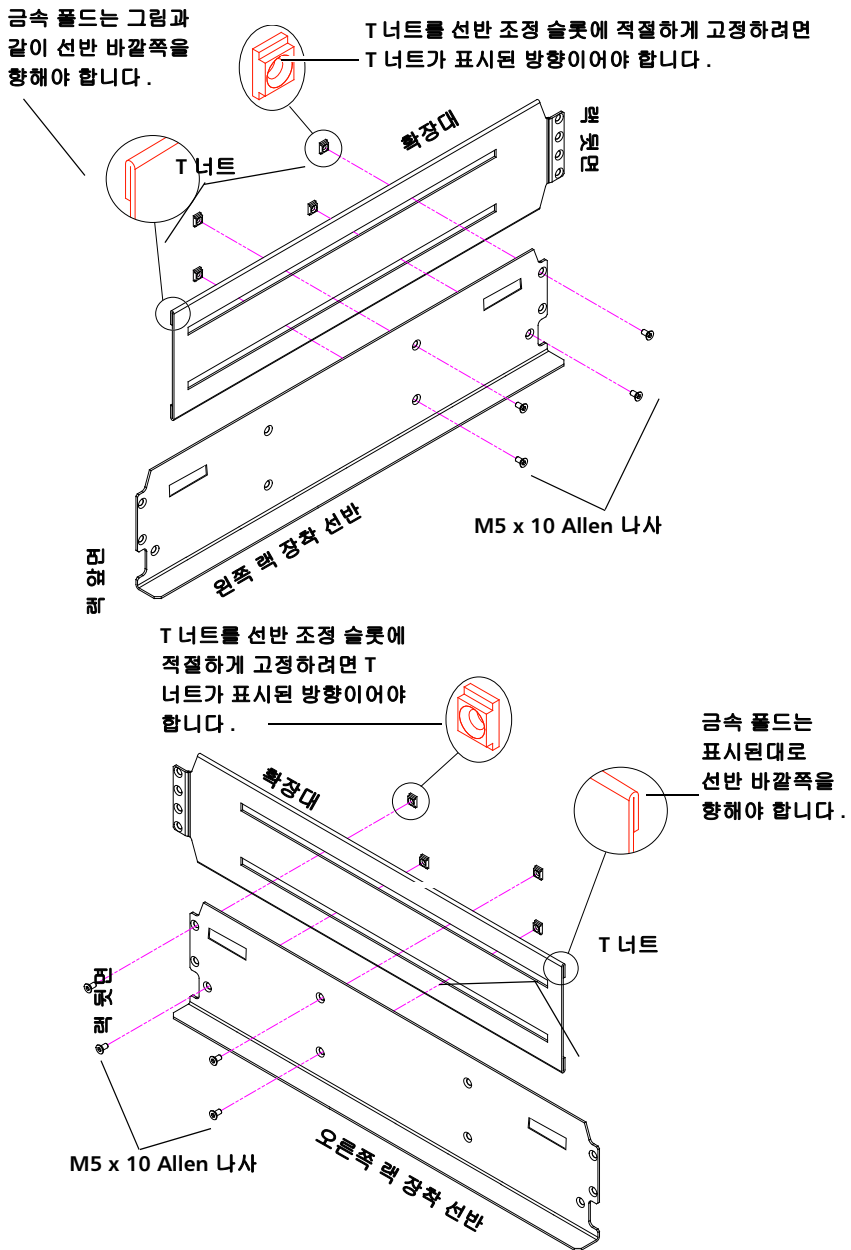
8 장 : 구성요소 설치, 제거 및 교체
 랙 장착 키트 (레일 키트) 설치

그림 32 랙 장착 선반 깊이
 요구사항



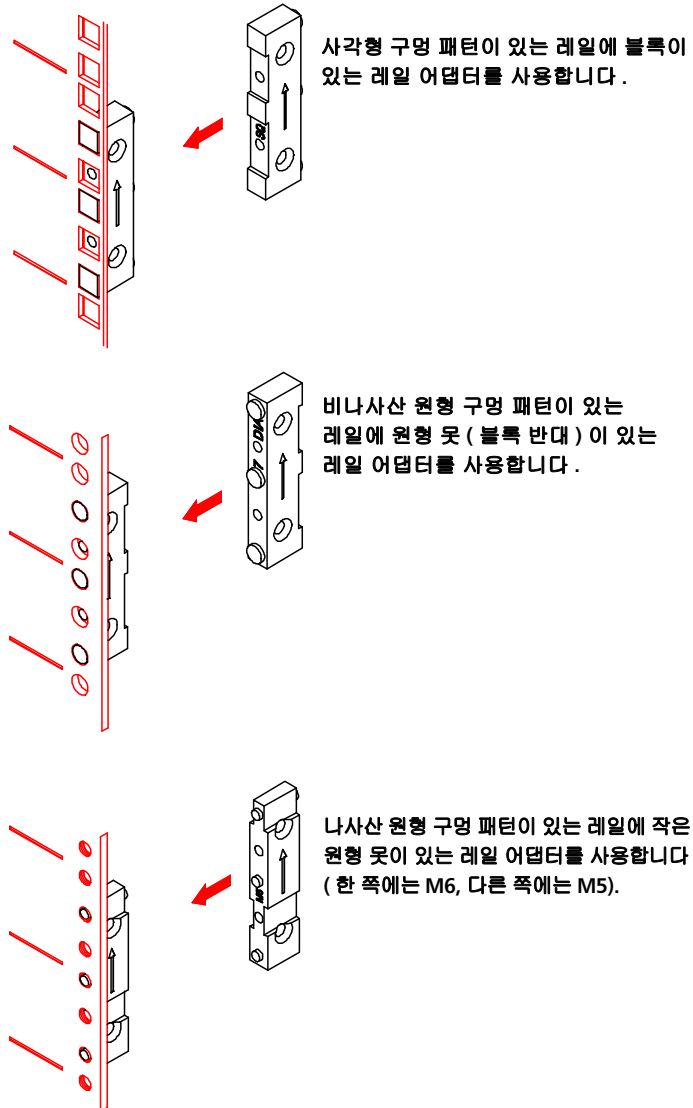
- b M5 x 10 Allen 나사와 T 너트 4 개로 랙 장착 선반을 확장대에 느슨하게 부착합니다 ([그림 33](#) 참조).

그림 33 왼쪽 및 오른쪽 랙 장착 선반 조립



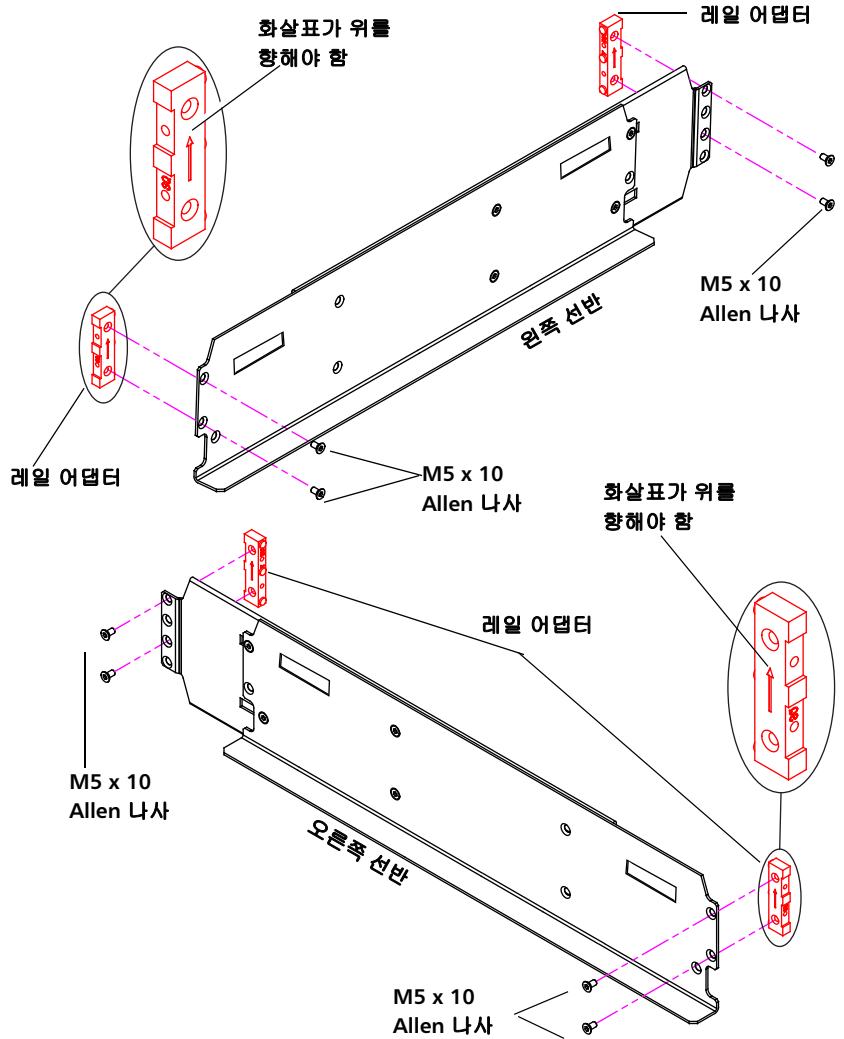
- c 랙에 필요한 레일 어댑터 유형을 결정합니다 . 각 레일 어댑터에는 지원되는 특정 구멍 유형 (메트릭 또는 표준) 이 표시되어 있습니다 ([그림 34](#) 참조) .

그림 34 레일 어댑터 유형



- d 어댑터당 M5 x 10 Allen 나사 2 개씩 사용하여 랙 장착 선반 (오른쪽과 왼쪽) 의 앞과 뒤에 해당 레일 어댑터를 부착합니다 (그림 35 참조).

그림 35 왼쪽 랙 장착 선반 조립



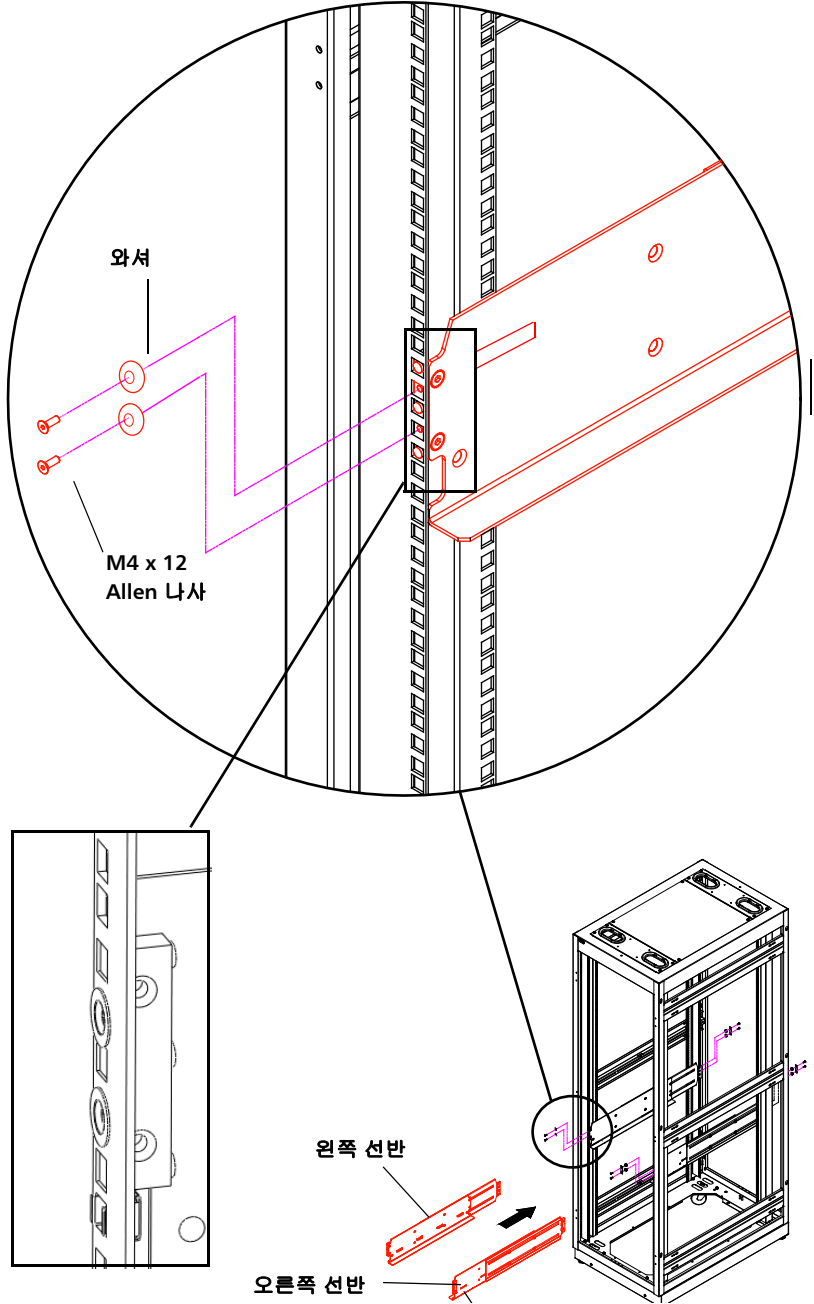
8 장 : 구성요소 설치, 제거 및 교체
랙 장착 키트 (레일 키트) 설치

2 왼쪽 및 오른쪽 랙 장착 선반을 랙에 설치하고 (랙 장착 선반은 24~36 인치를 조정함) 4 개 위치에 다음 부품을 고정합니다 ([그림 36](#) - 페이지 187 참조).

- 와셔 2 개
- M4 x 12 Allen 나사 2 개

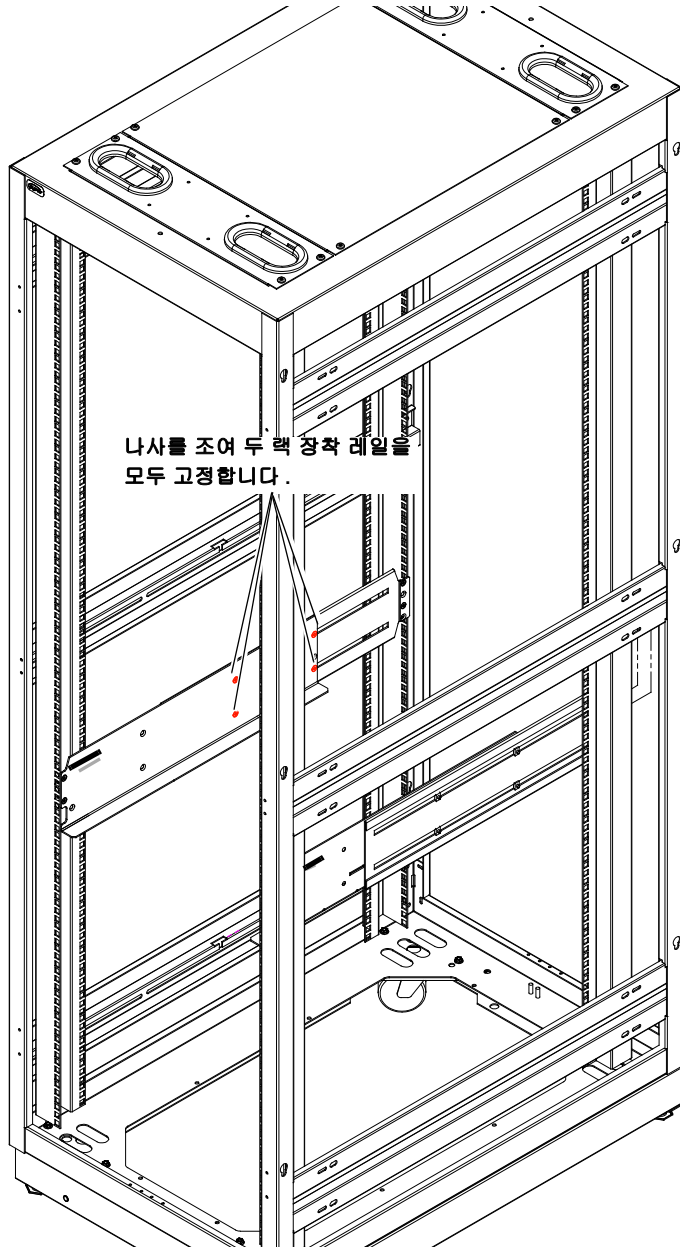
참고 : 랙 장착 선반이 내부 랙 레일에 설치되어야 합니다 .

그림 36 랙 장착 선반 설치



- 3 랙 장착 선반을 랙에 고정시켰으면 Allen 나사를 조여 조정 가능한 선반 (오른쪽과 왼쪽) 을 같이 고정시킵니다 ([그림 37](#) - 페이지 188 참조) .

그림 37 랙 장착 선반 조이기



랙에 라이브러리 설치

주의 : 랙 장착 레일이 좌우, 전후로 수평인지 확인하십시오 . 라이브러리가 랙에서 수평하지 않으면 제대로 작동하지 않습니다 .

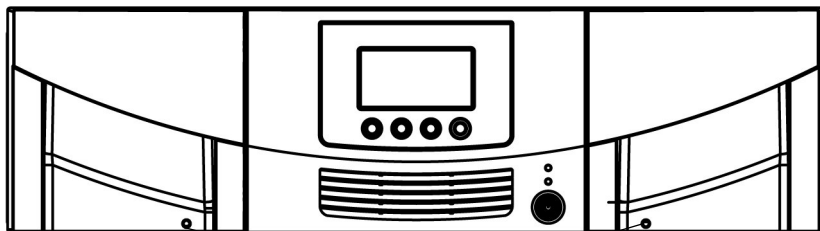
경고 : 라이브러리를 들고 설치하려면 적어도 두 사람이 필요합니다 .

- 1 테이프 드라이브가 라이브러리에 설치된 경우 이를 제거하여 무게를 줄일 수 있습니다 . 테이프 드라이브를 제거하려면 라이브러리 뒤에 테이프 드라이브를 고정시키는 캡티브 손잡이 나사를 풀고 라이브러리에서 테이프 드라이브를 밀어 빼냅니다 . 안정적인 표면에 살짝 내려 놓습니다 .
- 2 라이브러리를 들어 랙 선반 위에 올려놓고 최대한 랙에 밀어 넣습니다 .
- 3 매거진 중 하나를 살짝 열어 라이브러리 새시에 부착된 캡티브 손잡이 나사에 접근합니다 . 이 손잡이 나사를 사용하여 라이브러리를 랙에 고정합니다 . 매거진을 열려면 매거진 잠금 재지정 공구를 매거진 베젤 맨 아래 액세스 구멍에 삽입합니다 ([그림 38](#) - 페이지 190 참조) . 매거진 베젤 핸들을 밖으로 살짝 당기면서 공구를 사용하여 해제 래치를 누릅니다 .

오른쪽 매거진만 I/E 스테이션만큼 (슬롯의 한 열) 최대한 밖으로 밀려나갑니다 . 오른쪽 매거진을 완전히 해제하려면 :

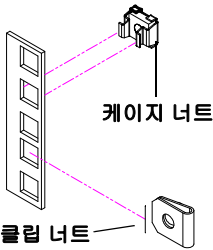
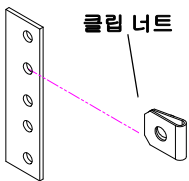
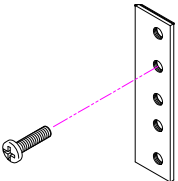
- **Scalar i40** 과 **Scalar i80** 의 오른쪽 맨 아래 매거진에서 매거진 베젤 손잡이를 당기면서 열린 매거진 아래에 접근하여 공구를 라이브러리 새시의 액세스 구멍에 직접 넣어 해제 래치를 누릅니다 .
- **Scalar i80** 의 맨 위 오른쪽 매거진에서는 매거진 베젤 손잡이를 당기면서 열린 매거진 아래로 접근하고 해제 래치를 손가락으로 직접 누릅니다 .

그림 38 매거진 해제 래치 액세스 구멍



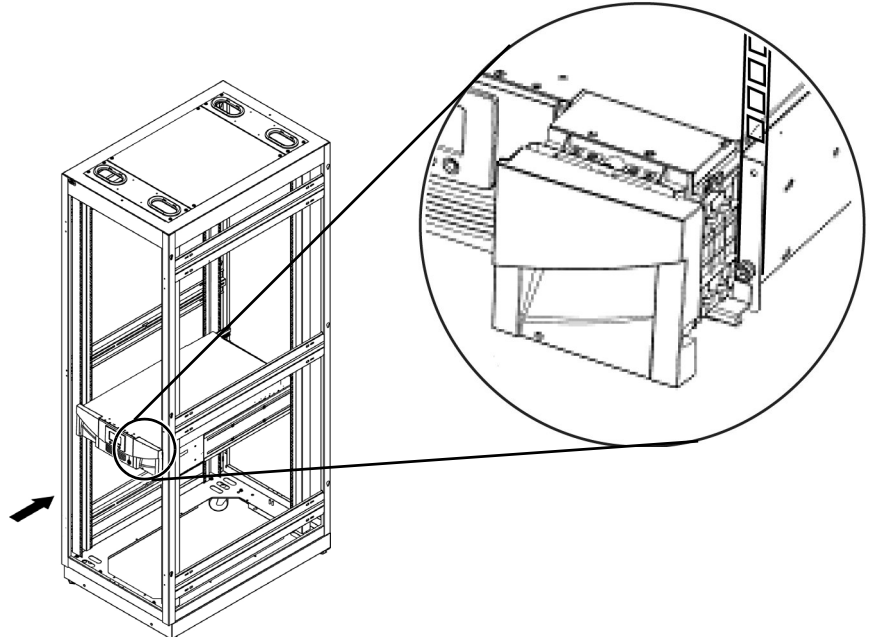
매거진 해제 래치 액세스 구멍

- 4 캡티브 손잡이 나사를 손가락으로 돌려 랙에 조입니다. 랙에 나사산형 구멍이 없으면 클립 랙 구멍의 다른 쪽에 너트 또는 케이지 너트를 삽입하고 손잡이 나사를 끼웁니다. 아래 표와 [그림 39](#) - 페이지 191 를 참조하십시오.

레일 유형 / 너트 유형	설명
 <p>케이지 너트</p> <p>클립 너트</p>	<p>사각형 랙 구멍은 랙 구멍의 가장 일반적인 유형입니다. 이러한 구멍은 레일 뒤쪽에서 장착하는 케이지 너트나 랙 레일 측면에서 클립하는 클립 너트를 수용할 수 있습니다.</p>
 <p>클립 너트</p>	<p>등근 비나사산형 구멍에는 장착 하드웨어를 수용하려면 클립 너트가 필요합니다.</p>
	<p>나사산형 구멍은 장착 하드웨어를 수용하는 데 케이지 또는 클립 너트가 필요합니다.</p>

- 나머지 손잡이 나사에 대해 [단계 3](#) 과 [단계 4](#) 를 반복합니다 .
- 매거진이 잠길 때까지 눌러 모든 매거진을 닫습니다 .

그림 39 랙에 Scalar i40 및
Scalar i80 고정



랙에서 라이브러리 제거

경고 : 라이브러리를 들고 랙에서 제거하려면 적어도 두 사람이 필요합니다 .

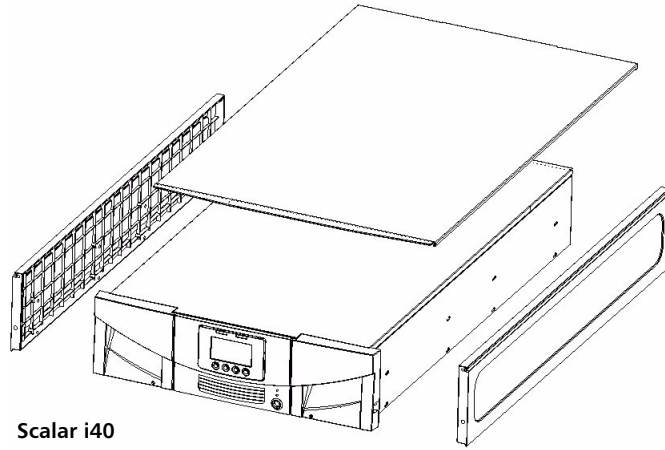
- 작동자 패널에서 **Actions(동작) > Shutdown(시스템 종료)** 을 선택하여 라이브러리를 종료합니다 .
- 전면 패널에 있는 전원 단추를 눌러 라이브러리를 **닫습니다** .

- 3 전원 공급장치 코드, 이더넷 케이블 및 모든 테이프 드라이브 케이블을 라이브러리 뒷면에서 분리합니다. 테이프 드라이브가 여러 개 있을 경우 케이블에 레이블을 지정하여 나중에 올바른 테이프 드라이브에 다시 연결할 수 있도록 합니다.
- 4 라이브러리에서 모든 테이프 드라이브를 제거합니다 (자세한 내용은 [테이프 드라이브 제거 및 교체](#) - 페이지 232 를 참조하십시오).
- 5 라이브러리에서 모든 매거진을 제거합니다 (자세한 내용은 [매거진 제거 및 교체](#) - 페이지 217 를 참조하십시오).
- 6 라이브러리를 랙에 고정하는 "랙 이어"의 캡티브 손잡이 나사를 풀니다 ([그림 39](#) - 페이지 191 참조).
- 7 랙에서 라이브러리를 밀어 빼냅니다. 랙에서 밀어 빼낼 때 라이브러리의 수평을 유지합니다.
- 8 평평하고 안정된 표면에 라이브러리를 올려놓습니다.

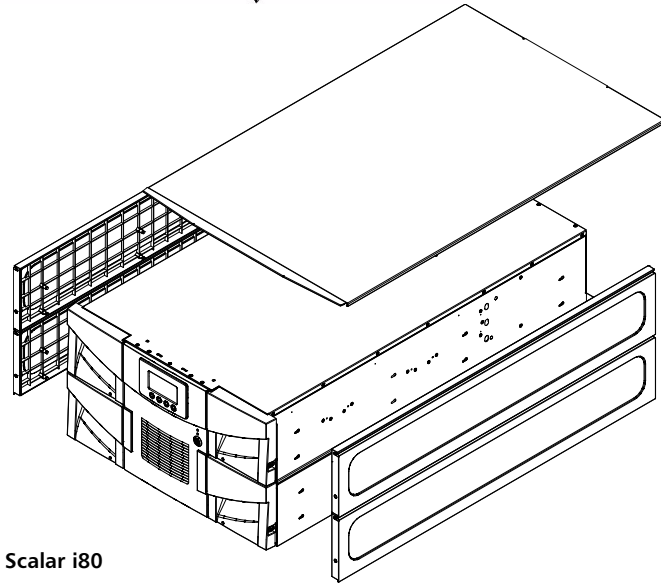
데스크탑 키트에 라이브러리 설치

데스크탑에 Scalar i40 및 Scalar i80 을 설치하기 위한 지침은 동일합니다. 차이점이 있다면 Scalar i40 에는 측면 패널이 2 개이고 Scalar i80 에는 4 개가 있다는 것입니다.

그림 40 데스크탑 키트 ,
Scalar i40 및 Scalar i80

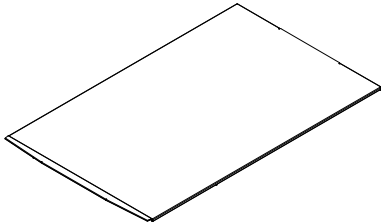
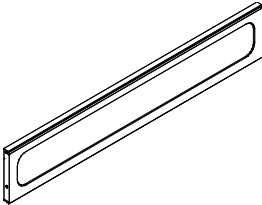
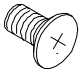
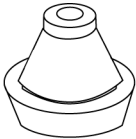


Scalar i40



Scalar i80

키트 내용물

항목	수량
상단 덮개 	1
측면 패널 	Scalar i40 의 경우 2, Scalar i80 의 경우 4
상단 덮개 나사 	2
고무 풋 	8

필요한 공구

- Phillips 스크루드라이버
- 매거진 잠금 재지정 공구 - 열린 클립, 작은 스크루드라이버 또는 기타 물체 (파손되지 않는 3.5mm 이하 직경)

공간 요구사항

다음을 참조하십시오 .

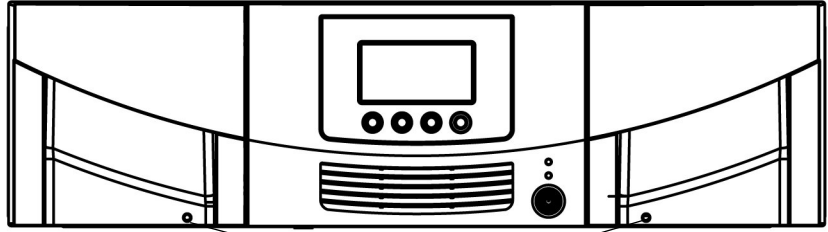
- [물리적 사양](#) - 페이지 271 및
- [공간 이격 거리 요구사항](#) - 페이지 273

절차

경고 : 라이브러리를 안전하게 들려면 두 사람이 필요합니다 .

- 1 라이브러리가 현재 랙에 설치된 경우 매거진과 테이프 드라이브를 제거한 다음 랙에서 라이브러리를 제거합니다 . [랙에서 라이브러리 제거](#) - 페이지 191 을 참조하십시오 .
- 2 라이브러리를 선택한 위치의 책상이나 테이블 위에 놓습니다 .
- 3 다음과 같이 라이브러리에서 모든 매거진을 제거합니다 (아직 그렇게 하지 않은 경우).
 - a 매거진 잠금 재지정 공구를 매거진 베젤의 맨 아래 액세스 구멍에 삽입합니다 ([그림 41](#) 참조).
 - b 매거진 베젤 핸들을 밖으로 살짝 당기면서 공구를 사용하여 해제 래치를 누릅니다 . 매거진이 오른쪽에 있을 경우 I/E 스테이션까지만 밀어냅니다 . 매거진을 완전히 해제하려면 :
 - **Scalar i40** 과 **Scalar i80** 의 오른쪽 맨 아래 매거진에서 매거진 베젤 손잡이를 당기면서 열린 매거진 아래에 접근하여 공구를 라이브러리 새시의 액세스 구멍에 직접 넣어 해제 래치를 누릅니다 .
 - **Scalar i80** 의 오른쪽 맨 위 매거진에서 매거진 베젤 손잡이를 밖으로 당기면서 열린 매거진 아래에 접근하여 손가락으로 직접 해제 래치를 누릅니다 .

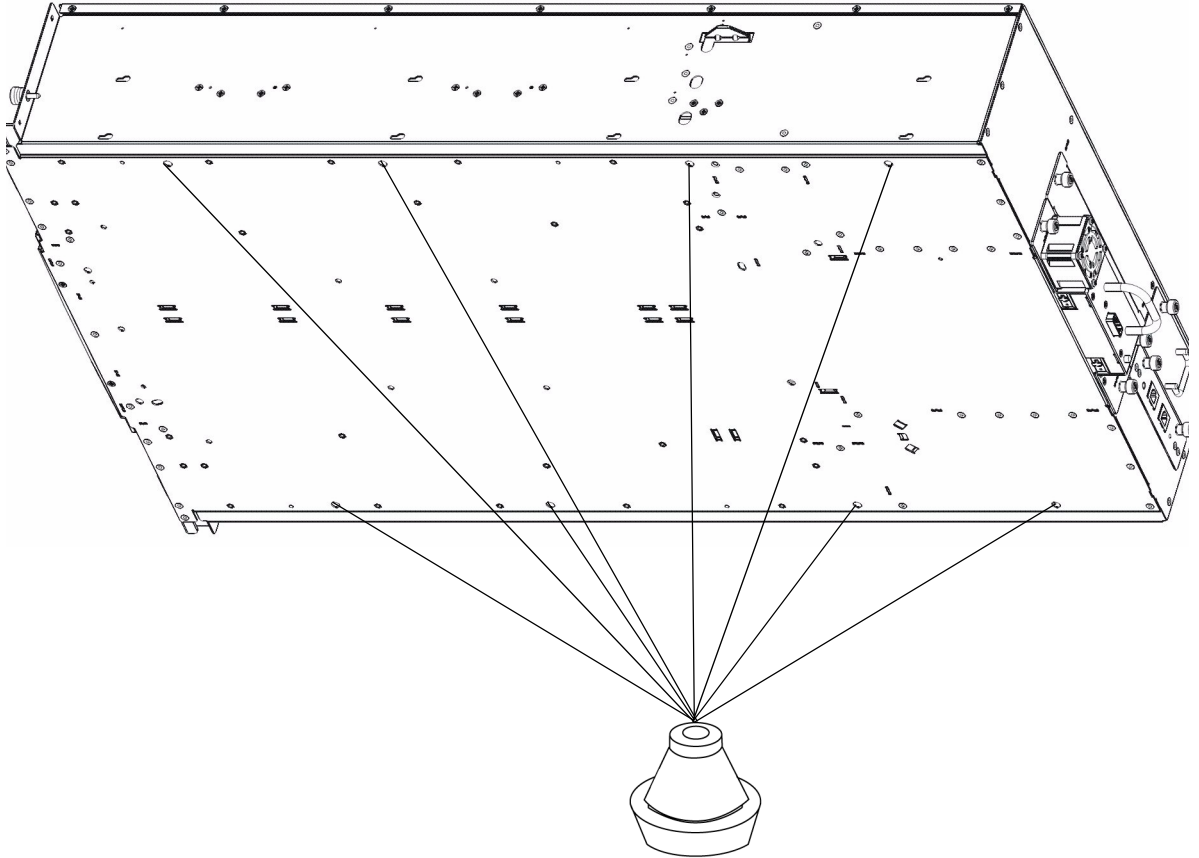
그림 41 매거진 해제 래치 액세스 구멍



매거진 해제 래치 액세스 구멍

- 4 매거진 슬롯 구멍을 들여다보고 로봇이 라이브러리의 바닥에 안착되었는지 확인하십시오. 그렇지 않으면 안에 손을 넣어 로봇이 움직이기 시작할 때까지 로봇의 측면 금속 봉 한쪽을 살짝 누릅니다. 라이브러리 바닥에 놓이도록 합니다.
- 5 라이브러리를 오른쪽 또는 왼쪽으로 조심스럽게 돌립니다. 라이브러리가 평평하게 놓이도록 라이브러리의 앞쪽 끝 ("랙 이어")이 테이블 가장자리에 걸리도록 합니다.
- 6 다음과 같이 라이브러리의 맨 아래에 8 개 고무 풋을 설치합니다.
 - a 라이브러리 바닥에 고무 풋을 누르는 8 개 구멍이 있습니다. 4 개 구멍은 오른쪽 가장자리를 따라 있고 4 개는 왼쪽 가장자리를 따라 있습니다. [그림 42](#) 는 이러한 구멍의 위치를 보여줍니다.
 - b 손가락을 사용하여 풋을 구멍에 눌러넣습니다. 풋을 누를 때 풋을 꼬으면 들어가기 쉬울 수 있습니다. [그림 42](#) - 페이지 197 을 참조하십시오.
 - c 라이브러리를 다시 직립 위치로 돌려 고무 풋 위에 놓이도록 합니다.

그림 42 라이브러리 바닥의
고무 풋 위치

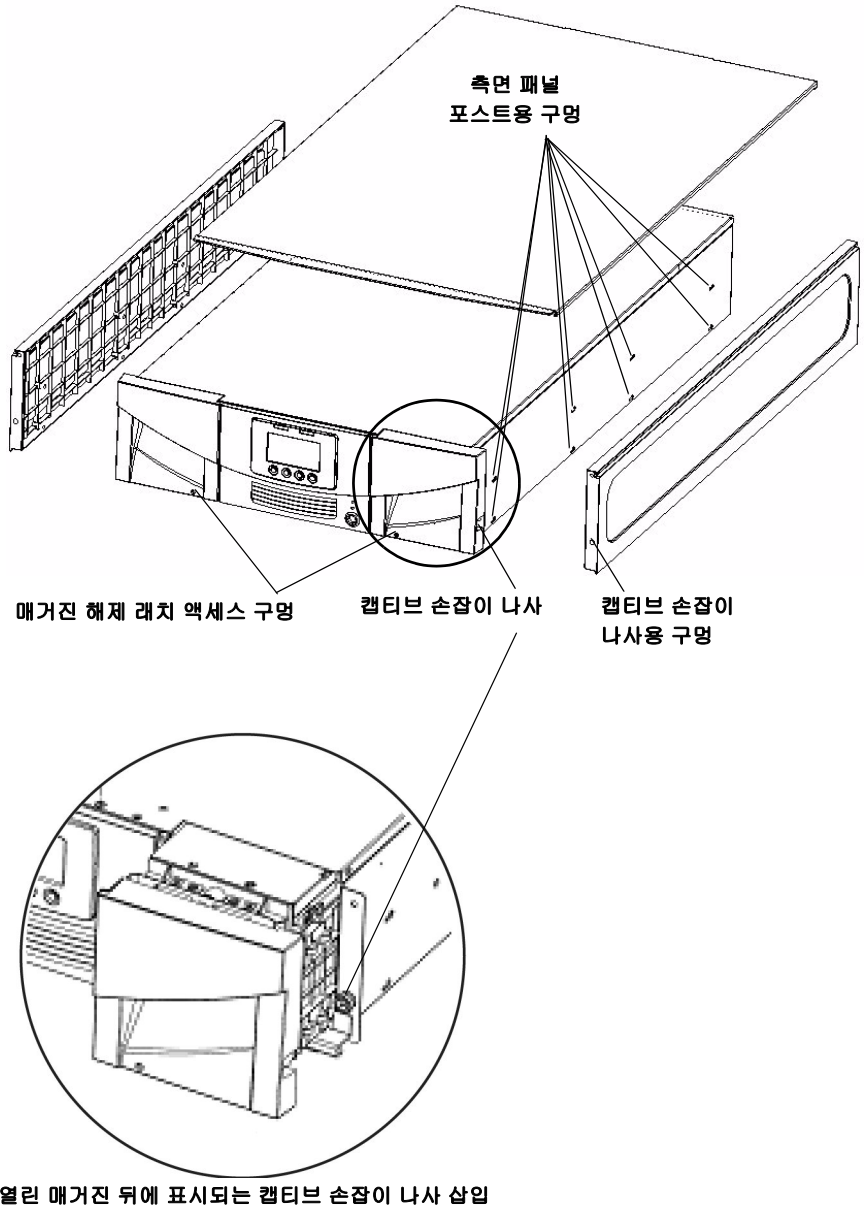


- 7 다음과 같이 한 번에 하나씩 측면 패널을 설치합니다 (순서 상관 없음)
([그림 43](#) - 페이지 199 참조).
- a 측면 패널의 방향을 올바르게 합니다 . 이들은 모두 동일하지만 한 가지 방향으로만 설치될 수 있습니다 . 측면 패널 내부에 8 개 포스트를 라이브러리 측면 벽의 구멍과 나란히 맞춥니다 . 측면 패널의 맨 아래 앞에 있는 나사 구멍을 라이브러리 새시의 매거진 뒤에 있는 캡티브 손잡이 나사와 나란히 맞춥니다 .
 - b 포스트가 구멍 속으로 들어가도록 벽 쪽으로 측면 패널을 누릅니다 .

8 장 : 구성요소 설치, 제거 및 교체
데스크탑 키트에 라이브러리 설치

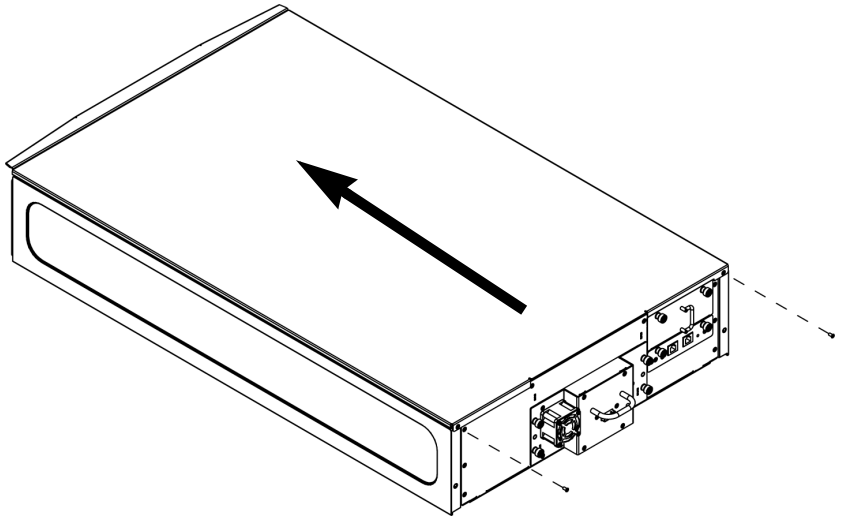
- c** 측면 패널을 라이브러리 앞 쪽으로 1/2 인치 정도 측면 패널이 멈추고 포스트가 구멍에 맞물릴 때까지 밀니다 . 측면 패널이 라이브러리 새시의 측면과 높이가 같아 합니다 .
- d** 라이브러리 앞에 있는 손잡이 나사를 조여 측면 패널을 라이브러리에 고정합니다 .

그림 43 측면 패널 설치



- 8 다음과 같이 상단 덮개를 설치합니다 ([그림 44](#) 참조).
 - a 상단 덮개를 뒤에서 앞으로 라이브러리로 밀습니다. 상단 덮개의 뒷면에 나사 구멍이 2 개 있고 라이브러리의 뒷면에 걸립니다.
 - b 상단 덮개 나사 2 개를 상단 덮개와 측면 패널의 상단에 있는 나사 구멍에 끼워넣습니다.

그림 44 상단 덮개 설치



- 9 매거진을 다시 설치하고 닫힐 때까지 누릅니다.
- 10 이전에 테이프 드라이브를 제거했다면 다시 설치합니다.
- 11 테이프 드라이브 케이블, 이더넷 케이블 및 전원 코드를 연결합니다 ([라이브러리 케이블 연결](#) - 페이지 177 참조).

데스크탑 키트에서 라이브러리 제거

데스크탑 키트에서 라이브러리를 제거하려면 [데스크탑 키트에 라이브러리 설치](#) - 페이지 192의 단계를 역순으로 수행합니다.

전면 베젤 제거 및 교체

Scalar® i40 과 Scalar i80 의 절차는 동일합니다 . 그림은 Scalar i40 을 나타냅니다 .

라이브러리 전원을 켜 (ON) 상태에서 이 절차를 수행할 수 있습니다 . 그럴 경우 베젤을 설치할 때 실수로 전원 단추를 누르고 라이브러리를 끄지 않도록 조심하십시오 .

필요한 도구

- Phillips #1 스크루드라이버

베젤 교체용 키트 내용물

- 베젤 1 개
- 나사 4 개

베젤 교체 절차

- 1 모든 라이브러리 작업을 중지합니다 .
- 2 라이브러리의 모든 매거진을 몇 인치 정도 엽니다 .
 - a 작동자 패널에서 **Actions(동작) > Magazine(매거진)** 을 선택합니다 .
 - b 매거진을 선택하고 **Release(해제)** 를 누릅니다 .
 - c 프롬프트가 표시되면 매거진을 몇 인치 정도 엽니다 .
 - d 라이브러리의 모든 매거진에 대해 반복합니다 .
- 3 베젤 나사에 액세스하도록 준비합니다 (위치는 [그림 45](#) - 페이지 203 및 [그림 46](#) - 페이지 204 참조) . 방법은 라이브러리가 설치된 방식에 따라 달라집니다 . 라이브러리 설치에 해당되는 아래 표의 지침을 따르십시오 .

라이브러리 상태 ...	수행할 단계 ...
맨 아래 베젤 나사에 액세스할 수 있을 정도의 랙 높이에 설치되어 있습니다 .	라이브러리를 랙에 고정하는 모든 손잡이 나사를 풀니다 (Scalar i40 에는 손잡이 나사가 2 개 있고 , Scalar i80 에는 4 개가 있습니다). 그림 46 - 페이지 204 을 참조하십시오 .
데스크탑 키트에 설치되어 있습니다 .	데스크탑 덮개의 뒷면에서 나사 2 개를 제거하여 데스크탑 덮개를 분리한 다음 데스크탑 덮개를 라이브러리 뒤쪽으로 2-3 인치 정도 밀니다 .
랙에서 라이브러리를 제거하지 않으면 맨 아래 베젤 나사에 액세스할 수 없을 정도로 랙에 너무 낮게 설치되어 있습니다 .	랙에서 라이브러리를 제거합니다 (랙에서 라이브러리 제거 - 페이지 191 참조) .

- 4 맨 아래 베젤 나사 2 개에 액세스하려면 라이브러리를 랙 전방 바깥쪽으로 또는 테이블이나 책상 가장자리 위로 1-2 인치 정도 밀니다 .

경고 : 라이브러리를 라이브러리 맨 아래 있는 나사 2 개에 액세스하기에 충분할 정도만 밖으로 밀니다 . 라이브러리는 랙 또는 책상에 고정되어 있지 않습니다 . 너무 많이 당기면 라이브러리가 랙이나 책상 밖으로 나갑니다 .

주의 : 라이브러리를 앞으로 밀 때 라이브러리 뒤에 연결된 전원 코드와 케이블이 뽑히지 않도록 충분한 여유를 두었는지 확인합니다 .

주의 : 라이브러리를 쓰러트리거나 옆으로 기울이지 마십시오 .

- 5 모든 매거진을 몇 인치 당겨 (또는 제거하여) 베젤을 손상시키지 않고 베젤을 제거 및 설치할 수 있도록 하십시오 .
- 6 새시의 맨 아래에 베젤을 고정시키는 나사 2 개를 제거한 후 치워둡니다 ([그림 45](#) - 페이지 203 참조) .
- 7 베젤을 새시 맨 위에 고정하는 나사 2 개를 제거한 후 치워둡니다 ([그림 46](#) - 페이지 204 참조) .

그림 45 라이브러리 맨 아래 베
젤 나사 위치

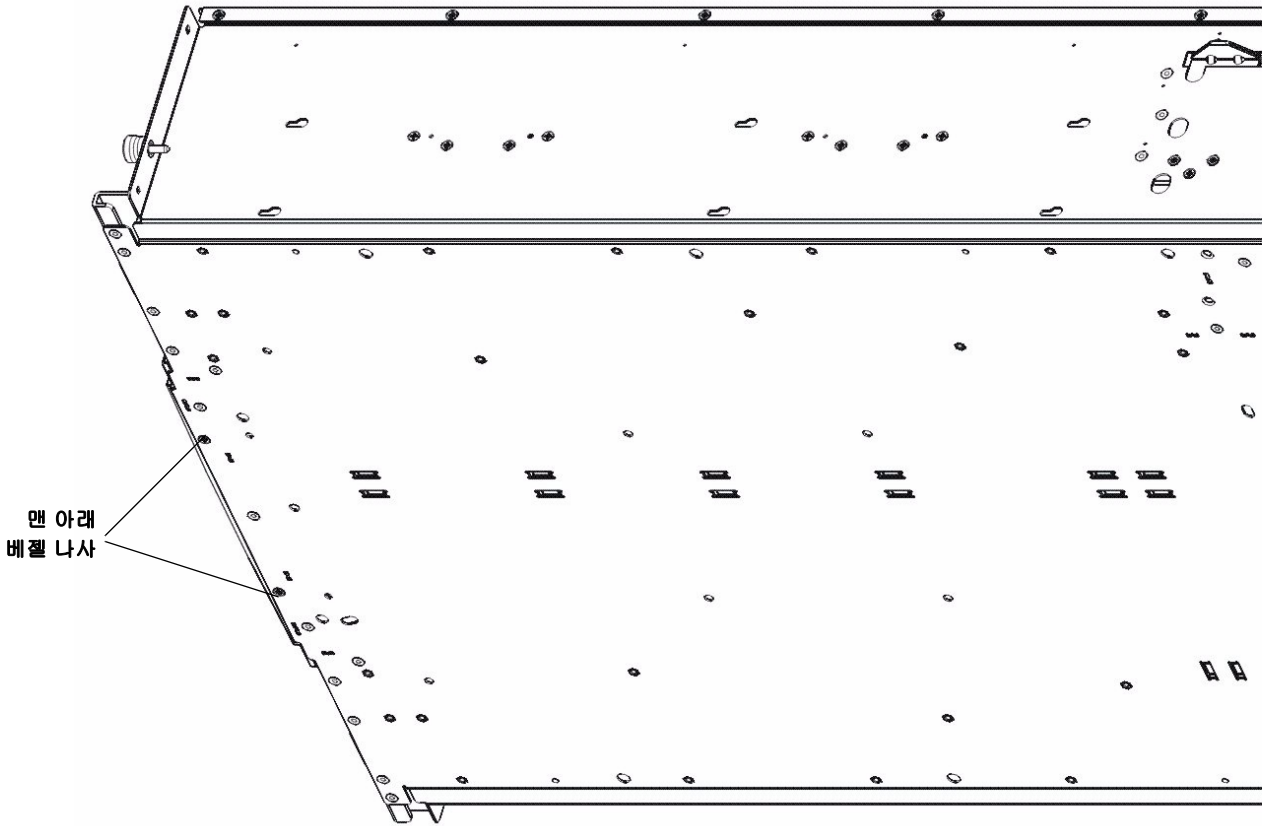
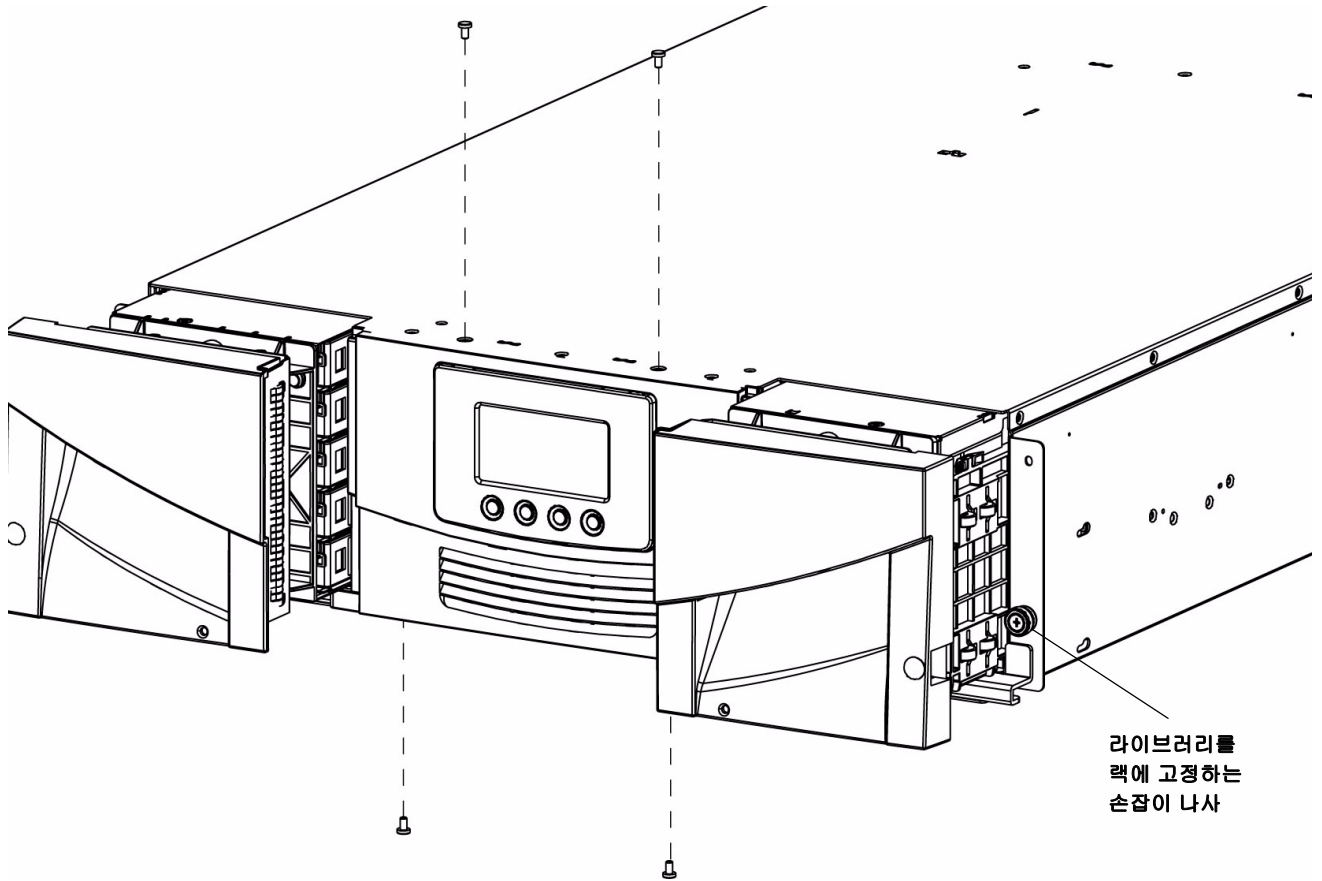


그림 46 베젤 나사



- 8 베젤을 라이브러리에서 바로 당겨 꺼냅니다. 베젤을 꺼낼 때 쓰러트리거나 비틀지 마십시오.
- 9 새 베젤을 라이브러리에 바로 설치합니다. 베젤을 쓰러트리거나 비틀지 마십시오. 베젤의 맨 위 및 맨 아래 가장자리를 새시 판금의 맨 위 및 맨 아래 층 내부로 밀어 넣습니다. **Scalar i80** 에서 베젤은 제위치에 " 걸립니다 ". 맨 위 나사 2 를 설치한 다음 맨 아래 나사를 2 개를 설치합니다.

주의 : 전원 단추와 4 개의 작동자 패널 제어 단추 모두가 베젤 구멍을 통해 보이도록 하고 베젤 밑을 막지 않도록 하십시오.

주의 : 베젤을 설치하는 동안 전원 단추를 실수로 누르고 라이브러리를 끄지 않도록 조심하십시오 .

- 10 랙 또는 데스크탑 키트에 라이브러리를 다시 설치합니다 .
- 11 매거진을 모두 닫습니다 .
- 12 이 절차를 수행하기 위해 라이브러리를 켜면 전면 패널에 있는 전원 단추를 눌러 라이브러리를 켭니다 (**ON**). 라이브러리 작업을 재개하기 전에 라이브러리가 초기화될 때까지 기다리십시오 .
- 13 이 절차를 수행하기 위해 랙에서 라이브러리를 제거했으면 설치 및 확인 테스트 (**IVT**) 를 실행하여 로봇 , 테이프 드라이브 및 매거진이 모두 올바르게 기능하는지 확인하십시오 . 작동자 패널에서 **Tools(도구) > IVT** 를 선택하고 화면의 지침을 따르십시오 . **IVT** 에 30 분 정도 걸립니다 . **IVT** 에 대한 자세한 내용은 [설치 및 확인 테스트 \(IVT\) 실행](#) - 페이지 257 을 참조하십시오 .

새시 제거 및 교체

라이브러리 새시를 교체할 때 기존 라이브러리에서 모든 구성요소를 제거하고 새 라이브러리에 설치합니다 .

경고 : 라이브러리를 안전하게 포장 , 랙 또는 데스크탑에서 들어내려면 두 사람이 필요합니다 .

필요한 도구

- Phillips #1 스크루드라이버
- 매거진 잠금 재지정 도구 - 열린 클립 , 작은 스크루드라이버 또는 기타 물체 (파손되지 않는 3.5 mm 이하 직경)

절차

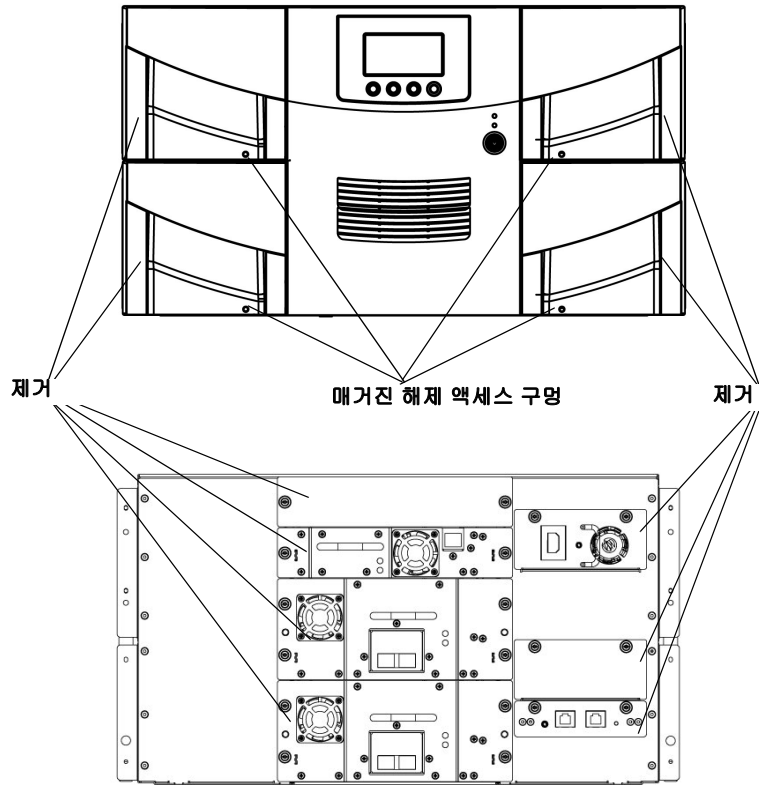
- 1 새 라이브러리 새시의 포장을 풀고 평평한 수평면에 놓습니다 .

- 2 새 새시가 교체하는 장치와 동일한 유형 (Scalar® i40 또는 Scalar i80) 인지 확인합니다 .
- 3 라이브러리에 라이선스 키를 설치했으면 교체용 라이브러리에 새 라이선스 키를 설치해야 합니다 . 새 라이선스 키를 요청하려면 Quantum 지원부에 연락하십시오 .
- 4 교체 중인 라이브러리가 계속 켜져 있고 작동 중이면 작동자 패널에서 **Actions(동작) > Shutdown(종료)** 을 선택하여 라이브러리를 종료합니다 .
- 5 전면 패널에 있는 전원 단추를 눌러 라이브러리를 **닫습니다** .
- 6 전원 공급장치 코드 , 이더넷 케이블 및 모든 테이프 드라이브 케이블을 라이브러리 뒷면에서 분리합니다 . 테이프 드라이브가 여러 개 있을 경우 케이블에 레이블을 지정하여 나중에 올바른 테이프 드라이브에 다시 연결할 수 있도록 합니다 .
- 7 라이브러리에서 다음 구성요소를 모두 제거합니다 ([그림 47](#) - 페이지 208 참조) .

제거할 구성요소	지침
전원 공급 장치	<p style="text-align: center;">주의 : 전원 공급 장치를 제거하기 전에 코드가 전원에서 뽑혀 분리되어 있는지 확인합니다 .</p> <hr/> <ol style="list-style-type: none"> 1 전원 공급 장치의 뒷면에서 전원 코드를 분리합니다 . 2 캡티브 손잡이 나사를 풉니다 . 3 전원 공급 장치 손잡이를 밖으로 당겨 라이브러리에서 제거합니다 .
시스템 제어 보드 (SCB)	<ol style="list-style-type: none"> 1 SCB 의 캡티브 손잡이 나사 2 개를 느슨하게 합니다 . 2 손잡이 나사를 잡고 밖으로 당겨 SCB 를 라이브러리에서 밀어 빼냅니다 . 3 정전기 방지 표면 또는 정전기 방지 백에 SCB 를 놓습니다 .

제거할 구성요소	지침
테이프 드라이브	<ol style="list-style-type: none"> 1 각 테이프 드라이브에 라이브러리 슬롯 위치를 나타내는 레이블을 지정합니다 . 새 새시에서 동일한 위치에 테이프 드라이브를 다시 설치하는 것이 좋습니다 . 2 테이프 드라이브 슬레드를 라이브러리 뒷면에 고정하는 캡티브 손잡이 나사를 풉니다 . 1/2 높이 테이프 드라이브에는 손잡이 나사가 2 개 있습니다 . 전체 높이 테이프 드라이브에는 손잡이 나사가 4 개 있습니다 . 3 손잡이를 사용하여 드라이브 슬레드를 라이브러리에서 당겨 빼냅니다 . 쉽고 유연하게 빠져 나와야 합니다 .
필터 플레이트	<p>모든 필터 플레이트를 제거합니다 (테이프 드라이브 및 전원 공급 장치) .</p> <ol style="list-style-type: none"> 1 캡티브 손잡이 나사 2 개를 풉니다 . 2 필터 플레이트를 당겨 빼냅니다 .
매거진	<ol style="list-style-type: none"> 1 라이브러리가 Scalar i80 인 경우 동일한 슬롯에 매거진을 다시 설치할 수 있도록 매거진에 레이블을 지정합니다 . 2 매거진 잠금 재지정 공구를 매거진 베젤 맨 아래에 있는 액세스 구멍에 삽입합니다 . 3 매거진 베젤 핸들을 밖으로 살짝 당기면서 공구를 사용하여 해제 래치를 누릅니다 . 매거진이 오른쪽에 있을 경우 1/E 스테이션까지만 밀어냅니다 . 매거진을 완전히 해제하려면 : <ul style="list-style-type: none"> • Scalar i40 과 Scalar i80 의 오른쪽 맨 아래 매거진에서 매거진 베젤 손잡이를 당기면서 열린 매거진 아래에 접근하여 공구를 라이브러리 새시의 액세스 구멍에 직접 넣어 해제 래치를 누릅니다 . • Scalar i80 의 맨 위 오른쪽 매거진에서는 매거진 베젤 손잡이를 당기면서 열린 매거진 아래로 접근하고 해제 래치를 손가락으로 직접 누릅니다 .

그림 47 제거할 구성요소



8 라이브러리가 데스크탑 키트 또는 랙에 있는 경우 제거합니다 .

- 랙에서 라이브러리를 제거하려면 라이브러리를 랙에 고정하는 라이브러리 앞에 있는 캡티브 손잡이 나사를 풀 다음 랙에서 라이브러리를 밀어 빼냅니다 . 평평하고 안정된 표면에 라이브러리를 올려놓습니다 .

경고 : 랙에서 라이브러리를 안전하게 들어내려면 두 사람이 필요합니다 .

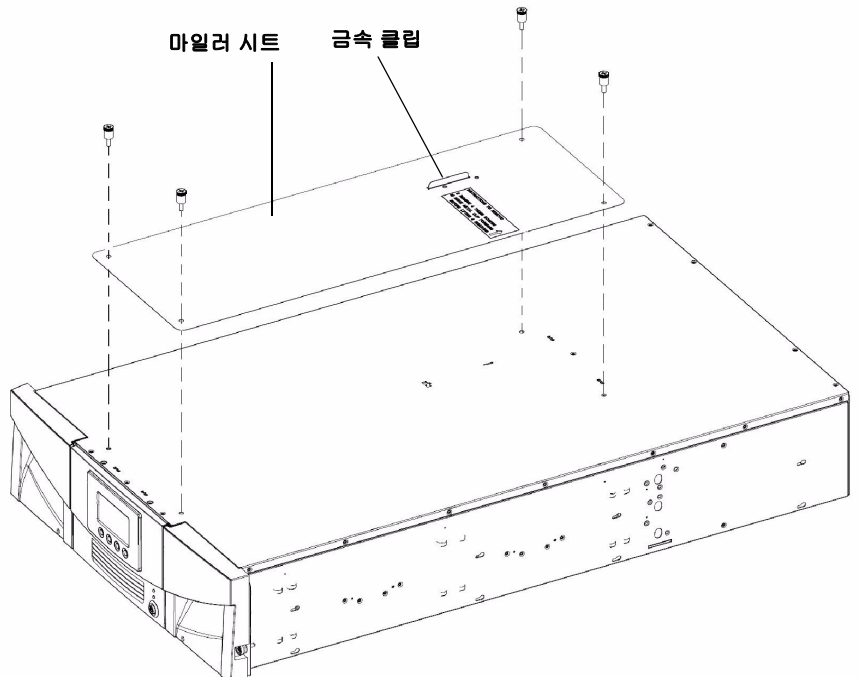
- 데스크탑 키트에서 라이브러리를 제거하려면 상단 덮개 후면의 상단 덮개 나사 2 개를 제거합니다 . 데스크탑 키트의 측면 패널에 부착된 라이브러리 새시의 캡티브 손잡이 나사를 느슨하게 합니다 . 측면 패널을 라이브러리 뒤쪽으로 1/2 인치 밀어 측면 패널 포스트를 라이브러리 벽에서 분리한 다음 측면 패널을 당겨 빼냅니다 . 또한

라이브러리 맨 아래에 설치된 고무 " 풋 " 8 개를 제거해야 하지만 지금은 제거하지 마십시오 . 나중에 라이브러리가 측면에 놓이면 [단계 10, Sub- 단계 c](#) - 페이지 210 에서 제거합니다 .

9 고정장치에 인쇄된 지침에 따라 로봇 고정장치를 교체용 새시에서 제거합니다 ([그림 48](#) 참조).

- 반환 중인 새시에 로봇을 고정하기는 데 사용하기 위한 손잡이 나사 4 개를 제거하여 보관해 둡니다 .
- 마일러 시트와 금속 클립을 제거합니다 .

그림 48 로봇 고정장치 제거



10 다음과 같이 반환 중인 새시에 로봇을 고정합니다 ([그림 49](#) - 페이지 211 참조).

- a 매거진 슬롯 구멍을 들여다보고 로봇이 라이브러리의 바닥에 안착되었는지 확인하십시오 . 그렇지 않으면 안에 손을 넣어 로봇이 움직이기 시작할 때까지 로봇의 측면 금속 봉 한쪽을 살짝 누릅니다 . 라이브러리 바닥에 놓이도록 하십시오 .

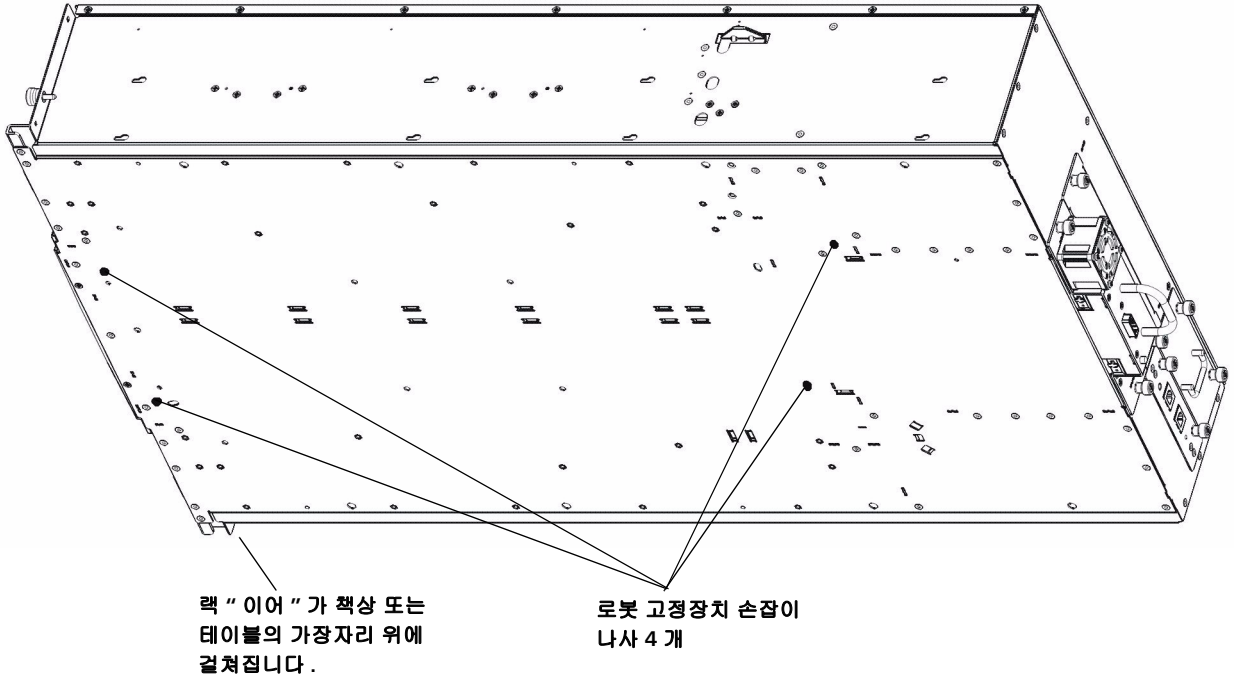
- b 라이브러리를 오른쪽 또는 왼쪽으로 조심스럽게 돌립니다 .
라이브러리가 평평하게 놓이도록 라이브러리의 앞쪽 끝 ("랙 이어 ")
이 테이블 가장자리에 걸리도록 합니다 .

주의 : 라이브러리를 뒤집어 돌리지 마십시오 . 직립에서 90 도
이상 라이브러리를 돌리지 마십시오 .

- c 라이브러리가 데스크탑 키트에 설치된 경우 라이브러리 맨 아래에
설치된 고무 " 풋 " 8 개를 제거합니다 . 이 풋을 당길 때 꼬아서 제거할
수 있습니다 . 교체용 새시에 사용하도록 보관해 둡니다 .
- d 교체용 새시에서 제거한 손잡이 나사 4 개를 가지고 [그림 60](#) 에 표시된
위치에서 반환 중인 새시의 바닥에 설치합니다 . 로봇에 나사를 끼우고
새시의 바닥에 고정합니다 .
- e 여기서 라이브러리를 다시 직립 위치로 돌리지 마십시오 . 상자에 담을
때까지 그대로 옆으로 두십시오 .

주의 : 로봇 고정장치 손잡이 나사를 설치한 상태로 라이브러리를
바로 세워두면 새시 또는 로봇이 손상될 수 있습니다 .

그림 49 로봇 고정



- 11 랙 또는 데스크탑 키트에 새 새시를 설치합니다. 지침은 [랙 장착 키트 \(레일 키트\) 설치](#) - 페이지 178 또는 [데스크탑 키트에 라이브러리 설치](#) - 페이지 192 를 참조하십시오.

경고: 라이브러리를 안전하게 들려면 두 사람이 필요합니다.

- 12 이전 새시에서 제거한 구성요소를 새 새시에 설치합니다.

설치할 구성요소	지침
시스템 제어 보드 (SCB)	<p>전원 공급 장치를 설치하기 전에 SCB 를 설치합니다 .</p> <ol style="list-style-type: none"> 1 설치할 SCB 를 배치합니다 . 보드 구성요소가 위를 향해야 합니다 . 보드의 평평한 부분이 아래로 향합니다 . 손잡이 나사는 SCB 백 플레이트의 상단에 있습니다 . 2 새 SCB 를 멈출 때까지 슬롯에 눌러 SCB 를 설치합니다 . 매끄럽고 쉽게 밀려져야 합니다 . 이동 끝에 도달하면 SCB 의 뒷면을 짝 눌러 제자리에 " 걸리게 " 합니다 . 3 손잡이 나사 2 개를 손가락으로 짝 조입니다 . 4 이더넷 케이블을 왼쪽 이더넷 포트에 연결합니다 (라이브러리 뒷면에서 볼 때를 기준 . 그림 50 - 페이지 214 참조) .
전원 공급 장치	<p>라이브러리가 Scalar i80 이고 전원 공급 장치가 하나만 있으면 맨 위 슬롯에 전원 공급장치를 설치합니다 . 전원 공급 장치가 2 개일 경우에는 2 개 모두 설치합니다 .</p> <hr/> <p>주의 : 전원 공급 장치를 설치하기 전에 코드가 전원에서 뿔혀 분리되어 있는지 확인하십시오 .</p> <hr/> <ol style="list-style-type: none"> 1 전원 공급 장치를 바로 슬롯에 밀어 넣습니다 . 맨 끝에 있는 전원 공급 장치 판금을 짝 눌러 전원 공급 장치를 라이브러리의 커넥터에 꽂아야 합니다 . 제자리에 걸린 느낌이 들 것입니다 . 전원 공급 장치는 한 방향으로만 이동하고 쉽게 밀어 넣어져야 합니다 . 밀어 넣을 수 없으면 뒤집어 설치해볼 수 있습니다 . 2 손잡이 나사 2 개를 손가락으로 짝 조입니다 . 3 전원 코드를 전원 공급 장치에 연결합니다 . 4 전원 코드를 접지된 AC 콘센트에 꽂습니다 .

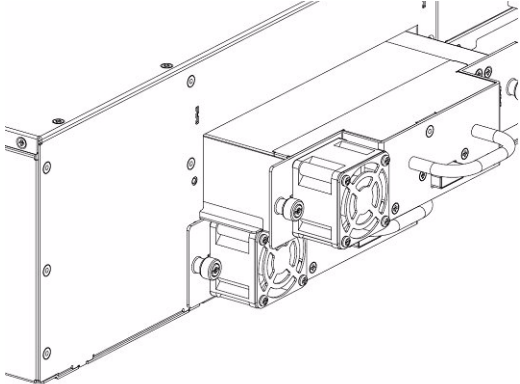
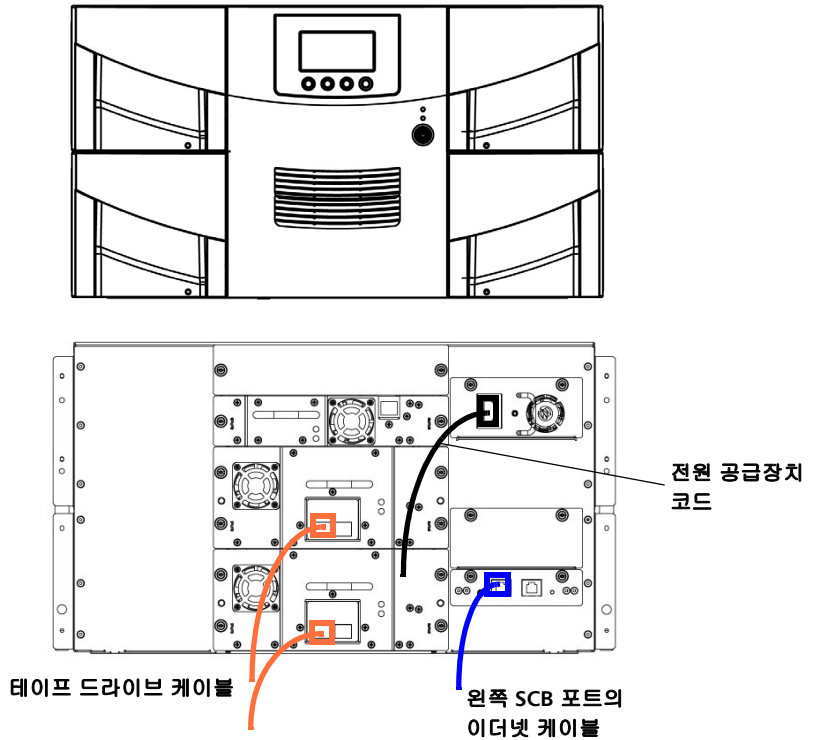
설치할 구성요소	지침
테이프 드라이브	<p>1 테이프 드라이브를 이전 새시에서와 동일한 드라이브 슬롯에 삽입합니다 . 드라이브 슬레드의 맨 아래 있는 " 선반 " 이 라이브러리 새시의 노치에 들어맞고 플라스틱 가이드 레일에서 미끄러져 들어갑니다 . 테이프 드라이브가 원활하게 미끄러져 들어가려면 수평 상태여야 합니다 . 슬라이드 맨 끝에서 테이프 드라이브 슬레드 커넥터가 라이브러리 새시의 교합 커넥터에 연결될 때 살짝 " 딸깍 " 하는 느낌이 들 것입니다 .</p>  <p>2 테이프 드라이브의 캡티브 손잡이 나사를 손가락으로 꼭 조여 테이프 드라이브를 라이브러리 새시에 고정시킵니다 .</p> <p>3 모든 테이프 드라이브 케이블을 이전 장치에서처럼 연결합니다 . 케이블이 이전과 같이 호스트 또는 스위치에 연결되었는지 확인하십시오 . 전체 높이 Fibre Channel 테이프 드라이브의 경우 케이블은 왼쪽 커넥터에 연결되어야 합니다 (라이브러리의 뒤면에서 볼 때를 기준 . 그림 50 - 페이지 214 참조) .</p>
필러 플레이트	<p>모든 빈 전원 공급 장치 슬롯과 테이프 드라이브 슬롯이 필러 플레이트로 덮여 있는지 확인하십시오 .</p> <p>1 필러 플레이트를 슬롯에 밀어 넣습니다 .</p> <p>2 손잡이 나사를 조입니다 .</p>
매거진	<p>각 매거진을 슬롯에 밀어 넣고 멈출 때까지 누릅니다 .</p>

그림 50 다시 설치된 구성요소



- 13 전면 패널의 전원 단추를 눌러 라이브러리를 켭니다 (ON).
- 14 라이브러리가 초기화될 때까지 기다립니다. 라이브러리 크기에 따라 최대 5~17 분이 걸릴 수 있습니다.
- 15 라이브러리에서 라이브러리의 필수 제품 데이터 (VPD)가 변경되었음을 알리는 새 진단 티켓 (DT042)을 살펴봅니다.
- 16 새 라이브러리 VPD(일련 번호, WWNN 및 드라이브 주소)를 지원하도록 호스트 응용 프로그램을 재구성합니다.
- 17 이전 라이브러리에 라이선스 키를 설치했다면 새 라이선스 키를 설치합니다. 작동자 패널에서 **Setup(설정) > License Installation (라이선스 설치)**을 선택하거나 웹 클라이언트에서 **Setup(설정) > License(라이선스)**를 선택합니다. 추가 지침은 [라이선스 키 적용](#) - 페이지 70을 참조하십시오.

- 18 설치 및 확인 테스트 (IVT) 를 실행하여 로봇, 테이프 드라이브 및 매거진이 모두 올바르게 기능하는지 확인합니다. 작동자 패널에서 **Tools(도구) > IVT** 를 선택하고 화면의 지침을 따르십시오. IVT 는 약 30 분이 걸립니다.
- 19 라이브러리 구성을 저장합니다 (웹 클라이언트에서 **Tools(도구) > Save/Restore Configuration(구성 저장 / 복원)** 을 선택하고 구성을 알려진 위치에 저장합니다).
- 20 제거한 새시를 교체용 새시가 포함된 정전기 방지 랩핑으로 씌웁니다. 교체용 새시를 포함한 포장을 사용하여 제거한 새시를 포장합니다. 동봉된 RMA 정보를 사용하여 새시를 다시 **Quantum** 으로 보냅니다.

필터 플레이트 제거 및 설치

적절한 라이브러리 냉각 상태를 유지하기 위해서는 라이브러리 뒷면의 모든 빈 테이프 드라이브와 전원 공급 장치 슬롯을 덮기 위해 필터 플레이트가 필요합니다. 라이브러리에서 테이프 드라이브 또는 전원 공급 장치를 제거할 경우 필터 플레이트로 구멍을 가려야 합니다.

두 가지 유형의 필터 플레이트가 있습니다.

- 테이프 드라이브
- 전원 공급 장치

테이프 드라이브 필터 플레이트 제거 및 설치

필터 플레이트의 크기는 절반 높이입니다. 전체 높이 테이프 드라이브를 제거할 경우에는 구멍을 가리기 위해 필터 플레이트를 2 개 설치해야 합니다.

테이프 드라이브 필터 플레이트 설치

- 1 캡티브 손잡이 나사 2 개를 풀고 필터 플레이트를 당겨 빼냅니다.
- 2 다시 사용해야 할 경우를 대비해서 필터 플레이트를 보관해 둡니다.

테이프 드라이브 필터 플레이트 설치

- 테이프 드라이브 필터 플레이트에는 " 위 " 또는 " 아래 " 방향이 없으므로 어느 방향으로든 상관없습니다 ([그림 51](#) - 페이지 217 참조).
- 필터 플레이트를 슬롯에 밀어 넣고 손잡이 나사를 조입니다.

전원 공급 장치 필터 플레이트 제거 및 설치

전원 공급 장치 필터 플레이트는 전원 공급 장치가 하나만 있을 때 Scalar® i80 에서만 사용됩니다 .

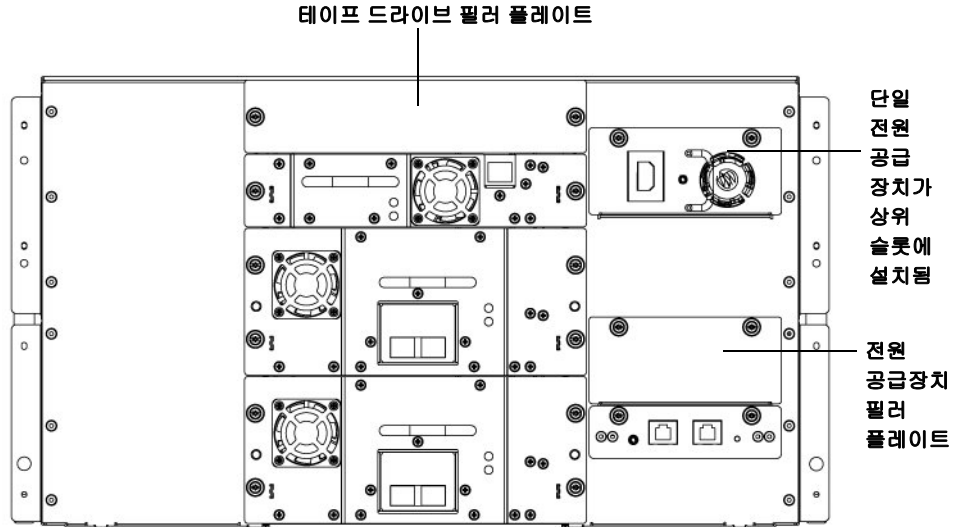
전원 공급 장치 필터 플레이트 제거

- 1 캡티브 손잡이 나사 2 개를 풉니다 .
- 2 필터 플레이트가 약간 기울어지고 필터 플레이트의 맨 아래가 여전히 슬롯에 계속 부착되도록 손잡이 나사를 밖으로 당깁니다 .
- 3 필터 플레이트를 들어올려 맨 아래에서 캐치를 분리하고 필터 플레이트를 슬롯에서 당겨 빼냅니다 .

전원 공급 장치 필터 플레이트 설치 :

- Scalar i80 에서 전원 공급 장치를 1 개만 사용할 경우 상단 슬롯에 전원 공급 장치를 설치하고 필터 플레이트로 하단 슬롯을 가립니다 ([그림 51](#) - 페이지 217 참조).
- 1 맨 위에 손잡이 나사로 필터 플레이트를 고정합니다 .
 - 2 필터 플레이트의 맨 아래 가장자리를 슬롯에 끼워 넣어 필터 플레이트의 맨 아래 가장자리를 슬롯의 맨 아래에 결합합니다 .
 - 3 필터 플레이트를 위로 피벗팅하여 구멍에 확실하게 고정합니다 .
 - 4 손잡이 나사를 조입니다 .

그림 51 필터 플레이트 설치됨



매거진 제거 및 교체

매거진을 교체하기 위한 절차는 Scalar® i40 과 Scalar i80 에서 동일합니다 .

참고 : 라이브러리는 1 개 이상의 매거진 설치 없이 작동할 수 있습니다 . 그러나 , 감소된 속도에서 작동합니다 .

필요한 공구

- Phillips #1 스크루드라이버

매거진 교체용 키트 내용물

- (1) 매거진
- (1) 왼쪽 매거진 베젤
- (1) 오른쪽 매거진 베젤
- (4) M3 x 6 Phillips 헤드 나사
- (4) 와셔

카트리지 위치의 백업 맵 생성

제거된 매거진에서 교체용 매거진으로 테이프 카트리지를 옮길 때 각 카트리지 이전과 동일한 슬롯 위치로 이동해야 합니다. 이렇게 하는 한 가지 방법은 한 매거진에서 다른 매거진으로 하나씩 카트리지를 옮기는 것입니다. 그러나, 카트리지가 섞이게 되거나 빠지게 되면 카트리지 위치를 알아내는 백업 방법이 필요합니다. 라이브러리 구성 보고서는 편리한 백업 "맵"을 제공합니다.

1 웹 클라이언트에서 **Reports(보고서) > Library Configuration (라이브러리 구성)** 을 선택합니다 .

2 **Show Barcodes(바코드 표시)** 단추를 클릭합니다 .

화면에 바코드로 각 카트리지의 위치를 나타내는 라이브러리 맵이 표시됩니다 .

3 오른쪽 위 모서리에 있는 " 인쇄 " 아이콘을 클릭하여 보고서를 인쇄합니다 .



또는 보고서의 화면 캡처를 만들고 저장 또는 인쇄하거나 직접 맵을 복사합니다 .

라이브러리에서 매거진 제거

라이브러리 전원을 켜 상태에서 이 절차를 수행할 수 있습니다 .

1 작동자 패널에서 **Actions(동작) > Magazine(매거진)** 을 선택합니다 .

2 **Up(위로)** 및 **Down(아래로)** 단추를 사용하여 제거할 매거진을 선택하고 **Release(해제)** 를 누릅니다 .

3 작동자 패널에 "Magazine is now unlocked. Waiting for the magazine to be moved to the expected position." (매거진이 이제 잠금 해제되었습니다 . 매거진이 예상 위치로 이동할 때까지 기다리는 중입니다 .) 메시지가 표시될 때까지 기다립니다 .

4 매거진 베젤을 당겨 라이브러리에서 매거진을 제거합니다 . 30 초 이내에 매거진을 제거하지 않으면 매거진이 다시 잠깁니다 .

참고 : 라이브러리가 꺼진 경우 열린 클립 , 소형 스크루드라이버 또는 기타 물체 (파손되지 않는 3.5 mm 이하 직경) 를 매거진 베젤의 맨 아래 있는 액세스 구멍에 삽입하여 수동으로 매거진을 해제할 수 있습니다 (그림 52 참조). 매거진 베젤 핸들을 밖으로 살짝 당기면서 공구를 사용하여 해제 래치를 누릅니다 .

오른쪽 매거진은 I/E 스테이션만큼만 밀려나갑니다 . 오른쪽 매거진을 완전히 해제하려면 :

- Scalar i40 및 Scalar i80 의 오른쪽 맨 아래 매거진에서 매거진 베젤 손잡이를 당기면서 열린 매거진 아래에 접근하여 공구를 라이브러리 새시의 액세스 구멍에 직접 넣어 해제 래치를 누릅니다 .
- Scalar i80 의 맨 위 오른쪽 매거진에서는 매거진 베젤 손잡이를 당기면서 열린 매거진 아래로 접근하고 해제 래치를 손가락으로 직접 누릅니다 .

그림 52 매거진 해제 래치 액세스 구멍



매거진 설치

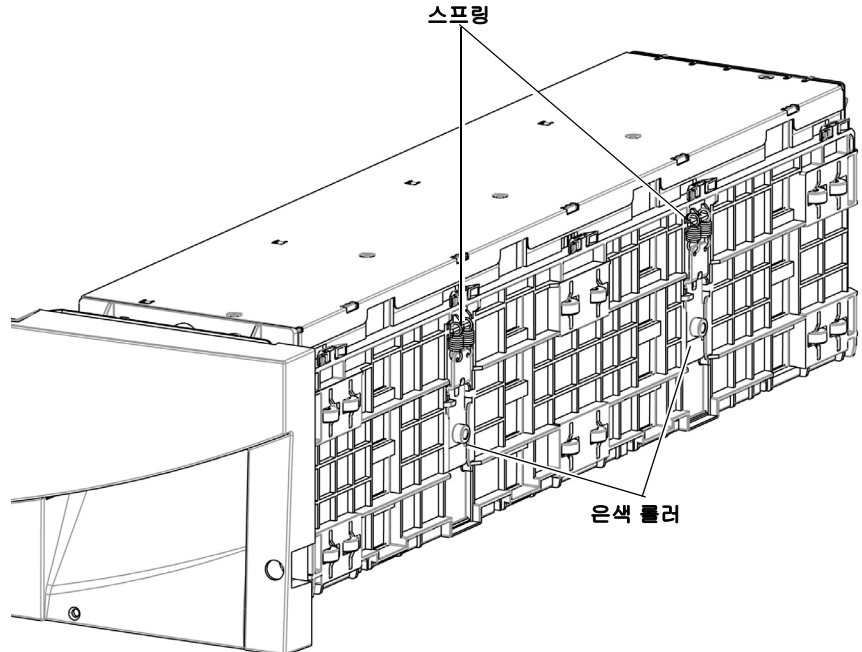
교체용 매거진은 라이브러리의 방향에 따라 라이브러리의 왼쪽 또는 오른쪽에서 사용될 수 있습니다 . 방향이 올바르면 왼쪽 또는 오른쪽 베젤을 부착할 수 있습니다 .

라이브러리 전원을 켜 상태에서 이 절차를 수행할 수 있습니다 .

- 1 제거한 매거진을 라이브러리에 설치된 경우의 방향으로 배치합니다 .
- 2 교체용 매거진을 제거한 매거진 옆에 같은 방향으로 놓습니다 . 모든 각도에서 동일하게 보이는지 확인하십시오 .

- 스토리지 슬롯은 안쪽으로 향합니다 .
- 매거진의 외부 벽에서 은색 롤러는 스프링 아래에 놓입니다 ([그림 53](#) 참조).

그림 53 적절한 방향 (오른쪽 매거진)

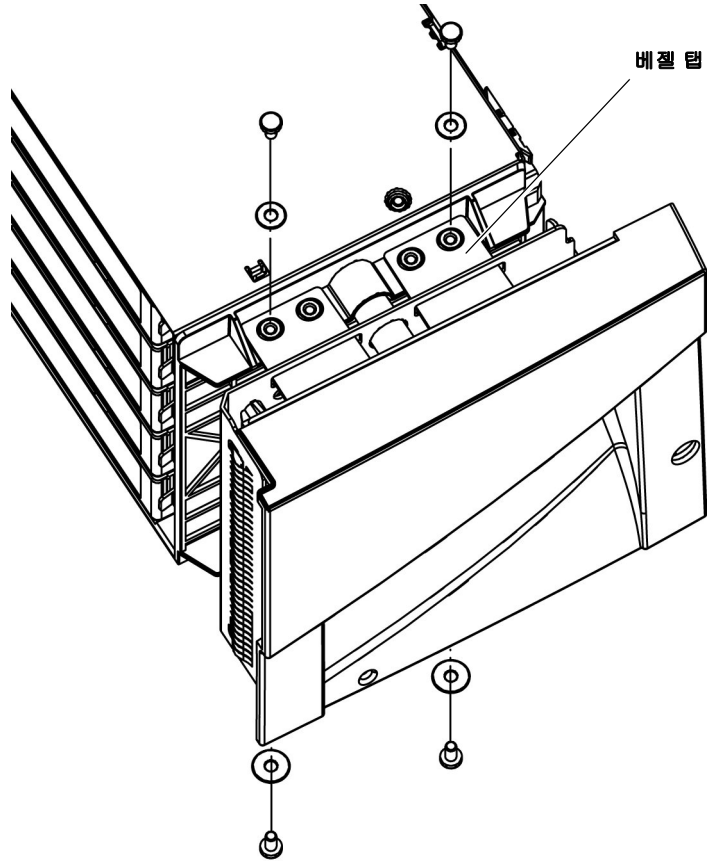


- 3 매거진 교체용 키트에서 올바른 베젤 (왼쪽 또는 오른쪽) 을 선택합니다 .

참고 : 잘못된 베젤을 설치하려고 하면 맞지 않고 설치할 수 없습니다 .

- 4 맨 위 베젤 탭을 눌러 매거진 맨 위 포스트 위에 장착합니다 . 매거진 위에서 돌리고 맨 아래에서 반복합니다 ([그림 54](#) - 페이지 221 참조).
- 5 베젤 맨 위를 매거진에 고정시키는 와셔 2 개와 M3 나사 2 개를 설치합니다 . 각 탭의 외부 구멍에 설치합니다 ([그림 54](#) - 페이지 221 참조).
- 6 매거진을 돌리고 와셔 2 개와 M3 나사 2 개를 설치하여 베젤 맨 아래를 매거진에 고정합니다 . 각 탭의 외부 구멍에 설치합니다 ([그림 54](#) 참조).

그림 54 매거진 베젤
제거 / 설치



- 7 제거한 매거진에서 테이프 카트리지를 제거하고 조심스럽게 교체용 매거진의 동일한 위치에 설치합니다. 필요한 경우 생성한 맵을 사용합니다.
- 8 매거진을 멈출 때까지 매거진 슬롯에 밀어 넣습니다.
라이브러리는 교체된 매거진에서 인벤토리를 수행합니다.
- 9 라이브러리가 인벤토리를 마칠 때까지 기다립니다.
- 10 교체된 매거진에서 매거진 진단 테스트를 실행하여 올바르게 작동하는지 확인합니다.
 - a 스크래치 테이프를 맨 위 I/E 스테이션 슬롯에 놓습니다.
 - b 수동 카트리지가 할당이 활성화된 경우 스크래치 테이프를 시스템 파티션에 할당합니다.

- c 작동자 패널에서 **Tools(동작) > Diagnostics(진단)** 를 선택합니다 .
- d 다음 몇 개의 화면을 계속 거쳐 교체된 매거진에서 매거진 테스트를 실행합니다 .

테스트 중 문제가 발견되면 진단 티켓을 받습니다 . 자세한 내용은 [iVT 진단 하위 개별적 테스트 실행 - 로보틱스 , 테이프 드라이브 및 매거진 테스트](#) - 페이지 259 를 참조하십시오 .

전원 공급 장치 제거 및 설치

Scalar[®] i40 에는 전원 공급 장치가 1 개 있습니다 . Scalar i80 은 이중성 목적을 위해 최대 2 개의 전원 공급 장치를 보유할 수 있습니다 .

사용되지 않는 전원 공급 장치 슬롯은 필터 플레이트로 가려야 합니다 .

이 문서에서는 다음 내용을 다룹니다 .

- [단일 전원 공급 장치 시스템에서 전원 공급 장치 교체 \(Scalar i40 및 Scalar i80\)](#)
- [Scalar i80 에서 이중 전원 공급 장치 추가 또는 교체](#)

그림 55 단일 전원 공급 장치 시스템

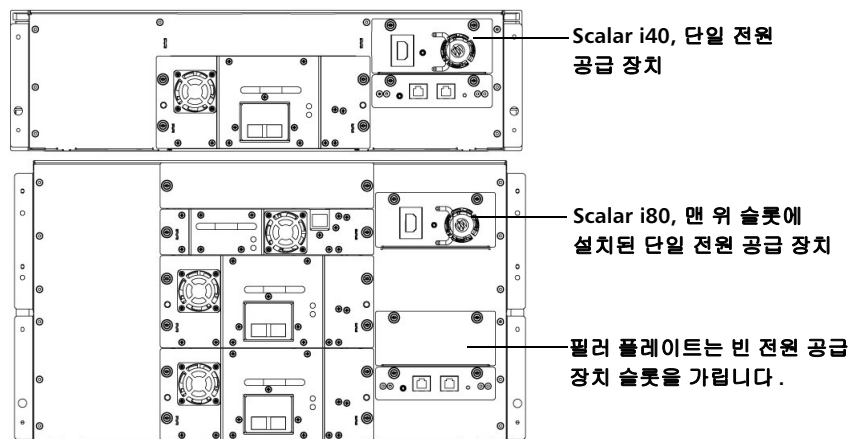
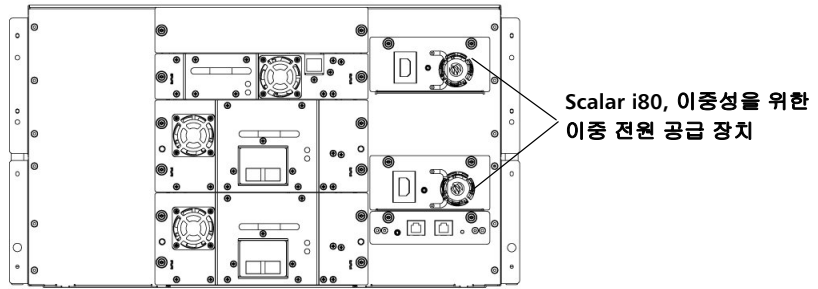


그림 56 이중 전원 공급 장치 시스템



단일 전원 공급 장치 시스템에서 전원 공급 장치 교체 (Scalar i40 및 Scalar i80)

참고 : Scalar i80 에 단일 전원 공급 장치가 있는 경우 온도 제어를 효과적으로 수행하도록 상단 슬롯에 설치하는 것이 좋습니다 ([그림 55](#) 참조).

- 1 라이브러리를 종료합니다 (작동자 패널에서 **Actions(동작) > Shutdown (종료) > Shutdown Library(라이브러리 종료)** 를 선택). 화면에 라이브러리 전원을 끌 것을 요청하는 메시지가 나타날 때까지 기다립니다.
- 2 전면 패널의 전원 단추를 눌러 라이브러리 전원을 끕니다 (**OFF**). 작동자 패널 화면이 꺼질 때까지 기다립니다.
- 3 전원 공급 장치에서 전원 코드를 분리합니다.

주의 : 전원 공급 장치를 제거하거나 설치하기 전에 전원 공급 장치에서 실제 전원을 분리했는지 확인하십시오. 그렇지 않으면 전원 공급 장치가 손상될 수 있습니다.

- 4 전원 공급 장치의 캡티브 손잡이 나사 2 개를 풉니다.
- 5 손잡이를 사용하여 전원 공급 장치를 라이브러리에서 바로 당겨 빼냅니다.
- 6 슬롯에 새 전원 공급 장치를 바로 넣어 설치합니다. 맨 끝에 있는 전원 공급 장치 판금을 꼭 눌러 전원 공급 장치를 라이브러리의 커넥터에 꽂아야 합니다. 제자리에 걸린 느낌이 들 것입니다.

전원 공급 장치는 한 방향으로만 이동하고 쉽게 밀어 넣어져야 합니다. 밀어 넣을 수 없으면 뒤집어 설치해볼 수 있습니다.
- 7 손잡이 나사 2 개를 손가락으로 조입니다.
- 8 전원 코드를 전원 공급 장치에 연결합니다.

- 9 전원 코드를 접지된 AC 콘센트에 꽂았는지 확인합니다 .
- 10 전원 공급 장치 LED가 호박색으로 켜져 연결되었지만 라이브러리가 켜지지 않았음을 나타냅니다 .
- 11 전면 패널의 전원 단추를 눌러 라이브러리 전원을 켭니다 (ON).
전원 공급 장치 LED 가 즉시 녹색으로 켜져 라이브러리가 켜졌음을 나타냅니다 .
전원 공급 장치 LED 가 빨간색이면 전원 공급 장치는 작동하고 있지 않는 것입니다 . Quantum 지원부에 연락하십시오 .

Scalar i80에서 이중 전원 공급 장치 추가 또는 교체

이 절차를 수행하기 위해 라이브러리 전원을 끌 필요는 없습니다 .

- 1 새 전원 공급 장치를 Scalar i80 에 추가할 경우 필터 플레이트를 제거하고 아래의 [단계 6](#) 에서 시작합니다 .
- 2 전원 공급 장치가 2 개 있으면 제거할 장치를 결정합니다 .

주의 : LED 가 빨간색이거나 꺼진 전원 공급 장치를 제거했는지 확인합니다 . LED 가 녹색인 전원 공급 장치는 제거하지 마십시오 .

- 3 제거할 전원 공급 장치에서 전원 코드를 분리합니다 .

주의 : 전원 공급 장치를 제거하거나 설치하기 전에 전원 공급 장치에서 실제 전원을 분리했는지 확인하십시오 . 그렇지 않으면 전원 공급 장치가 손상될 수 있습니다 .

- 4 전원 공급 장치의 캡티브 손잡이 나사 2 개를 풀니다 .
- 5 손잡이를 사용하여 전원 공급 장치를 라이브러리에서 바로 당겨 빼냅니다 .
- 6 새 전원 공급 장치를 바로 공간에 밀어 넣어 설치합니다 . 맨 끝에 있는 전원 공급 장치 판금을 확실하게 눌러 전원 공급 장치를 라이브러리의 커넥터에 꽂아야 합니다 . 제자리에 걸린 느낌이 들 것입니다 .
전원 공급 장치는 한 방향으로만 이동하고 쉽게 밀어 넣어져야 합니다 . 밀어 넣을 수 없으면 뒤집어 설치해볼 수 있습니다 .
- 7 손잡이 나사 2 개를 손가락으로 꼭 조입니다 .

- 8 전원 코드를 전원 공급 장치에 연결합니다 .
- 9 전원 코드를 접지된 AC 콘센트에 꽂았는지 확인합니다 .
전원 공급 장치 LED 가 즉시 녹색으로 켜져 라이브러리가 켜졌음을 나타냅니다 .
전원 공급 장치 LED 가 빨간색이면 전원 공급 장치는 작동하고 있지 않는 것입니다 . Quantum 지원부에 연락하십시오 .

시스템 제어 보드 제거 및 교체

이러한 지침은 시스템 제어 보드 (SCB) 를 제거하고 새 SCB 로 교체하는 방법을 설명합니다 .

SCB 는 라이브러리의 네트워크 설정 , 모든 구성 가능한 설정 , 라이선스 키 및 펌웨어를 포함합니다 . SCB 를 교체한 후 이전에 저장된 구성을 복원하거나 수동으로 설정을 재구성하고 라이선스 키를 다시 설치해야 합니다 .

참고 : SCB 를 교체할 때 로그 및 보고서용으로 이전에 수집된 모든 데이터는 영구 유실됩니다 .

프로세스 단계는 다음과 같습니다 .

- 1 [시스템 제어 보드 교체](#)
- 2 [라이브러리 펌웨어 설치](#)
- 3 [라이브러리 구성 복원 또는 라이브러리 수동 재구성](#)

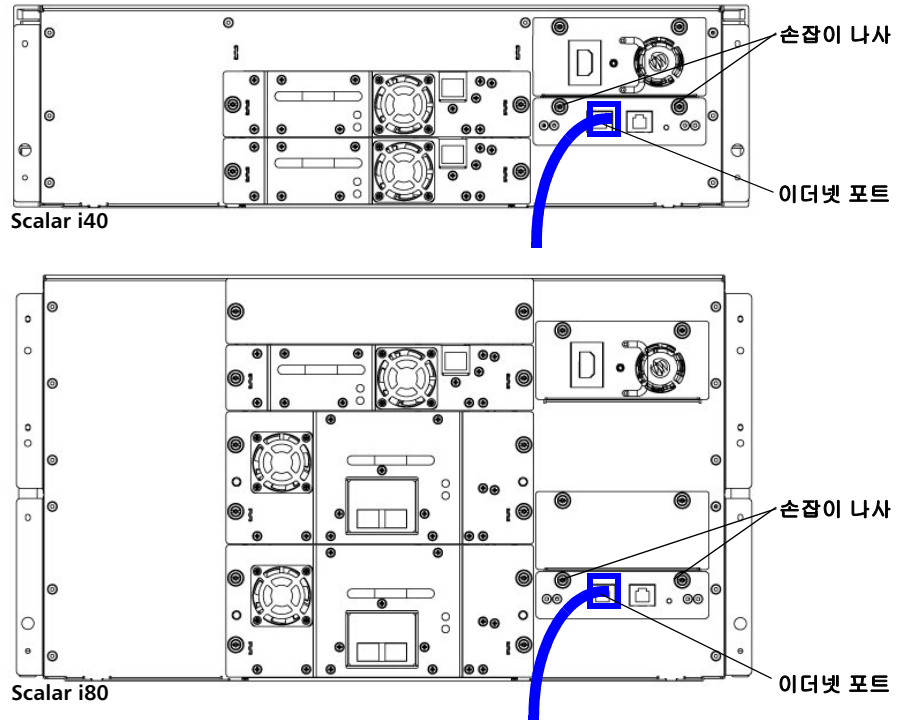
시스템 제어 보드 교체

주의 : 시스템 제어 보드를 제거 및 교체하기 전에 라이브러리에서 전원을 완전히 제거해야 합니다 .

- 1 라이브러리가 계속 작동되면 라이브러리 구성을 저장합니다 .
웹 클라이언트에서 **Tools(도구) > Save/Restore Configuration(구성 저장 / 복원)** 을 선택합니다 . **Save Configuration(구성 저장)** 을 선택하고 **Apply(적용)** 를 클릭합니다 . 구성을 알려진 위치에 저장합니다 .

- 2 라이브러리가 계속 작동되고 기록 목적을 위해 로그 및 보고서 정보를 저장하려면 웹 클라이언트를 사용하여 원하는 로그 및 보고서에 액세스하고 알려진 위치에 저장합니다 .
- 3 가능하면 , 이후 문제 해결을 위해 라이브러리 스냅샷을 저장합니다 . 웹 클라이언트에서 **Tools(도구) > Capture Snapshot(스냅샷 캡처)** 를 선택하고 지침을 따릅니다 .
- 4 라이브러리가 계속 작동되면 작동자 패널에서 **Actions(동작) > Shutdown(종료) > Shutdown Library(라이브러리 종료)** 를 선택하여 라이브러리를 종료합니다 .
- 5 프롬프트가 표시되면 전면 패널의 전원 단추를 눌러 라이브러리를 끕니다 (OFF). SCB 의 모든 LED 가 꺼질 때까지 기다립니다 .
- 6 라이브러리의 뒤에 있는 모든 전원 공급 장치로부터 전원 코드를 분리합니다 . **Scalar i40** 에는 전원 공급 장치가 1 개 있습니다 . **Scalar i80** 에는 1 개 또는 2 개의 전원 공급 장치가 있을 수 있습니다 . 모든 전원 코드를 제거해야 합니다 .
- 7 SCB 에서 이더넷 케이블을 제거합니다 ([그림 57](#) - 페이지 227 참조) .
- 8 SCB 의 캡티브 손잡이 나사 2 개를 느슨하게 합니다 .
- 9 손잡이 나사를 잡고 밖으로 당겨 SCB 를 라이브러리에서 밀어 빼냅니다 .
- 10 포장에서 새 SCB 를 꺼냅니다 . 이전 SCB 를 교체용 SCB 를 썼던 정전기 방지 백으로 씩니다 .
- 11 다음과 같이 설치할 새 SCB 를 배치합니다 . 보드 구성요소는 위로 향합니다 . 보드의 평평한 부분이 아래로 향합니다 . 손잡이 나사는 SCB 백플레이트의 상단에 있습니다 ([그림 57](#) - 페이지 227 참조) .
- 12 새 SCB 를 멈출 때까지 슬롯에 눌러 SCB 를 설치합니다 . 매끄럽고 쉽게 밀려야 합니다 . 이동 끝에 도달하면 SCB 의 뒷면을 확실하게 눌러 제자리에 " 걸리게 " 합니다 .
- 13 손잡이 나사 2 개를 손가락으로 조입니다 .
- 14 이더넷 케이블을 왼쪽 이더넷 포트에 연결합니다 (라이브러리 뒷면에서 볼 때를 기준 . [그림 57](#) - 페이지 227 참조) .

그림 57 SCB의 이더넷 포트 위치



15 [라이브러리 펌웨어 설치](#) - 페이지 227 로 계속합니다 .

라이브러리 펌웨어 설치

1 전원 코드를 라이브러리의 뒷면에 있는 전원 공급 장치에 연결합니다 .
각 전원 공급 장치가 접지된 AC 콘센트에 꽂혔는지 확인하십시오 .

2 전면 패널의 전원 단추를 눌러 라이브러리를 켭니다 (ON).

SCB의 LED가 녹색으로 켜져야 합니다 .

전원 단추 위 라이브러리 전면 패널의 녹색 전원 LED가 점등되고 작동자
패널 화면이 켜집니다 . 라이브러리가 연결 및 초기화 시퀀스를 진행합니다 .
최대 60 초가 걸립니다 .

3 초기화가 완료되면 **Library Installation(라이브러리 설치)** 화면이 작동자
패널에 나타나 “The library needs to have its IP Address configured.”
(라이브러리에 IP 주소를 구성해야 합니다) 라는 메시지가 표시됩니다 .

이 화면의 목적은 웹 클라이언트를 통해 라이브러리에 액세스하고 펌웨어를 다운로드할 수 있도록 IP 주소를 설정하는 것입니다. (펌웨어를 로드했으면 필요한 경우 IP 주소를 변경하거나 재구성할 수 있습니다.)

4 Next(다음) 를 누릅니다 .

화면에 “Current protocol: IPv4. Set protocol to IPv6?”(현재 프로토콜 : IPv4. 프로토콜을 IPv6 으로 설정하겠습니까 ?) 텍스트가 표시됩니다 .

5 Yes(예) 또는 **No(아니오)** 를 선택합니다 .

- **Yes(예)** 를 선택하면 라이브러리가 IPv6 주소를 할당합니다 .
- **No(아니오)** 를 선택하면 DHCP 를 선택하거나 정적 IP 주소를 할당할 것을 요청합니다 . 정적 IP 주소를 할당할 것을 선택하면 **Up(위로)** 및 **Down(아래로)** 단추를 사용하여 각 자리수에 대한 숫자 값을 설정하고 **Right(오른쪽)** 단추를 눌러 다음 자리수로 이동합니다 . 마쳤으면 **Apply(적용)** 를 누릅니다 . DHCP 를 선택하면 라이브러리가 IPv4 주소를 할당합니다 .

6 IP 주소 보기 또는 설정을 마쳤으면 **Next(다음)** 를 누릅니다 .

새로 할당된 IP 주소가 화면에 표시됩니다 .

7 IP 주소를 적어둡니다 .

8 최신 라이브러리 펌웨어를 컴퓨터의 알려진 위치에 다운로드합니다 .

라이브러리 펌웨어는 <http://www.quantum.com> 에서 사용할 수 있습니다 . 해당 펌웨어 버전을 탐색하고 펌웨어 이미지 파일을 다운로드합니다 .

9 인터넷 세션을 열고 작동자 패널에 나열된 라이브러리 IP 주소를 웹 브라우저에 입력합니다 .

웹 클라이언트는 라이브러리에 로드할 펌웨어 이미지를 선택할 것을 지시하는 화면을 표시합니다 .

10 Browse(찾아보기) 를 클릭하고 라이브러리에 설치하기 위해 다운로드한 펌웨어 이미지를 선택합니다 .

11 OK(확인) 를 클릭한 다음 다시 **OK(확인)** 를 클릭하여 라이브러리 재시작에 동의합니다 .

웹 클라이언트에 다음 메시지가 표시됩니다 .

Decoding installation bundle...done.(설치 번들 디코드 중 ... 완료 .)

Validating bundle...good.(번들 확인 중 ... 양호)

Installing firmware...library will reboot when complete.(펌웨어
설치 중 ... 완료 시 라이브러리가 재부팅됩니다 .)

- 12 작동자 패널로 가서 **Setup Wizard(설치 마법사)** 가 화면에 나타날 때까지 기다립니다 . **Setup Wizard(설치 마법사)** 화면이 나타나기까지 최대 20 분이 걸릴 수 있습니다 .
- 13 다음과 같이 계속합니다 .
 - 라이브러리에서 복원할 라이브러리 구성을 저장했으면 [라이브러리 구성 복원](#) - 페이지 229 으로 이동합니다 .
 - 라이브러리에서 복원할 저장된 라이브러리 구성이 없으면 [라이브러리 수동 재구성](#) - 페이지 230 으로 이동합니다 .

라이브러리 구성 복원

라이브러리에 재설치할 저장된 라이브러리 구성이 있다면 이 절의 지침을 따릅니다 .

- 1 작동자 패널에서 **Cancel(취소)** 를 눌러 **Setup Wizard(설치 마법사)** 를 종료합니다 .
- 2 라이브러리의 IP 주소를 적어 둡니다 (작동자 패널에서 **Reports(보고서) > Network Settings(네트워크 설정)** 을 선택) .
- 3 IP 주소를 사용하여 웹 클라이언트에 액세스하고 기본 사용자 이름 및 암호를 사용하여 로그인합니다 .
 - 사용자 이름 : **admin**
 - 암호 : **password**

참고 : 구성을 복원하면 이전의 사용자 이름과 암호가 모두 복원됩니다 .

- 4 다음과 같이 웹 클라이언트를 사용하여 구성을 복원합니다 .
 - a **Tools(도구) > Save/Restore Configuration(구성 저장 / 복원)** 을 선택합니다 .
 - b **Restore System Configuration(시스템 구성 복원)** 을 선택합니다 .
 - c **Browse(찾아보기)** 를 클릭합니다 . 저장된 구성을 탐색하고 **Open(열기)** 을 클릭합니다 .

d **Apply(적용)** 를 클릭합니다 .

e **OK(확인)** 를 클릭합니다 .

참고 : 구성을 복원할 때 네트워크 설정은 복원되지 않습니다 .

- 5 라이브러리의 날짜 , 시간 및 시간대 설정을 확인하고 필요한 경우 다시 구성합니다 . 웹 클라이언트에서 **Setup(설정) > Date & Time(날짜 및 시간)** 을 선택합니다 .
- 6 원래 IP 주소에서 변경했으면 라이브러리에 액세스하는 호스트 및 기타 응용 프로그램을 업데이트합니다 .
- 7 라이브러리 구성을 저장합니다 . 웹 클라이언트에서 **Tools(도구) > Save/Restore Configuration(구성 저장 / 복원)** 을 선택합니다 . **Save Configuration(구성 저장)** 을 선택하고 **Apply(적용)** 를 클릭합니다 . 구성을 알려진 위치에 저장합니다 .
- 8 설치 및 확인 테스트 (IVT) 를 실행하는 것이 좋습니다 . 작동자 패널에서 **Tools(도구) > IVT** 를 선택하고 지침을 따릅니다 . IVT 는 약 30 분이 걸립니다 . 문제가 탐지되면 라이브러리는 진단 티켓을 발행합니다 .
- 9 이전 SCB 를 새 SCB 와 함께 배송된 포장으로 포장하여 이전 SCB 를 다시 Quantum 으로 보냅니다 .

라이브러리 수동 재구성

저장된 라이브러리 구성이 없으면 이 화면의 지침을 따릅니다 .

- 1 라이브러리에 설치된 라이선스가 있는 경우 라이선스 키를 준비하여 라이브러리에 설치할 수 있도록 합니다 . 라이브러리에 설치된 라이선스가 더 이상 없다면 <http://www.quantum.com/licensekeys> 또는 Quantum 지원부에서 새로 얻을 수 있습니다 .
- 2 펌웨어 업데이트가 완료되면 작동자 패널 화면에 **Setup Wizard(설치 마법사)** 가 나타납니다 . **Setup Wizard(설치 마법사)** 는 날짜 , 시간 , IP 주소 , IPv6 사용 / 사용 안 함 , 라이선스 , 파티션 , I/E 슬롯 및 클리닝 슬롯 구성을 도와줍니다 .
- 3 작동자 패널의 **Setup Wizard(설치 마법사)** 를 완료합니다 . 실수하거나 모든 화면을 완료하지 않으면 나중에 작동자 패널 또는 웹 클라이언트 **Setup (설정)** 메뉴를 사용하여 구성을 변경할 수 있습니다 .

참고 : 작동자 패널에서는 라이브러리 이름 또는 시간대를 업데이트할 수 없습니다. 표시된 라이브러리 이름 또는 시간대가 잘못되었으면 웹 클라이언트를 사용하여 나중에 변경합니다 ([단계 8](#) - 페이지 232 참조).

- 4 라이브러리의 IP 주소를 적어 둡니다 (작동자 패널에서 **Reports(보고서) > Network Settings(네트워크 설정)** 을 선택).
- 5 IP 주소를 사용하여 웹 클라이언트에 액세스하고 기본 사용자 이름 및 암호를 사용하여 로그인합니다 .
 - 사용자 이름 : **admin**
 - 암호 : **password**
- 6 선택적으로 자동 조절을 위한 테이프 드라이브 펌웨어를 설치합니다 . 라이브러리 펌웨어에는 자동 조절을 위한 기준 테이프 드라이브 펌웨어가 있습니다 . 테이프 드라이브 펌웨어가 예상 수준에 있는지 확인합니다 . 그렇지 않으면 :
 - a 사용할 테이프 드라이브 펌웨어를 업로드합니다 . 웹 클라이언트에서 **Tools(도구) > Drive Operations(드라이브 작업) > Upload/remove tape drive firmware for autoleveling(자동 조절을 위한 테이프 드라이브 펌웨어 업로드 / 제거)** 을 선택합니다 .
 - b 펌웨어를 자동 조절할 테이프 드라이브에서 모든 테이프 카트리지를 언로드합니다 .
 - c 다음 동작 중 하나를 수행하여 자동 조절을 초기화합니다 .
 - 라이브러리를 재시작합니다 (작동자 패널에서 **Actions(동작) > Shutdown(종료) > Restart Library(라이브러리 재시작)** 를 선택).
 - 자동 조절할 모든 테이프 드라이브를 슬롯에서 최대한 당기는데 , 10 초 후 다시 밀어 넣습니다 .
 - 다음과 같이 자동 조절할 테이프 드라이브를 모두 재시작합니다 . 웹 클라이언트에서는 **Tools(도구) > Diagnostics(진단)** 를 선택합니다 . 파티션을 오프라인으로 전환했는지 확인합니다 . **Drives(드라이브) > Drive Tests(드라이브 테스트) > Drive Reset(드라이브 재설정)** 을 선택합니다 . 해당 파티션 및 테이프 드라이브를 선택한 다음 **Apply(적용)** 를 클릭한 후 **OK(확인)** 를 클릭합니다 .

- 7 원래 IP 주소에서 변경했으면 라이브러리에 액세스하는 호스트 및 기타 응용 프로그램을 업데이트합니다 .
- 8 필요한 경우 웹 클라이언트 **Setup(설정)** 메뉴를 사용하여 라이브러리 이름 , 시간대 및 기타 구성 설정을 업데이트합니다 .
- 9 라이브러리 구성을 저장합니다 . 웹 클라이언트에서 **Tools(도구) > Save/Restore Configuration(구성 저장 / 복원)** 을 선택합니다 . **Save Configuration(구성 저장)** 을 선택하고 **Apply(적용)** 를 클릭합니다 . 구성을 알려진 위치에 저장합니다 .
- 10 설치 및 확인 테스트 (IVT) 를 실행하는 것이 좋습니다 . 작동자 패널에서 **Tools(도구) > IVT** 를 선택하고 지침을 따릅니다 . IVT 는 약 30 분이 걸립니다 . 문제가 탐지되면 라이브러리는 진단 티켓을 발행합니다 .
- 11 이전 SCB 를 새 SCB 와 함께 배송된 포장으로 포장하여 이전 SCB 를 다시 Quantum 으로 보냅니다 .

테이프 드라이브 제거 및 교체

라이브러리 전원을 켜 (ON) 상태에서 테이프 드라이브를 제거하고 설치하는 것이 좋습니다 . 그럴 경우 속도가 더 빠르고 영향을 받지 않는 테이프 드라이브 및 파티션은 활성 상태를 유지합니다 .

테이프 드라이브는 항상 드라이브 슬레드에 상주하고 효과적으로 하나의 장치가 됩니다 . 새 테이프 드라이브 또는 교체용 테이프 드라이브를 주문할 경우 이미 슬레드에 설치되어 있습니다 .

주의 : 드라이브 슬레드에서 테이프 드라이브를 제거하지 마십시오 .

참고 : 제어 경로를 변경하는 다중 테이프 드라이브 설치인 경우 한 번에 모두 수행하는 것보다 한 번에 하나씩 테이프 드라이브를 설치하고 확인합니다 .

파티션 및 제어 경로 준비

제거 및 설치 중인 테이프 드라이브의 유형에 따라, 테이프 드라이브를 제거하고 교체하기 전에 라이브러리 파티션을 재구성하거나 제어 경로를 변경해야 할 수 있습니다. 아래 표에 설명된 대로 네 가지 설치 유형이 있습니다. 제거/설치 절차를 진행하기 전에 표의 지침을 따릅니다.

설치 유형	지침
새 테이프 드라이브 추가	특별 지침 없음
파티션에 할당되지 않은 테이프 드라이브 교체	특별 지침 없음
파티션에 할당된 테이프 드라이브를 다음 조건이 동일한 테이프 드라이브와 교체 : <ul style="list-style-type: none"> • 인터페이스 유형 (Fibre Channel 또는 SAS) 맞 • 폼팩터 (절반 높이 또는 전체 높이) 맞 • 공급업체 	<p>제거한 테이프 드라이브와 동일한 슬롯에 교체용 테이프 드라이브를 설치합니다.</p> <p>교체 중인 테이프 드라이브가 여러 개 테이프 드라이브가 있는 파티션의 제어 경로이고 교체 절차 중 파티션을 그대로 온라인 상태로 두려는 경우가 아니면 특별한 지침이 없습니다. 이 경우 다른 테이프 드라이브를 제어 경로로 선택합니다. 웹 클라이언트에서 Setup(설정) > Control Path(제어 경로) 메뉴 경로를 사용합니다.</p>
파티션에 할당된 테이프 드라이브를 다음 조건과 다른 테이프 드라이브로 교체 : <ul style="list-style-type: none"> • 인터페이스 유형 (Fibre Channel 또는 SAS) 또는 • 폼팩터 (절반 높이 또는 전체 높이) 또는 • 공급업체 	<ul style="list-style-type: none"> • 파티션에 테이프 드라이브가 1 개만 있으면 테이프 드라이브를 제거하기 전에 파티션을 삭제한 다음 교체용 테이프 드라이브를 설치한 후 파티션을 다시 생성합니다. • 파티션에 테이프 드라이브가 여러 개 있고 교체할 테이프 드라이브가 제어 경로가 아니면 파티션에서 테이프 드라이브를 삭제합니다. • 파티션에 테이프 드라이브가 여러 개 있고 교체할 테이프 드라이브가 제어 경로이면 다른 테이프 드라이브를 제어 경로로 선택합니다. 그런 다음 파티션에서 교체할 테이프 드라이브를 삭제합니다. <p>파티션에서 테이프 드라이브를 삭제하려면 웹 클라이언트에서 Setup(설정) > Partitions(파티션) 를 선택합니다.</p> <p>제어 경로를 수정하려면 웹 클라이언트에서 Setup(설정) > Control Path (제어 경로) 를 선택합니다.</p>

라이브러리에서 테이프 드라이브 제거

주의 : 현재 작업을 수행 중인 테이프 드라이브는 제거하지 마십시오 .

- 1 제거할 테이프 드라이브가 빈 미디어인지 확인합니다 . 작동자 패널에서 **Actions(동작) > Tape Drive(테이프 드라이브) > Unload(언로드)** 를 선택합니다 .
- 2 오프라인으로 제거할 테이프 드라이브를 가져옵니다 . 작동자 패널에서 **Actions(동작) > Tape Drive(테이프 드라이브) > Change Mode(모드 변경)** 를 선택합니다 . 테이프 드라이브를 선택하고 **Modify(수정)** 를 누릅니다 . **Down(아래로)** 단추를 눌러 **Offline(오프라인)** 을 선택한 다음 **Apply(적용)** 를 누릅니다 .
- 3 테이프 드라이브 뒤에서 케이블을 분리합니다 .
- 4 드라이브 슬레드를 라이브러리 뒷면에 고정하는 캡티브 손잡이 나사를 풀니다 . 1/2 높이 테이프 드라이브에는 손잡이 나사가 2 개 있습니다 . 전체 높이 테이프 드라이브에는 손잡이 나사가 4 개 있습니다 .
- 5 손잡이를 사용하여 드라이브 슬레드를 라이브러리에서 당겨 빼냅니다 . 매끄럽고 쉽게 밀려나와야 합니다 .
- 6 교체용 테이프 드라이브를 설치하기 전에 라이브러리가 테이프 드라이브가 제거되었음을 인식할 수 있도록 10 초 이상 기다립니다 .
- 7 아래 지침에 따라 교체용 테이프 드라이브를 설치합니다 . 빈 슬롯이 그대로 있으면 빈 슬롯에 필터 플레이트를 설치합니다 .
- 8 테이프 드라이브를 Quantum 에 반환하려면 교체용 테이프 드라이브를 쓴 정전기 방지 백에 반환 테이프 드라이브를 싸서 교체용 테이프 드라이브의 포장재로 포장을 마칩니다 . 포장에 포함된 RMA 자재를 사용하여 테이프 드라이브를 Quantum 으로 발송합니다 .

테이프 드라이브 설치

테이프 드라이브 슬롯 위치 고려사항

테이프 드라이브는 아래 설명과 [그림 58](#) 의 그림대로 특정 슬롯에만 장착할 수 있습니다 . 맨 아래부터 위로 이동하여 슬롯에 번호가 지정됩니다 .

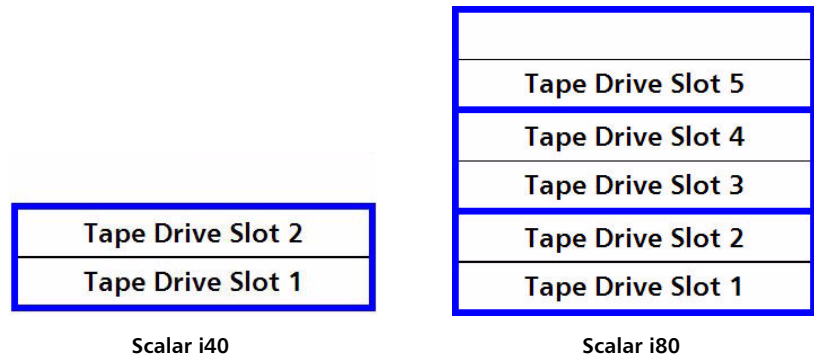
- **Scalar i40:** 절반 높이 테이프 드라이브는 슬롯 1 및 2 에 설치할 수 있습니다 . 전체 높이 테이프 드라이브는 슬롯 1 에 설치할 수 있습니다 .
- **Scalar i80:** 절반 높이 테이프 드라이브는 슬롯 1, 2, 3, 4 및 5 에 설치할 수 있습니다 . 전체 높이 테이프 드라이브는 슬롯 1, 3 및 5 에 설치할 수

있습니다 . 슬롯 6 이 될 추가 공간은 절반 높이 테이프 드라이브를 보유할 수 없지만 슬롯 5 에 설치된 전체 높이 테이프 드라이브를 수용합니다 .

가능한 경우 , 맨 아래 슬롯에 테이프 드라이브 설치를 시작해서 사이 공간을 두지 않고 위로 이동합니다 .

기존 테이프 드라이브를 동일한 인터페이스 유형 , 폼팩터 및 공급업체의 테이프 드라이브로 교체할 경우 교체용 테이프 드라이브를 제거한 테이프 드라이브와 동일한 슬롯에 배치합니다 .

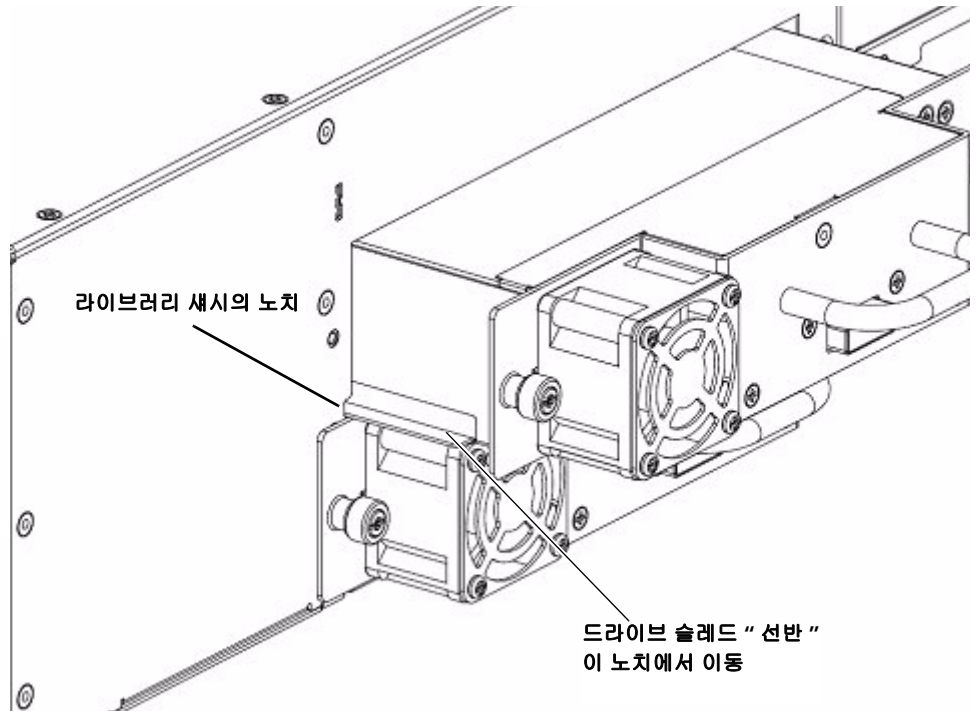
그림 58 전체 높이 테이프 드라이브의 수용 가능한 설치 위치



설치 절차

- 1 개 이상의 필터 플레이트를 제거해야 한다면 필터 플레이트를 라이브러리 뒷면에 고정하는 손잡이 나사 2 개를 풉니다 . 손잡이 나사를 잡고 필터 플레이트를 라이브러리에서 살짝 당깁니다 . 나중에 사용해야 할 경우를 대비하여 필터 플레이트를 보관합니다 .
- 2 테이프 드라이브를 드라이브 슬롯에 삽입합니다 . 드라이브 슬레드의 맨 아래 " 선반 " 이 라이브러리 쉐시의 노치에 장착되고 플라스틱 가이드 레일에서 이동합니다 ([그림 59](#) - 페이지 236 참조) . 테이프 드라이브가 원활하게 미끄러져 들어가려면 수평 상태여야 합니다 . 슬라이드 맨 끝에서 테이프 드라이브 슬레드 커넥터가 라이브러리 쉐시의 교합 커넥터에 연결될 때 살짝 " 딸깍 " 하는 느낌이 들 것입니다 .

그림 59 테이프 드라이브 설치



- 3 테이프 드라이브의 캡티브 손잡이 나사를 손가락으로 조여 테이프 드라이브를 라이브러리 새시에 고정합니다 .

테이프 드라이브 LED 가 최대 30 초 동안 빨간색으로 점등됩니다 . 그런 다음 테이프 드라이브 팬 작동이 시작되고 LED 가 호박색으로 켜져 테이프 드라이브가 오프라인임을 나타냅니다 .

- 4 테이프 드라이브와 호스트를 테이프 드라이브 케이블로 연결합니다 .

- 5 새로 설치된 테이프 드라이브의 펌웨어가 라이브러리에 구성된 표준과 다르면 라이브러리가 설치 시 자동으로 새 테이프 드라이브의 펌웨어를 자동 조절합니다 (자세한 내용은 [테이프 드라이브 펌웨어 업데이트 및 자동 조절](#) - 페이지 169 참조) .

자동 조절은 약 7 분이 걸립니다 . 작동자 패널에 자동 조절이 발생 중임을 표시하는 메시지가 나타납니다 .

자동 조절이 필요 없으면 테이프 드라이브는 준비되는 데 약 2 분이 걸립니다 .

- 6 테이프 드라이브를 온라인으로 전환합니다 . 작동자 패널에서 **Actions (동작) > Tape Drive(테이프 드라이브) > Change Mode(모드 변경)** 를 선택합니다 . 온라인으로 전환할 테이프 드라이브를 선택하고 **Modify (수정)** 를 누릅니다 . **Up(위로)** 및 **Down(아래로)** 단추를 사용하여 모드를 **Online(오프라인)** 으로 변경한 다음 **Apply(적용)** 를 누릅니다 .
테이프 드라이브 LED 가 녹색으로 켜집니다 .
- 7 필요하면 새 테이프 드라이브를 기존 파티션에 추가하거나 새 테이프 드라이브에 대한 새 파티션을 생성합니다 .
- 8 웹 클라이언트에서 라이브러리 구성 보고서를 검토하여 (**Reports(보고서) > Library Configuration(라이브러리 구성)**) 설치를 확인합니다 . 새 드라이브가 온라인이고 올바른 파티션에 있으며 원하는 제어 경로 상태를 가지는지 확인합니다 . 인터넷 브라우저를 새로 고쳐야 할 수 있습니다 .
- 9 호스트 컴퓨터와 백업 응용 프로그램에서 새 드라이브 구성을 올바르게 볼 수 있는지 확인합니다 .
- 10 빈 슬롯이 그대로 있으면 빈 슬롯에 필터 플레이트를 설치합니다 .

주의 : 적절한 라이브러리 냉각을 유지하려면 필터 플레이트가 필요합니다 . 슬롯을 막아 놓은 상태로 라이브러리를 실행하십시오 .

- 11 새로 설치된 테이프 드라이브에서 테이프 드라이브 진단 테스트를 실행하여 올바르게 작동하는지 확인합니다 .
 - a 맨 위 I/E 스테이션 슬롯에 스크래치 테이프를 설치합니다 .
 - b 수동 카트리지가 할당이 가능하면 스크래치 테이프를 시스템 파티션에 할당합니다 .
 - c 작동자 패널에서 **Tools(동작) > Diagnostics(진단)** 를 선택합니다 .
 - d 다음 몇 개의 화면을 계속 거쳐 교체된 테이프 드라이브에서 테이프 드라이브 테스트를 실행합니다 .

테스트 중 문제가 발견되면 진단 티켓을 받습니다 . 자세한 내용은 [IVT 진단 하위 개별적 테스트 실행 - 로보틱스 , 테이프 드라이브 및 매거진 테스트](#) - 페이지 259 를 참조하십시오 .

- 12 라이브러리 구성을 저장합니다 ([라이브러리 구성 저장](#) - 페이지 102 참조).

이동 또는 발송할 라이브러리 포장

포장 키트 내용물

- 배송 상자
- 상단 품
- 하단 품
- 정전기 방지 랩핑
- 로봇을 고정하는 M5 손잡이 나사 4 개

카트리지가 위치의 백업 맵 생성

라이브러리를 발송하기 전에 테이프 카트리지를 모두 제거해야 합니다. 새 위치에서 현재 사용 중인 때와 같은 파티션 및 매거진 슬롯 할당을 유지하려면 현재 있는 슬롯과 동일한 슬롯에 테이프 카트리지를 다시 설치해야 합니다. 라이브러리 구성 보고서가 편리한 슬롯 할당 "맵"을 제공합니다. 이 맵을 인쇄하거나 복사할 경우 나중에 카트리지를 쉽게 설치할 수 있습니다.

1 웹 클라이언트에서 **Reports(보고서) > Library Configuration (라이브러리 구성)** 을 선택합니다 .

2 **Show Barcodes(바코드 표시)** 단추를 클릭합니다 .

화면에 바코드로 파티션과 각 카트리지의 위치를 나타내는 라이브러리 맵이 표시됩니다 .

3 오른쪽 위 모서리에 있는 " 인쇄 " 아이콘을 클릭하여 보고서를 인쇄합니다 .



또는 보고서의 화면 캡처를 만들고 저장 또는 인쇄하거나 직접 맵을 복사합니다 .

절차

1 예방조치로서 라이브러리 구성을 저장합니다 . 웹 클라이언트에서 **Tools (도구) > Save/Restore Configuration(구성 저장 / 복원)** 을 선택합니다 . **Save System Configuration(시스템 구성 저장)** 을 선택하고 **Apply(적용)**

를 클릭합니다 . 프롬프트가 표시되면 파일을 컴퓨터의 알려진 위치에 저장합니다 .

- 2 모든 라이브러리 및 호스트 작업을 중지합니다 .
- 3 라이브러리에서 매거진을 제거합니다 .
 - a 작동자 패널에서 **Actions(동작) > Magazine(매거진)** 을 선택합니다 .
 - b **Up(위로)** 및 **Down(아래로)** 단추를 사용하여 제거할 매거진을 선택하고 **Release(해제)** 를 누릅니다 .
 - c 작동자 패널에 “Magazine is now unlocked. Waiting for the magazine to be moved to the expected position.”(매거진이 이제 잠금 해제되었습니다 . 매거진이 예상 위치로 이동할 때까지 기다리는 중입니다 .) 메시지가 표시될 때까지 기다립니다 .
 - d 매거진 베젤을 당겨 라이브러리에서 매거진을 제거합니다 . 30 초 이내에 매거진을 제거하지 않으면 매거진이 다시 잠깁니다 .
 - e 라이브러리의 모든 매거진에 대해 반복합니다 .

주의 : 라이브러리 전원이 켜져 있는 동안 매거진 구멍으로 손이나 다른 물체를 넣지 마십시오 .

- 4 라이브러리에서 테이프 카트리지를 모두 제거합니다 .
- 5 작동자 패널에서 **Actions(동작) > Shutdown(종료)** 을 선택하여 라이브러리를 종료합니다 . 작동자 패널에서 라이브러리 전원을 끌 것을 요청하는 메시지가 나타날 때까지 기다립니다 .
- 6 전면 패널의 전원 단추를 눌러 라이브러리를 끕니다 (**OFF**). SCB 의 LED 가 꺼질 때까지 기다립니다 .
- 7 전원 공급 장치 코드 , 이더넷 케이블 및 모든 테이프 드라이브 케이블을 라이브러리 뒷면에서 분리합니다 . 테이프 드라이브가 여러 개 있을 경우 케이블에 레이블을 지정하여 나중에 올바른 테이프 드라이브에 다시 연결할 수 있도록 합니다 .
- 8 라이브러리가 랙 또는 데스크탑 키트에 있는 경우 제거합니다 .
 - 랙에서 라이브러리를 제거하려면 :
 - a 라이브러리에서 테이프 드라이브를 모두 제거합니다 . 테이프 드라이브에 레이블을 지정하여 나중에 재설치하는 순서를 알 수 있도록 합니다 . 이전과 동일한 슬롯에 재설치해야 합니다 .

손잡이 나사를 풀고 테이프 드라이브 손잡이를 당겨 라이브러리에서 테이프를 제거합니다 .

- b 라이브러리 전면에서 라이브러리를 랙에 고정하는 캡티브 손잡이 나사를 푼 다음 랙에서 라이브러리를 밀어 빼냅니다 .
평평하고 안정된 표면에 라이브러리를 올려놓습니다 .

경고 : 라이브러리를 랙에서 안전하게 제거하려면 두 사람이 필요합니다 .

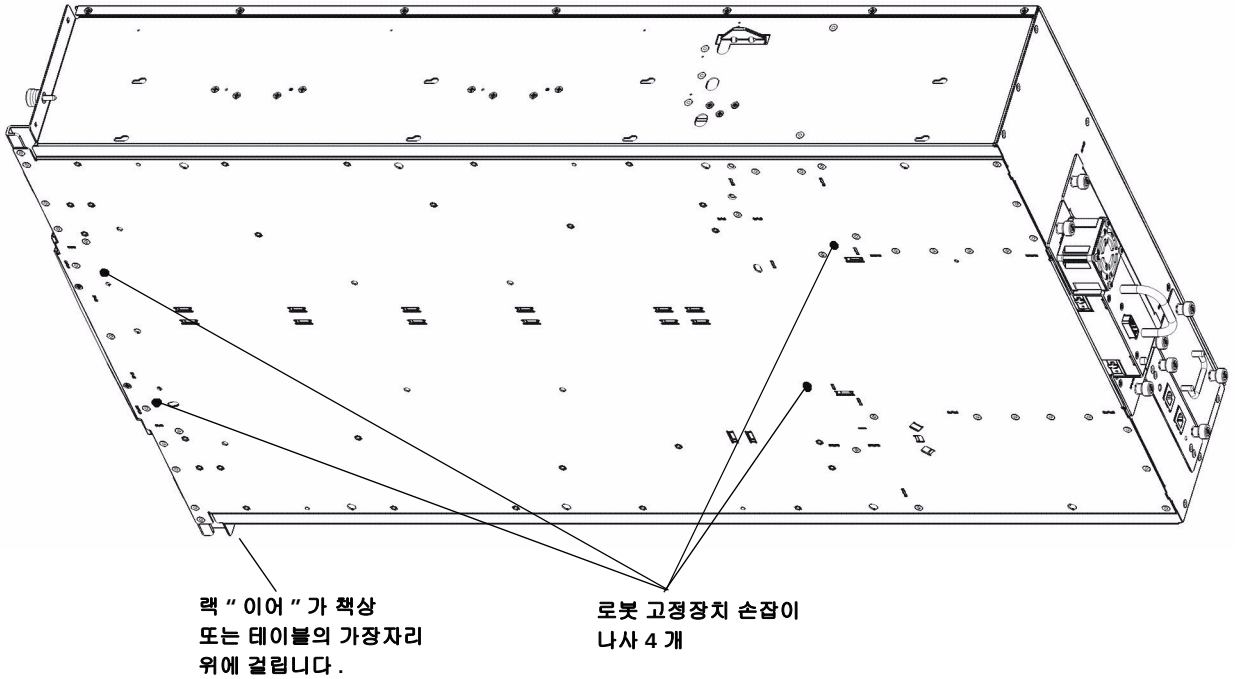
- **데스크탑 키트에서 라이브러리를 제거하려면** 상단 덮개 나사 2 개를 제거합니다 . 데스크탑 키트의 측면 패널에 부착된 라이브러리 새시의 캡티브 손잡이 나사를 느슨하게 합니다 . 측면 패널을 라이브러리 후면 쪽으로 1 인치 미만 측면 패널을 당깁니다 .

- 9 로봇이 다음과 같이 라이브러리의 바닥에 놓였는지 확인합니다 . 매거진 구멍 중 하나를 통해 라이브러리 내부를 살펴봅니다 . 로봇이 라이브러리 바닥에 놓이지 않으면 내부에 접근하여 로봇이 움직이기 시작할 때까지 로봇의 금속축 봉 중 하나를 살짝 누릅니다 . 라이브러리 바닥에 놓이도록 합니다 .
- 10 빈 매거진을 멈출 때까지 눌러 라이브러리에 재설치합니다 .
- 11 테이프 드라이브를 이전에 제거했으면 적절한 슬롯에 재설치합니다 .
조심스럽게 슬롯에 눌러 넣고 캡티브 손잡이 나사를 조입니다 .
- 12 다음과 같이 로봇을 고정합니다 ([그림 60](#) - 페이지 241 참조).
 - a 라이브러리를 오른쪽 또는 왼쪽으로 조심스럽게 돌립니다 . 라이브러리가 평평하게 놓이도록 라이브러리의 앞쪽 끝 (“ 랙 이어 ”) 이 테이블 가장자리에 걸리도록 합니다 .

주의 : 라이브러리를 뒤집어 돌리지 마십시오 . 직립에서 90 도 이상 라이브러리를 돌리지 마십시오 .

- b [그림 60](#) - 페이지 241 에 표시된 위치의 라이브러리 바닥에 손잡이 나사 4 개를 설치합니다 . 로봇에 나사를 끼우고 새시의 바닥에 고정합니다 .

그림 60 로봇 고정



c 여기서 라이브러리를 다시 직립 위치로 돌리지 마십시오 . 상자에 담을 때까지 그대로 옆으로 두십시오 .

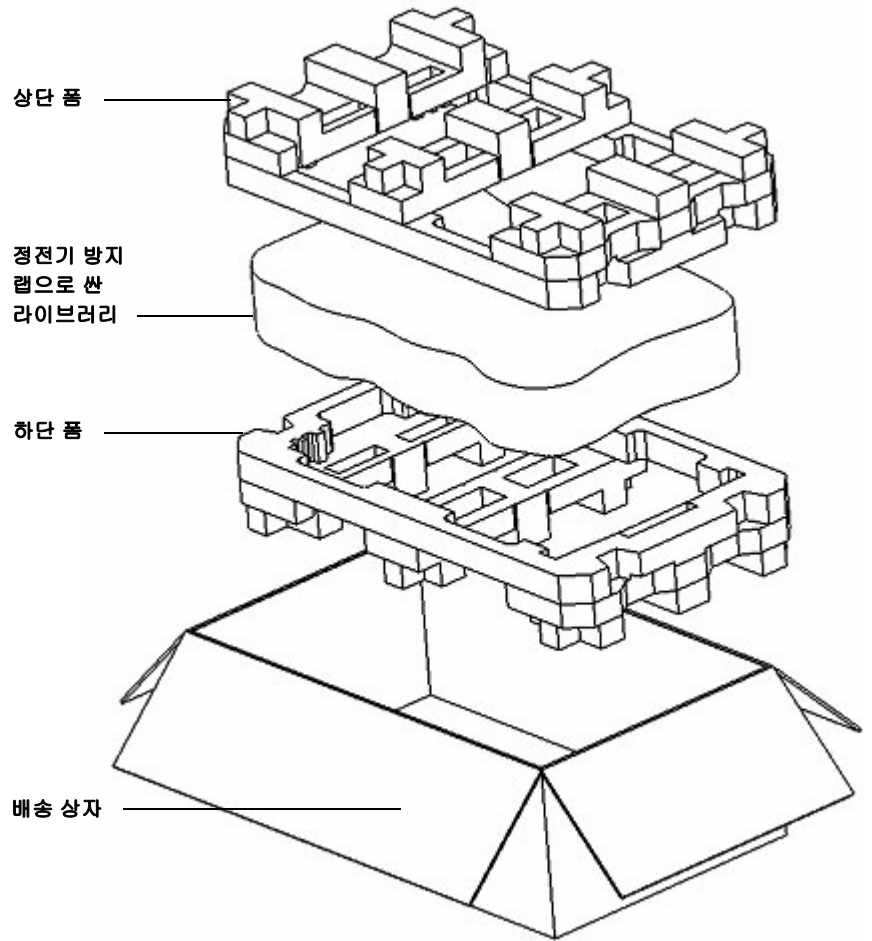
주의 : 로봇 고정장치 손잡이 나사를 설치한 상태로 라이브러리를 바로 세워두면 새시 또는 로봇이 손상될 수 있습니다 .

13 포장 키트에 제공된 정전기 방지 랩핑에 라이브러리를 씌웁니다 .

경고 : 라이브러리를 안전하게 들려면 두 사람이 필요합니다 .

14 [그림 61](#) 에 설명된 대로 라이브러리를 포장에 넣습니다 .

그림 61 발송할 라이브러리 포장

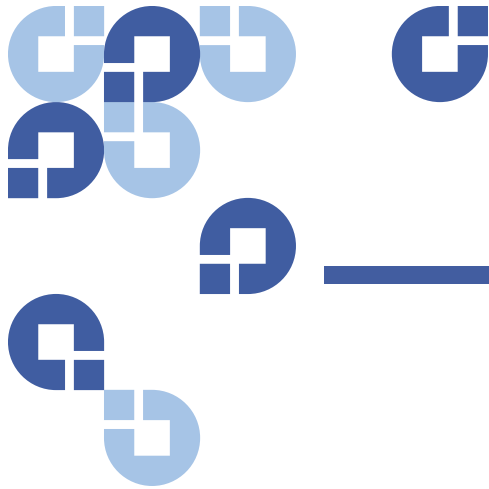


주의 : 라이브러리의 포장을 새 위치에서 풀 때 포장에서 라이브러리를 들어내어 즉시 옆으로 놓고 로봇을 라이브러리 바닥에 고정하는 손잡이 나사 4 개를 제거합니다 . 손잡이 나사 4 개를 제거할 때까지 바로 세워두지 마십시오 . 새시 또는 로봇이 손상될 수 있습니다 . 라이브러리를 옆으로 놓을 때 "랙 이어 " 또는 매거진 손잡이에 놓지 마십시오 . 손상될 수 있습니다 .

로봇 교체

로봇 교체는 서비스 전용 절차입니다 . 로봇이 고장나면 Quantum 지원부에 연락하여 교체를 요청해야 합니다 .

8 장 : 구성요소 설치, 제거 및 교체
로봇 교체



9 장 문제 해결

Scalar i40 및 Scalar i80 라이브러리에는 라이브러리 상태 및 문제를 알려주는 고급 시스템 모니터링 및 경고 메커니즘이 있습니다. 라이브러리는 다양한 라이브러리 하위 시스템 및 구성요소에 대한 상태 정보를 제공합니다. 또한 감지된 문제를 통지하고 백업에 방해가 되기 전에 문제를 진단하여 수정하는 과정을 단계별로 안내합니다.

이 장에서는 다음 내용을 다룹니다 .

- [진단 티켓 정보](#)
- [라이브러리 스냅샷 캡처](#)
- [“Library Not Ready”\(라이브러리가 준비되지 않음 \) 메시지 문제 해결](#)
- [테이프 드라이브 로그 검색](#)
- [LED 해석](#)
- [설치 및 확인 테스트 \(IVT\) 실행](#)
- [IVT 진단 하위 개별적 테스트 실행 - 로보틱스 , 테이프 드라이브 및 매거진 테스트](#)
- [무작위 이동 테스트 실행](#)
- [라이브러리 진단 수행](#)
- [출고 시 기본 설정 재설정](#)

진단 티켓 정보

라이브러리는 고급 문제 탐지, 보고 및 알림 기술을 사용하여 문제가 발생하는 즉시 알려줍니다. 라이브러리는 다양한 자체 테스트를 수행하여 라이브러리의 온도, 전압, 전류 및 표준 라이브러리 업무를 모니터링 합니다. 이러한 자체 테스트는 라이브러리의 전원이 켜질 때마다, 그리고 정상 작동 중 라이브러리가 유휴 상태일 때 진행됩니다.

자체 테스트에서 문제를 탐지할 경우 라이브러리는 문제의 원인일 수 있는 구성요소를 식별하는 진단 티켓을 생성합니다. 문제가 심각하지 않을 경우 라이브러리는 영향을 받지 않은 모든 파티션에 모든 기능을 계속 제공합니다.

티켓에는 세 가지 우선순위 중 하나가 할당됩니다.

- **Low(낮음)** - 가장 낮은 우선순위입니다. 낮은 우선순위의 티켓은 라이브러리 내 조사와 수정을 보장하는 이상 조건이 존재하지만 조건의 성격이 작업에 거의 또는 전혀 영향을 주지 않을 수 있음을 나타냅니다.
- **High(높음)** - 중간 수준의 우선순위입니다. 높음 우선순위의 티켓은 라이브러리 내 시스템 성능 또는 이중성에 영향을 주는 조건이 있음을 나타냅니다. 일반적인 라이브러리 작업은 즉각적인 정정 조치를 취하지 않아도 계속할 수 있지만 사용자가 상태를 조사하고 문제를 곧 해결해야 합니다.
- **Urgent(긴급)** - 가장 높은 수준의 우선순위입니다. 긴급 우선순위의 티켓은 고장이 발생했거나 라이브러리 내 즉시 정정 조치를 취해야 하는 심각한 상태가 있음을 나타냅니다. 대부분의 경우, 하드웨어 구성요소가 수용 가능한 수준에서 더 이상 작동하지 않거나 결함이 발생했습니다. 백업 또는 복원에 필요한 일반적인 라이브러리 작업이 가능하지 않거나 매우 불안정합니다.

라이브러리에서는 하나 이상의 진단 티켓이 있음을 다양한 시각적 표시로 알립니다.

- 라이브러리의 티켓 표시기 LED 가 켜지면 하나 이상의 티켓이 있음을 나타냅니다 ([전면 패널 LED](#) - 페이지 252 참조).
- 작동자 패널이 상태 아이콘을 표시합니다(설명은 [안정성 상태](#) - 페이지 29 참조).
- 웹 클라이언트가 하위 시스템 상태 아이콘을 표시합니다 ([하위 시스템 상태](#) - 페이지 35 참조).

단순한 문제는 대부분 스스로 해결할 수 있지만 문제가 복잡하거나 현장 교체형 장치 (FRU) 와 관련된 경우 서비스 부서로 문의해야 합니다 . 자격을 갖춘 서비스 기술자만 FRU 를 수리할 수 있습니다 .

진단 티켓 보기 , 닫기 및 해결

모든 진단 티켓의 초기 상태는 **Unopened**(열려 있지 않음) 입니다 . **Resolve** (해결) 단추를 선택하면 티켓 상태가 **Opened**(열림) 로 변경됩니다 . 티켓을 닫을 때 상태는 **Closed**(닫힘) 로 변경됩니다 . **Opened**(열림) 및 **Unopened** (열려 있지 않음) 티켓은 작동자 패널 및 웹 클라이언트 모두에서 볼 수 있지만 **Closed**(닫힘) 티켓은 웹 클라이언트에서만 볼 수 있습니다 .

작동자 패널과 웹 클라이언트 모두에서 진단 티켓을 보고 닫을 수 있지만 웹 클라이언트에서만 이벤트에 대한 전체 설명을 제공하고 문제를 해결하는 일련의 단계로 안내합니다 . 웹 클라이언트를 사용하여 모든 진단 티켓을 보고 해결하는 것이 좋습니다 .

한 번에 한 사람만 티켓을 해결할 수 있습니다 . 그러나 여러 사용자는 티켓 세부 사항을 동시에 볼 수 있습니다 .

진단 티켓을 해결하는 동안 웹 클라이언트 세션이 중단되는 경우 진단 티켓 해결을 계속하려면 3 분을 기다려야 합니다 .

작동자 패널

- 1 **Reports**(보고서) > **Tickets**(티켓) 을 선택합니다 .
- 2 **Library**(라이브러리) , **Tape Drives**(테이프 드라이브) 또는 **Media**(미디어) 를 보려는 티켓으로 선택합니다 . **Select**(선택) 를 누릅니다 .
- 3 모든 관련 티켓이 나열됩니다 . 스크롤 이동하여 보려는 티켓을 선택합니다 . **View**(보기) 를 누릅니다 .

티켓 ID 번호 , 간단한 설명 , 우선순위 및 티켓 작성 및 업데이트 시기와 같은 기본 세부사항이 나타납니다 .
- 4 **Close**(닫기) 를 눌러 티켓을 닫거나 **Exit**(종료) 를 눌러 티켓을 닫지 않고 종료할 수 있습니다 .

웹 클라이언트

- 1 **Tools**(도구) > **All Diagnostic Tickets**(모든 진단 티켓) 을 선택하여 모든 진단 티켓을 볼 수 있습니다 . 또는 홈 페이지 하위 시스템 상태 단추를 통해

개별적으로 라이브러리, 테이프 드라이브 및 미디어 티켓을 볼 수 있습니다
([하위 시스템 상태](#) - 페이지 35 참조).

선택한 방법에 상관 없이, 티켓은 최신 이벤트부터 시작해서 각 이벤트의
마지막 발생 순서대로 표시됩니다.

참고 : **Last Occurrence** 는 마지막으로 발생한 티켓 이벤트입니다. 이 정보는
각 이벤트가 발생할 때마다 갱신됩니다 **Last Occurrence(마지막 발생)**
는 진단 티켓을 열거나 닫거나 해결할 경우 업데이트되지 않습니다.

2 해결할 진단 티켓을 식별합니다 .

참고 : 화면의 맨 아래에 있는 **Go to Diagnostic Ticket(진단 티켓으로 이동)**
텍스트 상자를 사용하여 특정 티켓 번호를 찾을 수 있습니다 . 또는
2 개 페이지 이상의 티켓이 있을 경우 **Page 1 of x(1/x 페이지)**
화살표를 사용하여 추가 티켓을 봅니다 .

3 포함될 수 있는 리소스의 위치 좌표를 포함하여 티켓에 대한 추가
세부사항을 보려면 **Details(자세히)** 단추를 클릭합니다 .

4 티켓을 해결하려면 **Resolve(해결)** 단추를 클릭합니다 . 일련의 화면이
사용자가 직접 문제를 해결할 수 있는 단계로 안내합니다 . 상황을 해결할
수 없으면 기술 지원부에 연락하도록 지시합니다 . 모든 해결 화면을
읽었으면 다음 작업 중 하나를 수행합니다 .

- 지금 티켓을 닫으려면 **Close(닫기)** 를 클릭합니다 . **Tools - All Diagnostic Tickets(도구 - 모든 진단 티켓)** 창이 표시되지만 , 목록에 더 이상 티켓은 없습니다 .
- 문제 해결을 나중에 하기 위해 티켓을 열린 상태로 놓아두려면 **Exit (종료)** 을 클릭하십시오 . 티켓이 목록에 남아 있습니다 .

5 또한 **Close All Tickets(모든 티켓 닫기)** 단추를 클릭하여 한 번에 모든
티켓을 닫을 수 있습니다 .

주의 : **Close All Tickets(모든 티켓 닫기)** 단추를 누를 때는 주의하시기
바랍니다 . 진단 티켓이 해결되지 않았더라도 모든 진단 티켓을
닫습니다 . 각 진단 티켓을 개별적으로 보고 , 분석하며 닫는 것이
 좋습니다 .

참고 : 닫힌 티켓을 모두 표시하려면 화면 하단의 **Include Closed Tickets(닫힌 티켓 포함)** 확인란을 선택하십시오 . 따라서 , **Tools - All Diagnostic Tickets(도구 - 모든 진단 티켓)** 화면이 모든 닫힌 진단 티켓에 대해 **Resolve(해결)** 단추를 사용할 수 없도록 새로 고쳐집니다 .

라이브러리 스냅샷 캡처

기술 지원 담당자가 문제를 더 잘 진단할 수 있도록 라이브러리의 스냅샷을 캡처하도록 요청할 수 있습니다 . **스냅샷 캡처** 작업을 통해 한 개의 이진 파일에 전체 라이브러리의 세부 정보를 캡처한 다음 기술 지원 담당자에게 이메일로 보낼 수 있습니다 .

로그 된 정보에는 라이브러리 구성 요소의 구성 데이터 , 상태 정보 및 추적 로그가 들어 있습니다 . 추적 로그는 문제 데이터를 수집하고 지원 담당자에게 문제 해결에 필요한 라이브러리 정보를 제공합니다 .

스냅샷 파일을 수신인에게 이메일로 보내거나 컴퓨터로 다운로드할 수 있습니다 . 이메일로 전송하려면 스냅샷 캡처 작업을 수행하기 전에 라이브러리 이메일 계정이 적절하게 구성되었는지 확인하십시오 . 라이브러리 이메일 계정 주소가 구성되지 않은 경우 오류가 나타납니다 . 이메일 계정 구성에 대한 내용은 [라이브러리 이메일 계정 구성](#) - 페이지 75 을 참조하십시오 .

라이브러리 구성 및 연결 속도에 따라 스냅샷 파일을 저장하는 데는 약 30 분이 걸립니다 . 저장된 파일의 크기는 상당히 클 수 있습니다 . 방화벽의 파일 크기 제한 설정으로 인해 이 파일을 이메일로 보내지 못할 수도 있습니다 .

웹 클라이언트를 통해서만 스냅샷을 캡처할 수 있습니다 .

웹 클라이언트

- 1 **Tools(도구) > Capture Snapshot(스냅샷 캡처)** 을 선택합니다 .
- 2 파일을 다운로드할지 또는 수신자에게 이메일로 전송할지를 선택하고 **Apply(적용)** 를 클릭합니다 .

“Library Not Ready”(라이브러리가 준비되지 않음) 메시지 문제 해결

웹 클라이언트 사용자 인터페이스에는 회사 로고 , 제품 이름 및 3 개의 기본 탐색 단추 (Home(홈), Help(도움말) 및 Logout(로그아웃)) 를 포함하는 헤더가 있습니다 . 또한 헤더의 메시지는 라이브러리가 준비되지 않았을 때 사용자에게 경고합니다 . 라이브러리가 준비 상태일 경우 헤더에 메시지가 표시되지 않습니다 . 웹 클라이언트 사용자 인터페이스 요소에 대한 자세한 내용은 [웹 클라이언트 레이아웃 및 기능](#) - 페이지 32 을 참조하십시오 .

“Library not ready”(라이브러리가 준비되지 않음) 메시지는 문제가 해결되고 로봇이 보정을 완료했을 때까지 헤더에 계속 표시됩니다 .

라이브러리에 “not ready”(준비되지 않음) 메시지가 표시되면 상황 해결 방법에 대한 메시지를 통해 알 수 있습니다 . 아니면 , 라이브러리가 “not ready”(준비되지 않음) 상태로 들어갈 때마다 진단 티켓을 생성합니다 . 진단 티켓은 문제 해결에 도움을 줄 수 있는 정보를 제공할 수 있습니다 . 자세한 내용은 [진단 티켓 정보](#) - 페이지 246 를 참조하십시오 .

“library not ready”(라이브러리가 준비되지 않음) 메시지는 가능한 해결책과 함께 다음 사항을 포함합니다 .

- **Library is not initialized**(라이브러리가 초기화되지 않음) - 라이브러리가 초기화를 마칠 때까지 기다립니다 .
- **Library is not ready**(라이브러리가 준비되지 않음) - 진단 티켓을 확인합니다 ([진단 티켓 정보](#) - 페이지 246 참조) .
- **Library is becoming ready**(라이브러리가 준비되고 있음) - 라이브러리가 초기화를 마칠 때까지 기다립니다 .
- **Library needs manual attention**(라이브러리에 수동 조정이 필요함) - 진단 티켓을 확인합니다 .

참고 : 브라우저가 새로 고쳐질 때까지 웹 클라이언트에 “Library Not Ready”(라이브러리가 준비되지 않음) 메시지가 나타나지 않을 수 있습니다 . 이와 유사하게 , 문제가 해결되었는데도 , 브라우저가 새로 고쳐질 때까지 “Library Not Ready”(라이브러리가 준비되지 않음) 메시지가 웹 클라이언트에서 사라지지 않습니다 .

테이프 드라이브 로그 검색

라이브러리에서 웹 클라이언트를 사용하여 테이프 드라이브 로그를 불러올 수 있습니다. 테이프 드라이브 로그 정보는 라이브러리, 테이프 드라이브 슬레드 및 테이프 드라이브 문제를 해결하는 데 사용할 수 있습니다.

로그 검색 과정은 최고 30 분까지 소요될 수 있으므로 테이프 드라이브 및 관련 파티션은 작업 중에 자동으로 오프라인 상태가 되며 작업이 완료되면 다시 온라인 상태가 됩니다. 테이프 드라이브 및 파티션을 오프라인 상태로 만들 것인지 묻는 메시지가 표시됩니다.

테이프 드라이브 로그 파일은 `UDS_ID_SN.DMP` 의 이름 지정 규정을 준수합니다. 여기서, `ID` 는 라이브러리 내 테이프 드라이브 좌표 위치를 식별하고 `SN` 은 테이프 드라이브 일련 번호를 식별합니다.

웹 클라이언트를 통해서만 테이프 드라이브를 검색할 수 있습니다.

웹 클라이언트

- 1 **Tools(도구) > Drive Operations(드라이브 작업)** 를 선택합니다.
- 2 **Retrieve Tape Drive Log(테이프 드라이브 로그 검색)** 를 선택합니다.
- 3 **Apply(적용)** 를 클릭합니다.
- 4 **Success(성공)** 메시지가 나타나면 다음 화면을 완료하여 로그 파일을 컴퓨터에 저장합니다.

LED 해석

LED 는 라이브러리의 특정 구성 요소에 대한 상태 정보를 시각적으로 표시해줍니다. 때때로 진단 티켓을 생성할 수 없을 때 LED 로 문제가 있는지 확인할 수 있습니다.

LED 는 다음과 같은 라이브러리 구성요소에서 찾아볼 수 있습니다.

- 전면 패널
- 시스템 제어 보드 (SCB)

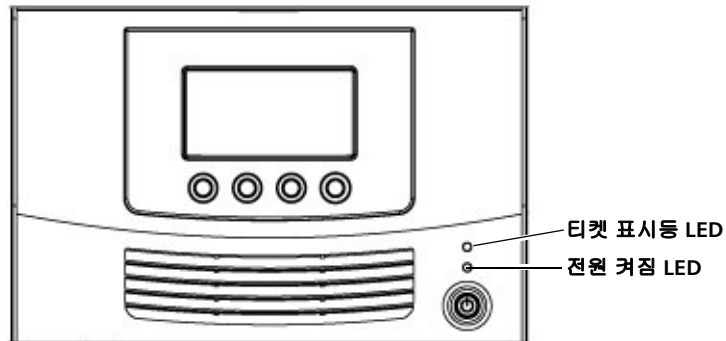
- 테이프 드라이브
- 전원 공급 장치

전면 패널 LED

전면 패널에는 전원 단추 위에 2 개의 LED 가 있습니다 . 두 LED 는 다음과 같이 기능합니다 .

LED 위치	색상	의미
전원 켜짐 LED(전원 단추와 가장 가까움)	녹색	라이브러리 전원이 켜졌습니다 (ON).
티켓 표시등 LED (전원 단추에서 가장 멀리 있음)	주황색	1 개 이상의 열림 또는 열려 있지 않음 진단 티켓이 있을 때 LED 가 점등됩니다 .

그림 62 전면 패널 LED

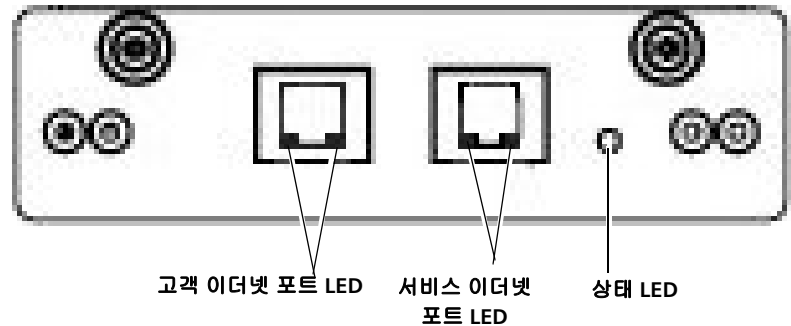


시스템 제어 보드 LED

SCB 에는 상태 LED 가 1 개 있습니다 . 또한 각 이더넷 포트에 녹색 "활성 표시등" 과 주황색 "링크 표시등", 2 개의 LED 가 있습니다 . 라이브러리의 중심에서 가장 가까운 이더넷 포트가 고객용입니다 . 라이브러리 중심에서 가장 먼 이더넷 포트는 서비스 전용입니다 .

LED	색상	의미
SCB 상태 LED	녹색	이상없이 작동합니다 .
	빨간색	고장 . 교체가 요구됩니다 .
이더넷 포트 녹색 LED(활성 표시등)	녹색	이더넷 케이블을 통해 실제 " 트래픽 " 을 전송 중일 때 이 LED 가 점등됩니다 . LED 가 깜박이거나 계속 켜질 수 있습니다 . 더 빠르게 깜박일수록 더 많은 트래픽이 연결을 통해 전송 중입니다 . LED 가 점등될 때는 통신이 처리 중이고 LED 가 꺼지면 통신이 발생하지 않는 것입니다 .
이더넷 포트 주황색 LED(링크 표시등)	주황색	이 LED 는 " 링크 " 가 설정될 때 계속 점등되고 " 링크 " 가 없으면 꺼집니다 . " 링크 " 는 이더넷 케이블이 연결되었고 케이블의 다른 끝도 전원이 켜지고 작동되는 다른 이더넷 장치에 연결되었음을 의미합니다 .

그림 63 시스템 제어 보드 LED



테이프 드라이브 / 슬레드 LED

라이브러리는 SAS 및 Fibre Channel 테이프 드라이브를 지원합니다. 각각에 대한 드라이브 슬레드 LED 를 아래에서 설명합니다 .

SAS

SAS 테이프 드라이브 슬레드에는 다음을 나타내는 LED 가 1 개 있습니다 .

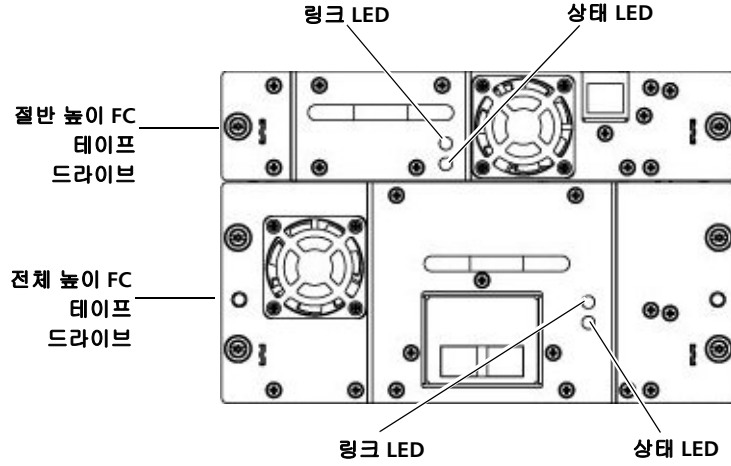
색상	의미
녹색	이상없이 작동합니다 .
주황색	테이프 드라이브가 오프라인입니다 .
빨간색	고장 . 교체가 요구됩니다 .

Fibre Channel

Fibre Channel 테이프 드라이브 슬레드에는 후면 패널에 STATUS 및 LINK 로 나타나는 2 개의 LED 가 있습니다 ([그림 64](#) 참조) .

LED	색상	의미
Status(상태)	녹색	이상없이 작동합니다 .
	주황색	테이프 드라이브가 오프라인입니다 .
	빨간색	고장 . 교체가 요구됩니다 .
Link(링크)	녹색	계속 켜짐 - Fibre Channel 링크가 있습니다 . 점멸 - Fibre Channel 링크가 있고 통신이 처리 중입니다 .
	꺼짐	현재 Fibre Channel 링크가 없습니다 .

그림 64 Fibre Channel 테이프
드라이브 LED

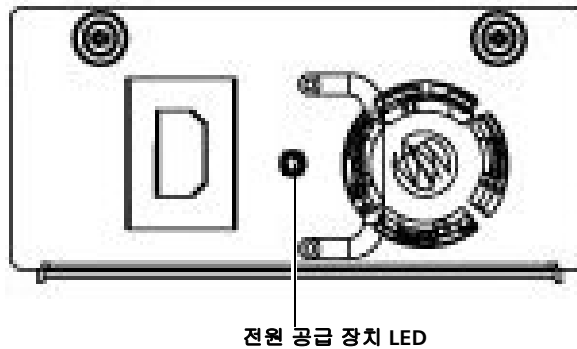


전원 공급 장치 LED

일반적으로 진단 티켓은 전원 공급 장치와 관련된 모든 문제를 보고합니다 . 또한 전원 공급 장치 LED 를 관찰하여 전원 공급 장치가 적절하게 기능하는지 확인할 수 있습니다 ([그림 65](#) 참조). 전원 공급 장치 LED 는 다음과 같은 의미를 나타냅니다 .

LED 색	의미
녹색	AC 전원이 있고 라이브러리 전면 패널 전원 스위치가 켜져 (ON) 있습니다 .
주황색	AC 전원이 있고 라이브러리 전면 패널 스위치가 꺼져 (OFF) 있습니다 .
빨간색	전원 공급 오류
꺼짐	전원 없음 . 전원 공급 장치가 벽면 콘센트에 올바르게 꽂혀 있는지 확인합니다 .

그림 65 전원 공급 장치 LED



설치 및 확인 테스트 (IVT) 실행

설치 및 확인 테스트 (IVT) 는 새로 설치된 라이브러리를 평가하는 데 사용됩니다. 이것의 목적은 로봇이 적절하게 기능하고, 매거진 및 테이프 드라이브가 올바르게 설치되며 로봇에 의해 접근 가능함을 확인하는 데 있습니다. 또한 로봇 스캐닝 작업으로 바코드 레이블을 읽을 수 있는지 확인합니다.

새 라이브러리 설치 시, 그리고 랙 또는 데스크탑 키트에서 라이브러리를 이동해야 하는 구성요소 제거, 교체 또는 서비스 수행 시 전체 IVT 를 실행합니다. 로봇 교체 후에는 로보틱스 테스트를 실행해야 합니다.

전체 IVT 는 세 가지 하위 테스트로 구성됩니다. 하위 테스트를 개별적으로 실행할 수 있습니다 ([라이브러리 진단 수행](#) - 페이지 260 참조). 전체 IVT 를 완료하는 데에는 최대 30 분이 걸릴 수 있습니다.

- **Robotics Test(로보틱스 테스트)** - 피커 이동, Y 캐리지 어셈블리 이동, 바코드 스캐닝, 조정 센서 및 스크래치 테이프의 여러 번 이동을 포함하여 로보틱스 어셈블리의 기본 기능을 평가하는 일련의 테스트입니다. 또한 로봇을 라이브러리에 맞게 조정합니다. 테스트를 완료하는 데에는 최대 11 분이 걸립니다.
- **Tape Drive Test(테이프 드라이브 테스트)** - 설치된 테이프 드라이브마다 로봇이 스크래치 테이프를 테이프 드라이브로 이동하고 스크래치 테이프를 인벤토리하며 스크래치 테이프를 테이프 드라이브로부터 빼냅니다. 테스트는 테이프 드라이브당 1-2 분이 걸립니다.
- **Magazine Test(매거진 테스트)** - 스크래치 테이프를 라이브러리의 모든 스토리지 슬롯을 통해 이동합니다. 이러한 테스트는 로보틱스가 Get 및 Put 작업 모두에 대해 매거진의 모든 슬롯에 접근할 수 있는지 확인합니다. 테스트는 매거진당 최대 5 분이 걸립니다.

IVT 하위 테스트 실행에 대한 세부 사항은 다음과 같습니다.

- IVT 를 시작하려면 스크래치 테이프를 먼저 제공해야 합니다. 맨위 I/E 스테이션 슬롯에 스크래치 테이프를 놓도록 메시지를 표시합니다. I/E 스테이션을 닫을 때 작동자 패널 **System Settings(시스템 설정)** 화면 (**Tools(도구) > System Settings(시스템 설정)**) 의 **Manual Cartridge Assignment(수동 카트리지 할당)** 설정이 활성화된 경우 **Assign IE(IE 할당)** 화면이 표시됩니다. 새 스크래치 테이프를 **System(시스템)** 파티션에 할당한 다음 **Apply(적용)** 를 선택합니다.

- IVT 를 시작하기 전에 스크래치 테이프가 맨 위 I/E 슬롯에 있고 시스템 파티션에 할당되었는지 확인하는 검사가 수행됩니다 . 그렇지 않으면 세 가지 테스트가 모두 즉시 실패합니다 .
- 스크래치 테이프는 모든 테이프 드라이브와 호환 가능해야 합니다 . 테이프 드라이브에서 스크래치 테이프를 수용할 수 없으면 테스트가 시작되지 않고 실패합니다 . 지원되는 미디어 목록은 [지원되는 미디어](#) - 페이지 275 를 참조하십시오 .
- 작동자 패널은 세 가지 테스트 모두의 진행 상황을 표시합니다 . 테스트가 시작되기 전에는 진행 상황이 "Scheduled"(예약됨) 입니다 . 테스트가 시작되면 진행 상황은 "Running"(실행 중) 으로 변경됩니다 . 테스트가 완료되면 진행 상황은 "Passed"(통과) 또는 "Failed"(실패) 로 변경됩니다 .
- **Stop(중지)** 단추를 눌러 IVT 를 중지할 수 있습니다 . 현재 실행 중인 테스트의 진행 상황은 "Stopping"(중지 중) 으로 변경됩니다 . 일단 중지되면 현재 테스트와 다른 모든 예약된 테스트가 "Stopped"(중지됨) 로 표시됩니다 .

작동자 패널에서만 IVT 를 수행할 수 있습니다 .

작동자 패널

- 1 맨 위 I/E 스테이션 슬롯에 스크래치 테이프를 설치합니다 .
- 2 수동 카트리지가 할당이 활성화된 경우 스크래치 테이프를 시스템 파티션에 할당합니다 .
- 3 **Tools(도구) > IVT** 를 선택합니다 .
- 4 **Yes(예)** 를 눌러 테스트를 시작합니다 .

IVT 진단 하위 개별적 테스트 실행 - 로보틱스 , 테이프 드라이브 및 매거진 테스트

전체 IVT 를 실행할 필요가 없다면 로보틱스 , 테이프 드라이브 또는 매거진 테스트를 개별적으로 실행하여 개별 구성요소를 확인할 수 있습니다 . 랙 또는 데스크탑 키트에서 라이브러리를 제거할 필요가 없는 구성요소를 제거 , 교체 또는 서비스할 때 이 작업을 수행해야 합니다 .

진단 하위 테스트 실행에 대한 자세한 내용은 전체 IVT 의 경우와 같지만 다음 예외사항이 있습니다 ([설치 및 확인 테스트 \(IVT\) 실행](#) - 페이지 257 참조) .

- 테이프 드라이브 및 매거진 진단의 경우 전체보다는 진단을 실행할 장치 하나만 선택합니다 . 테이프 드라이브 테스트는 선택한 테이프 드라이브만 테스트합니다 . 매거진 테스트는 선택한 매거진의 모든 슬롯을 테스트합니다 .
- 진단 테스트가 시작되면 중지할 수 없습니다 . 완료 시까지 실행하도록 합니다 . 완료되면 작동자 패널에 “passed”(통과) 또는 “failed”(실패) 가 표시됩니다 .

작동자 패널에서만 하위 테스트를 수행할 수 있습니다 .

작동자 패널

- 1 맨 위 I/E 스테이션 슬롯에 스크래치 테이프를 설치합니다 .
- 2 스크래치 테이프를 시스템 파티션에 할당합니다 .
- 3 **Tools(도구) > Diagnostics(진단)** 를 선택합니다 .
- 4 **Robotics Test(로보틱스 테스트) , Tape Drive Test(테이프 드라이브 테스트)** 또는 **Magazine Test(매거진 테스트)** 를 선택하고 **Select(선택)** 를 누릅니다 .
- 5 테이프 드라이브 또는 매거진 테스트의 경우 테스트할 테이프 드라이브 또는 매거진을 선택하고 **Select(선택)** 를 누릅니다 .
- 6 **Run(실행)** 을 누릅니다 .

무작위 이동 테스트 실행

여기에서는 스크래치 테이프를 라이브러리 주변의 임의 슬롯으로 이동하는 작업으로 구성된 데모를 수행합니다. 파티션이 오프라인으로 설정되고 테스트는 중지할 때까지 계속 실행됩니다. 작동자 패널에서만 이 테스트를 실행할 수 있습니다.

작동자 패널

- 1 맨 위 I/E 스테이션 슬롯에 스크래치 테이프를 설치합니다.
- 2 스크래치 테이프를 시스템 파티션에 할당합니다.
- 3 **Tools(도구) > Random Move Test(무작위 이동 테스트)** 를 선택합니다.
- 4 **Run(실행)** 을 누릅니다.
- 5 테스트를 중지할 준비가 되면 **Stop(중지)** 을 누릅니다.
- 6 작동자 패널에 테스트가 중지되었다는 메시지가 표시되면 **OK(확인)** 를 누릅니다.

라이브러리 진단 수행

웹 클라이언트의 **Diagnostics(진단)** 메뉴에는 테이프 드라이브 및 로보틱스가 예상대로 작동하는지를 판별하기 위해 실행할 수 있는 테스트가 있습니다.

Diagnostics(진단) 에 관한 주의는 다음과 같습니다.

- **Diagnostics(진단)** 에 로그인하면 라이브러리 파티션은 모두 오프라인이 됩니다. **Diagnostics(진단)** 에 들어가기 전에 어떤 중요한 작업을 진행하는 중이 아닌지 확인하십시오. **Diagnostics(진단)** 에서 나오면 파티션은 이전의 온라인 / 오프라인 상태로 돌아갑니다.
- 관리자 수준의 권한이 있는 사용자만이 **Diagnostics(진단)** 에 액세스할 수 있습니다.

- **Diagnostics(진단)** 에는 한 번에 한 명의 사용자만 로그인할 수 있습니다 . **Diagnostics(진단)** 에 들어가면 동일하거나 낮은 권한을 가지는 다른 모든 웹 클라이언트 사용자는 연결이 끊깁니다 (작동자 패널 사용자는 로그아웃되지 않지만 파티션을 사용하여 시도한 작업이 실패합니다). 사용자는 웹 클라이언트에 로그인할 수 없지만 진단이 진행 중임을 명시하는 오류 메시지를 받게 됩니다 .
- 웹 클라이언트에서만 **Diagnostics(진단)** 에 들어갈 수 있습니다 .

웹 클라이언트

1 **Tools(도구) > Diagnostics(진단)** 를 선택합니다 .

다른 모든 사용자는 로그아웃되고 라이브러리 파티션이 오프라인으로 전환됨을 알리는 확인 대화상자가 나타납니다 .

2 **OK(확인)** 를 클릭합니다 .

이제 일반 홈 페이지처럼 보이지만 메뉴 표시줄의 선택사항이 다른 페이지에 있습니다 . 또한 모든 파티션이 오프라인임을 알 수 있습니다 .

3 메뉴에서 실행할 테스트를 선택합니다 . 선택사항은 다음과 같습니다 .

- 테이프 드라이브 재설정 (자세한 내용은 [테이프 드라이브 재설정 - 페이지 261](#) 참조)
- 로보틱스 Get/Put 테스트 (자세한 내용은 [로보틱스 Get/Put 테스트 - 페이지 262](#) 참조)

4 **Diagnostics(진단)** 를 종료하려면 **Exit(종료)** 를 선택합니다 .

테이프 드라이브 재설정

테이프 드라이브가 라이브러리의 드라이브 슬라이드에 남아 있는 동안 **Drive Reset(드라이브 재설정)** 작동 전원이 켜다 켜집니다 . 테이프 드라이브가 준비가 안 되어 있거나 적절히 작동하지 않는 경우 (예 : 테이프가 드라이브에 끼어 언로드되지 않는 경우) 에는 재설정을 실행하고 싶으실 수 있습니다 .

재설정에는 몇 분이 걸릴 수 있습니다 . 재설정 작동이 완료된 후에는 테이프 드라이브가 재부팅되고 재구성됩니다 . 약 **60 초** 정도 걸립니다 . 다음 드라이브 작동을 실행하기 전에 **60 초**를 기다리십시오 .

작동자 패널 또는 웹 클라이언트에서 테이프 드라이브 재설정을 수행할 수 있습니다 . 웹 클라이언트를 사용할 경우 **Diagnostics(진단)** 로 들어가야 하는데 ,

동일하거나 낮은 권한을 가지는 모든 사용자는 로그아웃됩니다 ([라이브러리 진단 수행](#) - 페이지 260 참조).

작동자 패널

- 1 **Actions(동작) > Tape Drive(테이프 드라이브) > Reset(재설정)** 을 선택합니다 .
- 2 재설정할 테이프 드라이브를 선택하고 **Reset(재설정)** 을 누릅니다 .
작업이 완료되면 작동자 패널에 작업이 완료되었고 실패하면 진단 티켓이 있음을 알리는 메시지가 표시됩니다 .
- 3 **OK(확인)** 를 누릅니다 .
- 4 라이브러리가 진단 티켓을 생성했는지 확인합니다 .

웹 클라이언트

- 1 **Diagnostics(진단)** 으로 들어갑니다 (**Tools(도구) > Diagnostics(진단)**) 을 선택한 다음 **OK(확인)** 를 클릭하여 파티션을 오프라인으로 전환하고 동일하거나 낮은 권한의 다른 모든 사용자를 로그아웃합니다).
- 2 **Drives(드라이브) > Drive Tests(드라이브 테스트) > Drive Reset(드라이브 재설정)** 을 선택합니다 .
- 3 테이프 드라이브가 2 개 이상의 파티션에 할당되었으면 재설정할 테이프 드라이브가 있는 파티션을 선택합니다 . 재설정할 테이프 드라이브가 파티션에 할당되지 않은 경우에는 **Unassigned(할당 안 됨)** 를 선택하십시오 . **Next(다음)** 를 클릭하십시오 .
- 4 재설정할 테이프 드라이브를 선택합니다 .
- 5 **Apply(적용)** 를 클릭합니다 .
- 6 테스트가 실행됩니다 . 완료되면 “success”(성공) 또는 “failure”(실패) 메시지가 나타납니다 .

로보틱스 Get/Put 테스트

Get/Put Test 를 실행하려면 상단 I/E 스테이션 슬롯에서 하나의 테이프 카트리지를 제거한 뒤 테이프 카트리지를 동일한 슬롯에 되돌려 놓기 위한 로봇이 필요합니다 . 이 테스트를 실행하려면 테이프를 라이브러리의 상단 (가장 위) I/E 스테이션 슬롯에 테이프를 삽입해야 합니다 .

웹 클라이언트에서만 **Diagnostics**(진단) 로 들어가서 이 테스트를 수행할 수 있습니다 ([라이브러리 진단 수행](#) - 페이지 260 참조).

웹 클라이언트

- 1 맨 위 I/E 스테이션 슬롯에 스크래치 테이프를 설치합니다 .
- 2 수동 카트리지가 할당이 활성화된 경우 스크래치 테이프를 시스템 파티션에 할당합니다 .
- 3 **Diagnostics**(진단) 으로 들어갑니다 (**Tools**(도구) > **Diagnostics**(진단) 을 선택한 다음 **OK**(확인) 를 클릭하여 파티션을 오프라인으로 전환하고 동일하거나 낮은 권한의 다른 모든 사용자를 로그아웃합니다).
- 4 **Robotics**(로보틱스) > **Robotics Get/Put Test**(로보틱스 Get/Put 테스트) 를 선택합니다 .
- 5 **Apply**(적용) 를 클릭합니다 .
- 6 테스트가 실행됩니다 . 완료되면 “**success**”(성공) 또는 “**failure**”(실패) 메시지가 나타납니다 .

출고 시 기본 설정 재설정

출고 시 기본 설정을 재설정하면 라이브러리의 기본 구성이 복원됩니다 ([기본 구성](#) - 페이지 42 참조).

- **Resetting factory defaults clears**(출고 시 기본 설정 재설정이 지움): 파티션 , 사용자 계정 , 가져오기 / 내보내기 (I/E) 스테이션 슬롯 , 클리닝 슬롯 등과 같은 라이브러리 대부분의 구성 가능한 항목 . 또한 이것은 모든 진단 티켓을 지우고 자동 조절에 사용된 사용자가 제공한 테이프 드라이브 펌웨어를 삭제합니다 .
- **Resetting factory defaults does NOT clear**(출고 시 기본 설정 재설정이 지우지 않음): 날짜 및 시간 , 네트워크 구성 또는 라이브러리 키 설정 . 라이브러리 펌웨어 버전도 변경하지 않습니다 .

라이브러리를 완전히 재설치하거나 재구성하는 경우 출고 시 기본 설정을 재설정해야 할 수 있습니다 .

한 펌웨어 버전에서 이전 버전으로 다운그레이드하는 경우 라이브러리 구성 설정은 새로 설치된 펌웨어의 출고 시 기본 설정으로 재설정됩니다 .

펌웨어를 업그레이드하면 라이브러리 구성 설정은 설정한 그대로 유지됩니다 .

웹 클라이언트

웹 클라이언트에서는 서비스 로그인 및 암호를 사용하는 서비스 사용자만 이 기능을 사용할 수 있습니다 .

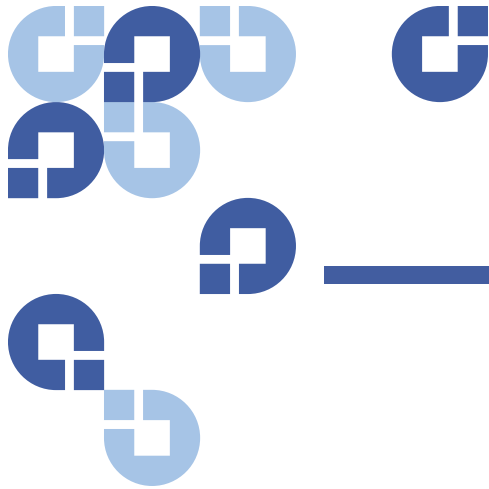
작동자 패널

작동자 패널에서는 로그인이 비활성화된 (기본값) 경우 모든 사용자가 이 작업을 수행할 수 있습니다 . 로그인이 활성화되면 서비스 로그인 및 암호를 사용하는 서비스 사용자만 이 작업을 수행할 수 있습니다 .

1 Tools(도구) > Reset Factory Defaults(출고 시 기본 설정 재설정) 를 선택합니다 .

구성 데이터가 지워지고 라이브러리가 재부팅됨을 명시하는 메시지가 나타납니다 .

2 Yes(예) 를 눌러 계속합니다 .



카트리지 및 바코드 작업

이 장에서는 카트리지 및 바코드를 사용하는 방법에 대해 설명합니다. 테이프 카트리지 작업을 할 때는 각별한 주의를 기울여야 합니다. 예를 들어 라이브러리에 있는 모든 테이프 카트리지에는 바코드 레이블이 있어야 합니다. 또한 라이브러리를 로드할 때 카트리지가 쓰기 금지되어 있는지 여부를 알고 있어야 합니다.

이 절에서는 이러한 유형의 항목을 개략적으로 설명합니다. 각 드라이브 유형에 지원되는 테이프 카트리지 유형에 대한 자세한 내용은 [지원되는 미디어](#) - 페이지 275 을 참조하십시오.

이 장의 내용 :

- [적절하게 카트리지 다루기](#)
- [테이프 카트리지 쓰기 보호](#)
- [바코드 요구 사항](#)
- [바코드 레이블 설치](#)

적절하게 카트리지 다루기

카트리지를 가능한 한 오래 사용하려면 다음 지침을 따르십시오 .

- 눈에 띄는 위치에 올바른 미디어 취급 방법을 설명하는 절차를 게시합니다 .
- 카트리지 취급을 담당하는 모든 사용자는 모든 관련 절차를 숙지해야 합니다 .
- 카트리지를 떨어뜨리거나 타격을 주지 마십시오 . 과도한 충격을 받으면 카트리지의 내부 내용물이나 케이스 자체가 손상되어 카트리지의 사용이 불가능하게 될 수 있습니다 .
- 카트리지를 직사광선 또는 휴대용 가열기나 난방관과 같은 열원에 노출시키지 마십시오 .
- 5 개 이상 높이로 카트리지를 쌓아 놓지 마십시오 .
- LTO(개방 선형 테이프) 카트리지의 작동 온도 범위는 10° ~ 45°C 입니다 . 보관 온도 범위 16° ~ 32°C, 상대 습도 범위 20% ~ 80%(비응축) 인 먼지가 없는 환경에 보관해야 합니다 .
- 카트리지가 위에 명시된 범위를 벗어나는 온도에 노출된 경우 노출되었던 것과 같은 시간 또는 24 시간 중 짧은 시간 동안 실온에서 카트리지를 안정시키십시오 .
- 컴퓨터 모니터 , 전기 모터 , 스피커 또는 X 레이 장비와 같은 전자기적 에너지나 강력한 자기장 근처에 카트리지를 두지 마십시오 . 전자기적 에너지 또는 자기장에 노출시키면 데이터와 카트리지 제조업체에서 미디어에 기록한 내장형 서보 코드를 지워서 카트리지를 사용할 수 없게 만들 수도 있습니다 .
- 식별 레이블은 카트리지의 지정된 슬롯에만 부착하십시오 .
- 카트리지를 발송할 경우 원래의 포장재나 보다 튼튼한 포장재를 사용해야 합니다 .
- 손상된 카트리는 테이프 드라이브에 넣지 마십시오 .
- 테이프나 테이프 리더에 손대지 마십시오 .

주의 : 다시 사용할 카트리는 디가우스하지 마십시오 .

테이프 카트리지 쓰기 보호

모든 테이프 카트리지에는 실수로 데이터를 지우거나 덮어쓰는 사고를 방지하기 위해 쓰기 보호 (쓰기 금지) 스위치가 있습니다 . 테이프 카트리지를 라이브러리에 로드하기 전에 쓰기 보호 스위치의 위치가 올바른지 (설정 또는 해제) 확인하십시오 .

잠금 장치가 닫힌 위치에 오도록 빨간색 또는 주황색 쓰기 보호 스위치를 오른쪽으로 미십시오 . 스위치는 카트리지 전면의 왼쪽에 있습니다 .

바코드 요구 사항

카트리지에는 기계가 판독할 수 있는 외부 바코드 레이블이 있어야 합니다 . 바코드는 대문자 **A** 에서 **Z** 및 / 또는 숫자 **0** 에서 **9** 까지를 사용해야 합니다 . 라이브러리는 **Code 39(3/9)** 유형의 바코드를 지원합니다 .

지원되는 테이프 카트리지의 바코드 형식은 다음과 같습니다 .

- **Standard Six** - 6 자리의 바코드 숫자 및 1~2 자리의 미디어 ID(예 : "XXXXXXL4" 또는 "XXXXXX") 로 구성됩니다 . 6 자의 바코드만 호스트에 보고됩니다 .
- **Plus Six** - 6 자리의 바코드 숫자와 그 뒤에 붙는 미디어 ID(예 : "XXXXXXL3") 로 구성됩니다 . 6 자의 바코드와 미디어 ID 가 호스트에 보고됩니다 .
- **Extended** - 바코드 숫자와 선택적인 미디어 ID 포함하여 총 5~15 자입니다 . 미디어 ID 의 포함 여부에 관계없이 모든 문자 수의 바코드가 호스트에 보고됩니다 . 미디어 ID 가 포함된 경우 레이블은 5~13 자리의 바코드와 그 뒤에 붙는 미디어 ID(예 : "XXXXXXXXXXXXXXXXL2") 로 구성됩니다 . 미디어 ID 가 포함되지 않으면 레이블에는 5~15 자의 바코드 (예 : "XXXXXXXXXXXXXXXXXX") 가 있어야 합니다 .
- **Media ID Last** - 5~13 자로 구성된 바코드 숫자와 그 뒤에 붙는 미디어 ID (예 : "XXXXXXXXXXXXXXXXLT") . 미디어 ID 가 마지막에 호스트에 보고됩니다 .
- **Media ID First** - 5~13 자로 구성된 바코드 숫자와 그 뒤에 붙는 미디어 ID (예 : "XXXXXXXXXXXXXXXXL4") . 미디어 ID 가 호스트에 먼저 보고됩니다 .

- **Standard** - (기본값) 바코드 숫자와 선택적인 미디어 ID 를 포함하여 총 5~15 자입니다 . 미디어 ID 가 호스트에 보고되지 않습니다 . 미디어 ID 가 포함된 경우 레이블은 5~13 자 바코드와 그 뒤에 붙는 미디어 ID(예 : "XXXXXXXXXXXXXL3") 로 구성됩니다 . 미디어 ID 가 포함되지 않으면 레이블에는 5~15 자의 바코드 (예 : "XXXXXXXXXXXXXXX") 가 있어야 합니다 .

Quantum- 에서 제공하는 바코드 레이블을 사용하면 최상의 결과를 얻을 수 있습니다 . 다른 업체의 바코드 레이블도 사용할 수 있지만 다음 요구 사항에 부합해야 합니다 .

- ANSI MH10.8M-1983 표준
- 자리수 : 5~15 (LTO 의 기본값은 6+2)
- 배경 반사 : 25% 이상
- 출력 대비 : 75% 이상
- 비율 : 2.2 이상
- 미디어 : 최소 0.254 mm (10 mil)
- 출력 오차 허용도 : $\pm 57\text{mm}$
- 추가 요건
- 나머지 영역의 길이 : $5.25\text{mm} \pm 0.25\text{mm}$
- 종간의 여백 또는 나머지 영역에는 검은색 표시가 없어야 합니다 .
- 바에는 흰색 공간이 없어야 합니다 .

바코드 레이블 설치

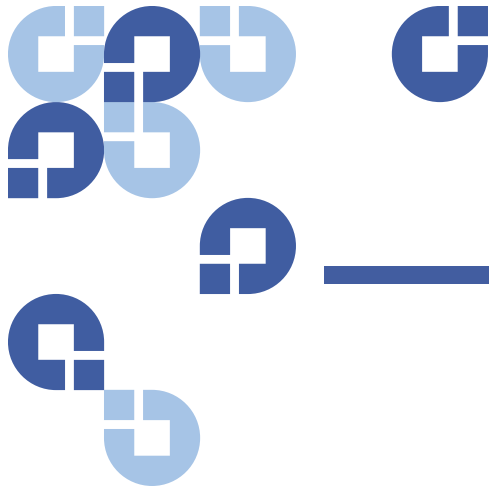
라이브러리의 각 카트리지에는 바코드를 식별하기 위해 기계가 판독할 수 있는 외부 레이블이 있어야 합니다 . 대부분의 제조업체에서는 레이블이 이미 부착된 카트리지나 사용자가 부착할 수 있도록 레이블이 포함된 카트리지를 제공합니다 .

모든 바코드 레이블은 카트리지의 전면에 부착되어야 합니다 . 레이블을 벗기고 카트리지 위에 부착합니다 . 바코드 위에 숫자가 오도록 레이블이 올바른

방향으로 부착되었는지 확인합니다 . 레이블이 느슨해질 경우 테이프 드라이브에 걸리거나 스캐너로 판독하지 못할 수 있으므로 카트리지 윗면이나 아랫면에는 스티커나 레이블을 부착할 수 없습니다 .

주의 : 바코드 레이블 또는 각종 레이블을 카트리지 상단 또는 하단에 부착하지 마십시오 . 레이블을 부착할 경우 테이프 카트리지와 테이프 드라이브가 제대로 작동하지 않을 수 있습니다 .

10 장 : 카트리지 및 바코드 작업
바코드 레이블 설치



물리적 사양

표 5 기본 라이브러리

	Scalar i40	Scalar i80
높이	5.2 in. (132 mm)	10.4 in. (264 mm)
너비 ("랙 이어" 제외)	17.5 in. (445 mm)	17.5 (445 mm)
깊이 (라이브러리 전면 베젤에서 라이브러리 후면까지, 드라이브 슬레드 제외)*	31.2 in. (793 mm)	31.2 in. (793 mm)
무게 (전원 공급장치 1 개, 테이프 드라이브 없음, 설치된 테이프 카트리지가 없음)	34.9 lbs. (15.8kg)	52.4 lbs. (23.8 kg)
무게 (전원 공급장치 1 개, 테이프 드라이브 2 개, 설치된 테이프 카트리지가 없음)	1/2 높이 SAS 테이프 드라이브 2 개 포함 : 44.2 lbs. (20 kg)	전체 높이 SAS 테이프 드라이브 2 개 포함 : 65.7 lbs. (29.8 kg)

* 위에 나열된 깊이는 드라이브 슬레드를 제외한 것입니다. 드라이브 슬레드는 테이프 드라이브 유형 (1/2 높이, 전체 높이, Fibre Channel, SAS) 에 따라 라이브러리의 전체 깊이에 최대 50 mm 를 더합니다. 또한 공간 요구사항을 계획할 때는 설치된 케이블 (특히 Fibre Channel 테이프 드라이브의 광섬유 케이블 반경) 을 고려하십시오.

표 6 데스크탑 키트에 설치된
라이브러리

	Scalar i40	Scalar i80
높이 (데스크탑 “ 풋 ” 설치 됨)	5.3 in. (135.6 mm)	10.6 in. (268.8 mm)
너비	18.9 in. (480 mm)	18.9 in. (480 mm)
깊이 (라이브러리 전면 베젤에서 라이브러리 후면까지 , 드라이브 슬레드 제외)*	31.2 in. (793 mm)	31.2 in. (793 mm)

* 위에 나열된 깊이는 드라이브 슬레드를 제외한 것입니다 . 드라이브 슬레드는 테이프 드라이브 유형 (1/2 높이 , 전체 높이 , Fibre Channel, SAS) 에 따라 라이브러리의 전체 깊이에 최대 50 mm 를 더합니다 . 또한 공간 요구사항을 계획할 때는 설치된 케이블 (특히 Fibre Channel 테이프 드라이브의 광섬유 케이블 반경) 을 고려하십시오 .

용량

	Scalar i40	Scalar i80
폼팩터	3U	6U
최대 테이프 드라이브 수	테이프 드라이브 : 전체 높이 1 개 또는 1/2 높이 2 개	테이프 드라이브 : 전체 높이 3 개 또는 1/2 높이 5 개
매거진 수	매거진 2 개 (각각 슬롯 20 개)	매거진 4 개 (각각 슬롯 20 개)
카트리지 슬롯 수	기본 장치 : 25 완전 라이선스 제공 : 40	기본 장치 : 50 완전 라이선스 제공 : 80

	Scalar i40	Scalar i80
최대 일반 용량	슬롯 25 개 : 20 TB 슬롯 40 개 : 32 TB	슬롯 50 개 : 40 TB 슬롯 80 개 : 64 TB
I/E 스테이션 슬롯 수	0 또는 5	0, 5 또는 10

환경 사양

라이브러리의 환경 사양은 다음과 같습니다 .

참고 : 온도 범위는 주변 실온이 아니라 제품 내부 온도에 적용됩니다 . 랙 인클로저 내부의 통풍 제한 또는 기타 발열 장치가 있을 경우 실온이 올라갈 수 있습니다 .

	작동	비작동	배송 및 보관
고도	-500 ~ 10,000 ft (-152 ~ 3,048 m)	-500 ~ 10,000 ft (-152 ~ 3,048 m)	-500 ~ 10,000 ft (-152 ~ 3,048 m)
온도	50° ~ 95°F (10° ~ 35°C)	50° ~ 113°F (10° ~ 45°C)	-40° ~ 140°F (-40° ~ 60°C)
상대 습도	20 ~ 80%, 비응축	10 ~ 90%, 비응축	0 ~ 95%, 비응축

공간 이격 거리 요구사항

적절한 공기 흐름을 위해 라이브러 앞 / 뒤로 적어도 4 in.(10 cm) 의 공간을 두어야 합니다 .

전원 사양

	Scalar i40	Scalar i80
라인 전압	100 ~ 240 VAC	100 ~ 240 VAC*
라인 주파수	50 ~ 60 Hz	50 ~ 60 Hz*
정격 AC 입력 전류	100 V - 2.8 A 240 V - 1.4 A	100 V - 5.0 A 240 V - 2.5 A
일반 전력 소비	100W	200W

* 이중 전원 공급장치가 있는 Scalar i80 라이브러리는 라이브러리에 두 AC 입력 모두를 제공해야 하는 요구사항이 있지만 각 전원 공급장치와 각 AC 연결 간 전류량을 동일하게 분배합니다 .

통신 인터페이스

라이브러리 로봇 제어	LUN(논리 장치 번호)
연결성	일반 드라이브 인터페이스 (FC, SAS)
라이브러리 관리	작동자 패널 웹 클라이언트 SNMP 프로토콜 SMI-S 프로토콜

지원되는 테이프 드라이브

공급업체	유형	인터페이스
HP	LTO-4	Fibre Channel(4GB, LC 커넥터)
		SAS(3GB, SFF-8088 커넥터)

지원되는 미디어

카트리지 유형	액세스
LTO-4	LTO-4 테이프 드라이브에서 읽기 / 쓰기 , WORM 기능 지원
LTO-3	LTO-4 테이프 드라이브에서 읽기 / 쓰기 , WORM 기능 지원
LTO-2	LTO-4 테이프 드라이브에서 읽기 전용

지원되는 인터넷 브라우저

인터넷 브라우저 소프트웨어는 **Scalar i40** 및 **Scalar i80** 시스템과 함께 제공되지 않으므로 별도로 구하여 설치해야 합니다 . **Scalar i40** 및 **Scalar i80** 시스템은 다음 인터넷 브라우저를 지원합니다 .

참고 : 올바른 소프트웨어 작업을 위해 팝업 차단을 비활성화합니다 .

Windows

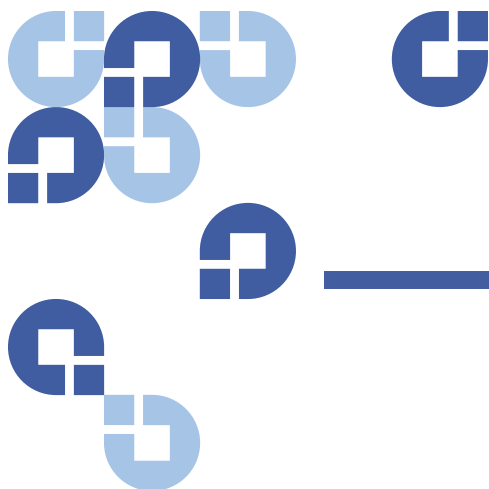
- Internet Explorer(IE) 6.0 이상
- Firefox 1.0.6 이상

Linux

- Firefox 1.0.6 이상

Solaris

- Firefox 1.0.6 이상



TapeAlert 플래그 설명

TapeAlert 는 오류를 표시하고 스토리지 장치 및 그 미디어에 대한 가능한 솔루션을 제공하는 개방된 산업 표준입니다. 여기에서는 식별 번호, 심각도, 권장된 메시지 및 예상 원인을 포함하여 TapeAlert 플래그에 관한 정보를 제공합니다. 표 7 는 심각도 코드에 대한 설명이 나와 있고, 표 8 에는 기존 TapeAlert 플래그 및 그 설명이 모두 나와 있습니다.

특정 TapeAlert 플래그에 대한 지원은 테이프 드라이브 유형 및 펌웨어 버전에 따라 다양할 수 있습니다. 모든 테이프 드라이브가 각 TapeAlert 를 지원하는 것은 아닙니다. 자세한 정보는 테이프 드라이브 SCSI 설명서를 참조하십시오.

TapeAlert 에 관한 자세한 정보는 INCITS *SCSI Stream Commands - 3 (SSC-3)* <http://www.t10.org/index.html> 을 참조하십시오.

표 7 TapeAlert 플래그 심각도 코드

I	Informational(정보) .
W	Warning(경고) - 시스템이 최적 상태로 작동하지 않을 수 있습니다. 교정 작업을 하지 않고 계속 작동할 경우 실패 또는 심각한 TapeAlert 플래그를 초래할 수 있습니다.
C	Critical(중요) - 이미 실패했거나 실패가 임박한 경우입니다. 교정 작업을 수행해야 합니다.

표 8 TapeAlert 플래그 설명

번호	플래그	심각도	권장된 응용 프로그램 클라이언트 메시지	예상 원인
1	읽기 경고	W	테이프 드라이브에 데이터 읽기 문제가 있습니다. 지금까지 손실된 데이터는 없지만 테이프의 성능이 줄어 들었습니다.	드라이브에 심각한 읽기 문제가 있습니다.
2	쓰기 경고	W	테이프 드라이브에 데이터 쓰기 문제가 있습니다. 지금까지 손실된 데이터는 없지만 테이프의 용량이 줄어 들었습니다.	드라이브에 심각한 쓰기 문제가 있습니다.
3	하드 오류	W	데이터 읽기 또는 쓰기를 하는 도중 드라이브에서 수정할 수 없는 오류가 발생하여 작동이 중단되었습니다.	드라이브에 하드 읽기 또는 쓰기 오류가 있습니다.
4	Media(미디어)	C	데이터가 위험한 상태입니다. 1 이 테이프에서 얻은 데이터를 복사하십시오. 2 이 테이프를 다시 사용하지 마십시오. 3 다른 테이프에서 작업을 다시 시작하십시오.	미디어는 더 이상 읽기 / 쓰기를 할 수 없거나 성능이 심각하게 떨어집니다.
5	읽기 실패	C	테이프가 손상되었거나 드라이브가 불완전합니다. 테이프 드라이브 공급업체 헬프 라인으로 전화하십시오.	드라이브는 테이프에서 데이터를 읽어올 수 없습니다.
6	읽기 실패	C	테이프가 불완전한 배치에서 나왔거나 테이프 드라이브가 불완전합니다. 1 드라이브를 테스트하기 위해 상태가 좋은 테이프를 사용하십시오. 2 문제가 계속 지속되면 테이프 드라이브 공급업체 헬프 라인으로 전화하십시오.	드라이브는 테이프에 데이터를 쓸 수 없습니다.
7	미디어 수명	W	테이프 카트리지의 예상된 수명 시간에 도달했습니다. 1 필요한 데이터를 다른 테이프에 복사하십시오. 2 오래된 테이프는 폐기하십시오.	미디어가 지정된 수명을 초과했습니다.

번호	플래그	심각도	권장된 응용 프로그램 클라이언트 메시지	예상 원인
8	데이터 그레이드 없음	W	테이프 카트리지에 데이터 그레이드가 없습니다. 테이프에 쓴 데이터가 위험합니다. 카트리지를 데이터 그레이드 테이프로 교체하십시오.	드라이브가 MRS* 스트립을 읽을 수 없었습니다.
9	쓰기 보호	C	쓰기 보호가 된 카트리지에 쓰려고 하고 있습니다. 쓰기 보호를 제거하거나 다른 테이프를 사용하십시오.	쓰기 명령이 쓰기 보호가 된 테이프에 데이터를 쓰려 시도하고 있습니다.
10	미디어 제거 방지됨	I	테이프 드라이브를 사용 중이기 때문에 카트리지를 꺼낼 수 없습니다. 작동이 완전히 중단될 때까지 기다린 후 카트리지를 꺼내십시오.	미디어 제거 방지가 커져있는 경우에는 수동 또는 소프트웨어 언로드를 시도하십시오.
11	클리닝 미디어	I	드라이브 내의 테이프가 클리닝 카트리지입니다.	클리닝 테이프가 드라이브에 로드되어 있습니다.
12	지원되지 않는 형식	I	이 드라이브에서 지원하지 않는 유형의 카트리지를 로드하려 시도하고 있습니다.	지원되지 않는 테이프 형식을 로드하려 시도했습니다.
13	복구 가능한 기계적 카트리지 오류	C	드라이브 안에 있는 테이프에 기계적 결함이 발생하여 작동에 실패했습니다. 1 오래된 테이프는 폐기하십시오. 2 다른 테이프에서 작업을 다시 시작하십시오.	미디어를 디마운트 할 수 있는 드라이브에서 다른 카트리지에 기계적 오류가 발생했거나 테이프가 걸리거나 끊어졌습니다.
14	복구 불가능한 기계적 카트리지 오류	C	드라이브 안에 있는 테이프에 기계적 결함이 발생하여 작동에 실패했습니다. 1 테이프 카트리지를 꺼내려 시도하지 마십시오. 2 테이프 드라이브 공급업체 헬프 라인으로 전화하십시오.	미디어를 디마운트 할 수 없는 드라이브에서 다른 카트리지에 기계적 오류가 발생했거나 테이프가 걸리거나 끊어졌습니다.

번호	플래그	심각도	권장된 응용 프로그램 클라이언트 메시지	예상 원인
15	카트리지 내 메모리 칩 결함	W	테이프 카트리지의 메모리가 실패하여 성능이 저하됩니다. 앞으로 쓰기 작업을 할 때 카트리지를 사용하지 마십시오.	카트리지 내 메모리 칩 실패
16	강제	C	테이프 장치가 쓰기 또는 읽기를 하고 있는 도중 수동으로 디마운트를 했기 때문에 작동에 실패했습니다.	드라이브가 쓰기 또는 읽기를 하는 도중 수동 또는 강제로 배출했습니다.
17	읽기 전용 형식	W	이 드라이브에 읽기 전용의 카트리지를 로드했습니다. 카트리지는 쓰기 보호가 되어 있는 것으로 나타납니다.	로드 된 미디어가 읽기 전용 형식입니다.
18	로드 된 테이프 디렉토리가 파괴됨	W	테이프 카트리지에 있는 디렉토리가 파괴되었습니다. 파일 검색 기능이 저하됩니다. 테이프 디렉토리는 카트리지에 있는 데이터를 모두 읽어 재구축할 수 있습니다.	로드 된 테이프 드라이브의 전원이 꺼졌거나 영구적인 오류로 인해 테이프 드라이브가 업데이트되지 않았습니다.
19	미디어 수명이 다가옴	I	테이프 카트리지의 예상된 수명 시간이 다가오고 있습니다. 다음을 권장합니다. 1 다음 백업에는 다른 테이프 카트리지를 사용하십시오. 2 이 테이프 카트리지에서 데이터를 재생해야 하는 경우를 대비하여 안전한 곳에 보관하십시오.	미디어가 지정된 회수의 패스를 초과했을 수 있습니다.
20	클리닝 필요	C	테이프 드라이브를 청소해야 합니다. 1 작동이 멈춘 경우, 테이프를 꺼내 드라이브를 청소하십시오. 2 작동이 멈추지 않은 경우, 작동이 끝날 때까지 기다린 후 드라이브를 청소하십시오. 장치에 해당하는 청소 지침을 보려면 테이프 드라이브 사용 설명서를 확인하십시오.	드라이브가 헤드 고장이 있거나 청소를 해야 한다고 판단하고 있습니다.

번호	플래그	심각도	권장된 응용 프로그램 클라이언트 메시지	예상 원인
21	청소 요청	W	테이프 드라이브에 정기적으로 청소를 해야 합니다. <ol style="list-style-type: none"> 1 현재 작동이 멈출 때까지 기다리십시오. 2 그리고 난 후 클리닝 카트리지를 사용하십시오. 장치에 해당하는 청소 지침을 보려면 테이프 드라이브 사용 설명서를 확인하십시오.	드라이브를 청소 할 시기가 되었습니다.
22	클리닝 미디어 만료	C	테이프 드라이브에서 마지막으로 사용한 클리닝 카트리지가 닳았습니다. <ol style="list-style-type: none"> 1 닳은 클리닝 카트리지를 폐기하십시오. 2 현재 작동이 멈출 때까지 기다리십시오. 3 그리고 난 후 새 클리닝 카트리지를 사용하십시오. 	클리닝 테이프가 만료되었습니다.
23	유효하지 않은 클리닝 테이프	C	테이프 드라이브에서 마지막으로 사용한 클리닝 카트리지가 유효하지 않은 유형입니다. <ol style="list-style-type: none"> 1 이 클리닝 카트리지를 이 드라이브에서 사용하지 마십시오. 2 현재 작동이 멈출 때까지 기다리십시오. 3 그리고 난 후 유효한 클리닝 카트리지를 사용하십시오. 	유효하지 않은 클리닝 테이프 유형이 사용되었습니다.
24	보존 요청됨	W	테이프 드라이브가 보존 작업을 요청했습니다.	드라이브에 보존 주기로 해결될 수 있는 심각한 읽기 또는 쓰기 문제가 있습니다.
25	1 차 포트에 다중 포트 인터페이스 오류 발생	W	테이프 드라이브의 중복 인터페이스 포트가 실패했습니다.	듀얼 포트 구성의 인터페이스 포트 하나에 오류 (예 : Fibre Channel).

번호	플래그	심각도	권장된 응용 프로그램 클라이언트 메시지	예상 원인
26	쿨링 팬 오류	W	테이프 드라이브의 쿨링 팬이 실패했습니다.	테이프 드라이브 메커니즘 또는 테이프 드라이브 인클로저 내의 팬 오류입니다.
27	전원 공급 오류	W	테이프 드라이브 인클로저 내부의 여부의 전원 공급에 실패했습니다. 실패한 전원 공급을 대체하는 방법에 대해서는 인클로저 사용 설명서를 확인하십시오.	테이프 드라이브 인클로저 또는 랙 하부 시스템에 있는 여부의 전원 공급 장치가 실패했습니다.
28	전력 소비	W	테이프 드라이브 전력 소비가 정해진 범위를 넘었습니다.	테이프 드라이브 전력 소비가 정해진 범위를 넘었습니다.
29	드라이브의 예방적 유지 보수 필요	W	테이프 드라이브의 예방적 유지 보수를 해야 합니다. 드라이브에 따른 예방적 유지 보수 업무에 대한 지침을 테이프 드라이브 사용 설명서를 참고하거나 테이프 드라이브 공급업체 헬프 라인으로 전화하십시오.	드라이브에 예방적 유지 보수 (청소 아님) 를 시행해야 합니다.
30	하드웨어 A	C	테이프 드라이브에 하드웨어 오류가 발생했습니다. 1 테이프 또는 매거진을 배출하십시오. 2 드라이브를 재설정합니다. 3 작동을 다시 시작하십시오.	드라이브에 복구를 위해 재설정을 해야 하는 하드웨어 오류가 발생했습니다.
31	하드웨어 B	C	테이프 드라이브에 하드웨어 오류가 발생했습니다. 1 테이프 드라이브를 끈 후에 다시 시작하십시오. 2 작동을 다시 시작하십시오. 3 문제가 계속 지속되면 테이프 드라이브 공급업체 헬프 라인으로 전화하십시오.	드라이브에 읽기/쓰기 관련이 아니거나 또는 복구를 위해 전원을 껐다 켜야 하는 것이 아닌 하드웨어 오류가 있습니다.

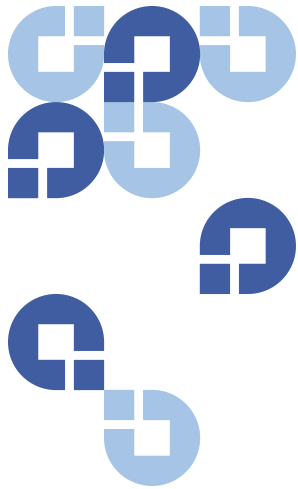
번호	플래그	심각도	권장된 응용 프로그램 클라이언트 메시지	예상 원인
32	1 차 인터페이스	W	테이프 드라이브에 호스트 인터페이스 문제가 있습니다. 1 케이블 및 케이블 연결을 확인하십시오. 2 작동을 다시 시작하십시오.	드라이브에 인터페이스 오류가 확인되었습니다.
33	미디어 배출	C	작동에 실패했습니다. 1 테이프 또는 매거진을 배출하십시오. 2 테이프 또는 매거진을 다시 삽입하십시오. 3 작동을 다시 시작하십시오.	오류 복구 작업입니다.
34	마이크로코드 업데이트 실패	W	이 테이프 드라이브에 정확하지 않은 마이크로코드를 사용했기 때문에 마이크로코드 업데이트에 실패했습니다. 정확한 마이크로코드를 획득한 후 다시 시도해 보십시오.	마이크로코드 업데이트에 실패했습니다.
35	드라이브 습도	W	테이프 드라이브 내부의 환경적 상황이 정해진 습도 범위를 넘어섰습니다.	드라이브 습도 제한을 초과했습니다.
36	드라이브 온도	W	테이프 드라이브 내부의 환경적 상황이 정해진 온도 범위를 넘어섰습니다.	냉각 문제입니다.
37	드라이브 전압	W	테이프 드라이브 전압 공급이 정해진 범위를 넘었습니다.	드라이브 전압 제한을 초과했습니다.
38	예측된 실패	C	테이프 드라이브의 하드웨어 오류가 예측됩니다. 테이프 드라이브 공급업체 헬프 라인으로 전화하십시오.	드라이브 하드웨어의 예측된 실패입니다.
39	진단 필요	W	테이프 드라이브에 하드웨어 오류가 발생했을 수 있습니다. 문제를 확인하고 진단하기 위해 확장된 진단을 시행하십시오. 장치에 따른 확장된 진단 테스트 시행 지침에 대해서는 테이프 드라이브 사용 설명서를 확인하십시오.	드라이브에 확장된 진단으로 확인할 수 있는 하드웨어 오류가 발생했을 수 있습니다 (예 :SEND DIAGNOSTIC 명령).

번호	플래그	심각도	권장된 응용 프로그램 클라이언트 메시지	예상 원인
40 – 46	노후			
47 – 49	예비			
50	통계 손실	W	미디어 통계가 과거 어느 시점에 손실되었습니다 .	테이프가 로드 된 드라이브 또는 라이브러리의 전원이 꺼졌습니다 .
51	언로드 된 테이프 디렉토리가 유효하지 않음	W	방금 언로드 된 테이프 카트리지의 테이프 디렉토리가 파괴되었습니다 . 파일 검색 기능이 저하됩니다 . 테이프 디렉토리는 데이터를 모두 읽어 재구축할 수 있습니다 .	오류로 인해 테이프 디렉토리가 언로드 될 때 업데이트되지 못했습니다 .
52	테이프 시스템 부분 쓰기 실패	C	방금 언로드 된 테이프의 시스템 부분에 성공적으로 쓰지 못했습니다 . 1 데이터를 다른 테이프 카트리지로 복사하십시오 . 2 오래된 카트리는 폐기하십시오 .	언로드 당시 시스템 부분에 쓰기를 하던 도중 쓰기 오류가 발생했습니다 .
53	테이프 시스템 부분 읽기 실패	C	테이프 시스템 부분은 로드 시간에 성공적으로 읽힐 수 없습니다 . 1 데이터를 다른 테이프 카트리지로 복사하십시오 .	로드 된 시스템 부분을 읽는 동안 발생한 읽기 오류입니다 .
54	데이터 시작 없음	C	테이프에서 데이터 시작을 찾을 수 없습니다 . 1 정확한 형식의 테이프를 사용하고 있는지 확인하십시오 . 2 테이프를 폐기하거나 공급업체에 반품하십시오 .	테이프 손상 , 벌크로 지워짐 또는 부정확한 형식입니다 .

번호	플래그	심각도	권장된 응용 프로그램 클라이언트 메시지	예상 원인
55	로드 또는 스레드 실패	C	미디어를 로드 및 스레드를 할 수 없어 작업에 실패했습니다. <ol style="list-style-type: none"> 1 카트리지를 제거하고 제품 설명서의 방법대로 점검한 뒤 다시 시도해 보십시오. 2 문제가 계속 지속되면 테이프 드라이브 공급업체 헬프 라인으로 전화하십시오. 	드라이브가 미디어 로드 및 테이프 스레드를 할 수 없습니다.
56	복구할 수 없는 언로드 실패	C	미디어를 언로드 할 수 없기 때문에 작업에 실패했습니다. <ol style="list-style-type: none"> 1 테이프 카트리지를 꺼내려 시도하지 마십시오. 2 테이프 드라이브 공급업체 헬프 라인으로 전화하십시오. 	드라이브는 미디어를 언로드 할 수 없습니다.
57	자동화 인터페이스 실패	C	테이프 드라이브에 자동화 인터페이스 문제가 있습니다. <ol style="list-style-type: none"> 1 자동화 시스템의 전력을 확인하십시오. 2 케이블 및 케이블 연결을 확인하십시오. 3 문제가 계속 지속되면 공급업체 헬프라인으로 전화하십시오. 	드라이브에 인터페이스 오류가 확인되었습니다.
58	마이크로코드 실패	W	마이크로코드 오류가 감지되었기 때문에 테이프 드라이브가 자체 재설정을 했습니다. 문제가 계속 지속되면 공급업체 헬프라인으로 전화하십시오.	마이크로코드 버그입니다.
59	WORM 미디어 – 무결성 확인에 실패	W	WORM 미디어 무결성 확인을 하던 도중 테이프 드라이브가 불일치를 발견했습니다. 누군가 카트리지를 변경했을 수 있습니다.	누군가 WORM 미디어를 변경했습니다.

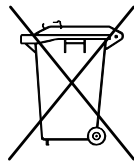
번호	플래그	심각도	권장된 응용 프로그램 클라이언트 메시지	예상 원인
60	WORM 미디어 — 덮어쓰기 시도	W	<p>WORM 미디어의 사용자 데이터를 덮어 쓰기 위한 시도가 있었습니다 .</p> <p>1 WORM 미디어가 부주의로 사용된 경우 , 정상적인 데이터 미디어로 교체하십시오 .</p> <p>2 WORM 미디어가 의도적으로 사용된 경우 :</p> <p>a) 소프트웨어 응용 프로그램이 현재 사용 중인 WORM 미디어와 호환이 되는지 확인하십시오 .</p> <p>b) 미디어에 WORM 에 정확한 바코드가 부착되었는지 확인하십시오 .</p>	<p>응용 프로그램 소프트웨어가 WORM 을 미디어로 인식하지 않습니다 .</p>
61 – 64	예비			

* MRS(미디어 인정 시스템) 은 미디어를 확인하기 위해 미디어 시작 지점에 사전 정의된 스트립을 위치시키는 방법입니다 . 미디어의 데이터가 그레이드를 확인하기 위해 MRS 스트립을 읽을 수 있습니다 . 데이터 그레이드 미디어는 데이터 저장을 위해 필요한 품질 및 일관성이기 때문에 SCSI 스트리밍 장치에 사용되어야 합니다 (예 : 오디오 / 비디오 그레이드 미디어를 사용해서는 안 됨) .



부록 C

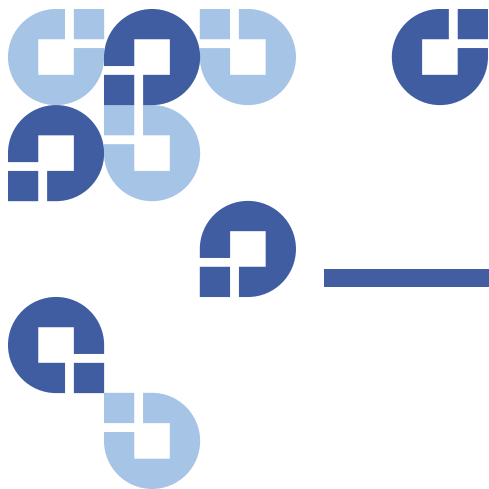
전기 및 전자 장비의 폐기



제품이나 포장 겉면에 이 기호가 있으면 이 제품을 다른
함께 버려서는 안 된다는 뜻입니다. 전기 및 전자 장비의
재활용을 위해 지정된 수거 장소에 인도해야 합니다. 폐기
시 폐기물을 별도로 수거하여 재활용하면 자연 자원을
보존하고 인체 건강 및 환경을 보호하는 방법으로 재생할 수
있습니다. 재활용을 위해 폐기 장비를 처리할 수 있는
장소에 대한 자세한 내용은 <http://qcare.quantum.com>

사이트를 방문하거나 해당 지역 정부 기관, 가정용 폐기물 처리 서비스 또는
제품을 구입한 영업소에 문의하십시오.





C

COD(Capacity on Demand) 사용자가 대용량의 물리적 라이브러리를 갖을 수 있게 하지만 전체 용량의 부분 집합만 사용하도록 허가하는 라이브러리 기능입니다. 사용자는 현재 사용 중인 라이브러리에 대해서만 지불합니다. 라이선스를 업그레이드하면 시스템 중단 없이도 더 많은 용량을 사용할 수 있습니다.

CRU(사용자 교환 가능 장치) 사용자 설치 시 사용자가 교체할 수 있는 가장 작은 하드웨어 구성 요소입니다.

D

DHCP(Dynamic Host Configuration Protocol) 네트워크 장치에 동적 IP 주소를 할당하는 프로토콜입니다. DHCP 는 고정 및 동적 IP 주소 호환을 지원합니다.

F

FC(Fibre Channel) 고속 데이터 전송 구조입니다. 광학 섬유를 사용하여 장치에 연결되며, Fibre Channel 통신은 직렬 통신으로서 전이중 200 MBps 의 데이터 전송속도를 가집니다.

FC-AL(Fibre Channel 중재 루프) 최대 126 개의 노드가 루프 토폴로지에 연결된 Fibre Channel 네트워크 형식입니다. 중재 루프를 참조하십시오.

FC-AL 장치 Fibre Channel- 중재 루프를 사용하고 하나 이상의 NL_ 포트로 구성된 장치입니다.

FL_ 포트 패브릭 루프 포트입니다. 연결된 Fibre Channel 중재 루프를 지원할 수 있는 F_ 포트입니다. 루프의 FL_ 포트에는 루프에 액세스하는 가장 높은 우선순위를 패브릭에 지정하는 AL_PA hex'00' 이 있습니다. N_ 포트 또는 NL_ 포트는 중재 루프 토폴로지에 연결하고 FC-AL 프로토콜과 통신할 수 있습니다.

FRU(Field Replaceable Unit) 인증된 현장 서비스 담당자가 사용자 설치 시 교체할 수 있게 한 가장 작은 하드웨어 구성 요소입니다.

G

GUI(그래픽 사용자 인터페이스) 창, 아이콘, 메뉴 및 포인팅 장치를 통합하여 시스템의 시각적 보기를 제공하는 환경입니다. Windows, 아이콘, 마우스 및 포인터 (WIMP) 인터페이스라고도 합니다.

H

HDD(고밀도 드라이브) 제곱 인치 당 비트 및 / 또는 트랙의 증가하는 스토리지 용량이 들어 있는 드라이브입니다.

HTTP(Hypertext Transfer Protocol) 웹 브라우저 (클라이언트) 및 서버가 웹 페이지 교환 정보를 제공하는 통신 규칙입니다.

I

I/E 가져오기/내보내기입니다. 프로세스 및 스토리지 시스템 안팎으로 데이터나 하드웨어의 움직임입니다.

I/E 슬롯 스테이션에 1 개의 미디어를 포함하는 Bin(빈)입니다.

I/E 스테이션 테이프 매거진이 들어 있는 라이브러리의 전면 도어로서 가져온 카트리지를 수동으로 놓고 내보낸 카트리지를 피커로 놓습니다.

IP(인터넷 프로토콜) 패킷 및 주소 형식을 지정하는 프로토콜입니다. 주소는 점으로 구분된 4 개 그룹으로 된 2 또는 3 자리 숫자 형식 (예 :255.255.255.255)입니다.

L

L_ 포트 루프 포트입니다. FC-AL 허브와 FL_ 포트를 통해서 통신할 수 있는 기능만 있습니다.

LED(발광 다이오드) 단파 광학 송수신기가 있는 멀티모드 케이블용 데이터 전송 모드입니다. 싱글모드 케이블과 비교하면 높은 전력, 장파 레이저를 사용합니다.

LTO(Linear Tape Open) 한 명의 소유자만 소유할 수 있는 것이 아니라는 의미로서 " 개방형 " 자기 테이프 미디어입니다 . LTO 에는 두 가지 형식이 있는데 , 하나는 **Accelis** 이고 다른 하나는 **Ultrium** 입니다 . **Accelis** 는 가장 빨리 액세스를 구현하지만 **Ultrium** 은 높은 용량을 구현합니다 .

LUN(Logical Unit Number) 같은 버스를 공유하는 장치를 구분하기 위해 **SCSI** 버스에서 사용하는 고유 ID 입니다 . LUN 은 마지막 사용자 , 파일 또는 응용 프로그램일 수 있습니다 . 스토리지 공간은 서로 다른 서버 , 드라이브 또는 응용 프로그램마다 고유하므로 스토리지 기술에서 하나의 대용량 스토리지 장치를 더 작은 조각으로 나누어서 방대한 스토리지 공간을 더 효율적으로 관리합니다 . 스토리지 공간을 더 작은 부분으로 나누면 각 부분은 자체 **SCSI** 고유 ID 나 LUN 으로 구성됩니다 .

N

N_ 포트 노드 포트입니다 . F- 포트를 통해서만 통신할 수 있습니다 . 장치가 지점간 또는 패브릭 토폴로지와 함께 사용하기 위해 직접 패브릭에 연결된 포트로 **Fibre Channel** 을 통신하도록 하는 컴퓨터 , 디스크 드라이브의 부품입니다 . 전세계 범용 이름으로 식별됩니다 .

NL_ 포트 노트 루프 포트입니다 . FC-AL 허브와 FL_ 포트를 통해서 통신할 수 있는 기능이 있습니다 .

O

OS(운영 체제) 컴퓨터 리소스를 할당하고 작업을 예약하고 리소스에 액세스하는 방법을 제공하는 컴퓨터의 제어 프로그램입니다 .

P

P2P(Point to Point) 두 장치인 보내기 장치 및 받기 장치 간의 전용 연결을 구성하는 **Fibre Channel** 토폴로지입니다

S

SAN(스토리지 영역 네트워크) 통합된 스토리지 및 스토리지 관리를 제공하는 경우 풀에 있는 스토리지 장치 및 서버에 연결하는 전용 네트워크입니다 . 스토리지는 여러 이니시에이터와 대상 장치 사이를 서로 연결합니다 . SAN 을 사용하여 여러 서버 (이니시에이터) 간에 리소스 (대상 장치) 를 공유할 수 있습니다 .

SCSI(소형 컴퓨터 시스템 인터페이스) 스토리지 하위 시스템 등의 주변 장치에 프로세스 장치를 연결하는 고속 병렬 인터페이스의 표준입니다. 약자를 "스커지"로 발음합니다.

SMI-S(스토리지 관리 초기 사양) 스토리지 영역 네트워크(SAN) 환경에서 여러 공급업체 장치 관리를 용이하게 하는 SNIA에서 개발된 산업 표준 SMI-S 응용 프로그램 인터페이스(API)입니다.

SNMP(Simple Network Management Protocol) 네트워크 관리와 네트워크 장치 및 기능 모니터링을 관리하는 프로토콜입니다. 기능면에서 SAM과 비슷하지만 SNMP는 LAN을 관리하는 반면 SAM은 SAN을 관리합니다.

SSL(Secure Sockets Layer) 이더넷의 암호화된 통신을 제공하는 프로토콜입니다. SSL은 HTTP, SMTP, 텔넷, FTP, Gopher 및 NNTP 등의 응용 프로그램 아래에 배열되고 연결 프로토콜 TCP/IP 위에 배열됩니다.

T

TCP/IP(Transmission Control Protocol/Internet Protocol) 인터넷에서 사용하는 커뮤니케이션 프로토콜입니다. 이더넷 맨 위에서 실행되어 응용 프로그램에 높은 수준의 네트워크 연결을 제공합니다.

U

UTC (Coordinated Universal Time) 전 세계 표준시로, 일반적으로 "Greenwich Mean Time" 및 "Zulu time"와 동일한 것으로 간주됩니다. 이런 표준시에서는 항상 영(0)시는 경도 0의 경선에있는 Greenwich England의 자정입니다. 약자에서 글자의 순서는 영국 및 불어 용어 (*Temps Universel Coordonné*)를 절충한 것입니다.

W

WORM(Write Once, Read Many) 데이터를 읽고 쓸 수 있지만 기록된 후에는 수정할 수 있는 일반적인 데이터 스토리지 미디어입니다.

WWNN(World Wide Node Name) 인정한 이름 지정 인증 기관에서 할당하는 고유 번호입니다. world wide 이름은 Fibre Channel 작동에 필수 사항입니다.

WWPN(World Wide Port Name) WWPN은 FC 연결 장치의 각 포트에 대해 64비트로 하드코딩된 주소입니다. 마지막 위치에서 사용 가능한 SAN 장치를 식별하는 데 사용됩니다.

X **X 축, X 위치** 라이브러리의 로봇 팔의 수평 위치입니다.

Y **Y 축, Y 위치** 라이브러리의 로봇 팔의 수직 위치입니다.

숫자 **1U, 2U, 3U 등** 컴퓨터 하드웨어를 마운트하도록 제작된 랙은 "유닛"이라는 수직 공간으로 정의됩니다. 랙에서 마운트된 구성 요소는 필요한 랙 공간의 장치 수로 정의됩니다. 예를 들어, 랙에서 유닛의 높이는 1.75 인치입니다. 구성요소의 두께가 5.25 인치이면 이 구성요소를 3U 구성요소라고 나타냅니다.

↖ **경로 이름** 슬래시 (/) 로 분리되고 디렉토리 또는 노드 디렉토리 파일 이름으로 끝나는 디렉토리 목록입니다. 파일을 찾거나 식별하는 데 경로 이름을 사용하여 파일 구조를 통해 경로를 추적합니다.

광섬유 얇은 유리 필라멘트입니다. 빛의 형식으로 정보 이동을 가능하게 하는 코어 및 클래딩으로 구성된 광학 도파관입니다. 광섬유는 광학 광섬유, 연선 및 동축 케이블과 같이 **Fibre Channel** 에서 지원되는 모든 물리적 미디어 유형을 설명하는 데 사용하는 일반적인 용어입니다.

기본값 사용자가 지정하지 않은 경우 하드웨어나 소프트웨어에서 선택한 값 또는 설정입니다.

└ **논리 라이브러리** *파티션*을 참조하십시오.

≡ **드라이버** 컴퓨터가 하드 드라이브, CD ROM 드라이브, 프린터 및 기타 주변 장치와 통신하게 하는 소프트웨어 프로그램입니다. 드라이버는 하드 디스크에 저장되고 부팅시 메모리에 로드됩니다.

디렉토리 다른 파일 목록이 들어 있는 파일입니다. *디렉토리*는 *디렉토리 파일*의 줄임말입니다.

ㄹ

라이브러리 여러 테이프 드라이브와 특정 용량의 테이프 카트리지를 담을 수 있는 대용량 테이프 장치입니다 .

라이브러리 제어 모듈 *제어 모듈*을 참조하십시오 .

라이센스 키 라이선스가 부여된 기능을 늘릴 수만 있는 절대값입니다 . 예를 들어 라이선스 키를 라이브러리에 적용하여 라이선스가 없는 슬롯을 사용할 수 있습니다 .

랙 장착 산업 표준 통신이며 컴퓨터 장비 랙 캐비닛입니다 .

루프 Fibre Channel 옵션과 함께 포트는 연결된 루프 가능 장치와 작동합니다 . 지정된 장치가 연결되면 응용 프로그램은 이와 통신할 수 없습니다 .

루프 ID 루프에서 127 유효 AL_PA(물리적 주소) 를 나타내는 0 에서 126 까지의 고유 7 비트 값입니다 .

ㄴ

매거진 테이프 라이브러리에서 사용된 착탈식 미디어 스토리지용 컨테이너입니다 .

미디어 카트리거나 광학 디스크의 테이프와 같은 데이터를 저장하는 재료입니다 .

미디어 유형 미디어의 형식 / 크기 (예 : LTO) 입니다 .

미디어 ID 특정 미디어에 연결된 바코드 번호입니다 .

미디어 *미디어*를 참조하십시오 .

ㄷ

바코드 물체 식별을 위해 스캔하고 읽을 수 있도록 인쇄된 여러 가지 직사각형 막대와 공간 배열입니다 .

방화벽 인증되지 않은 사용자가 제한된 네트워크를 사용하지 못하도록 공용 인터넷에서 내부 네트워크를 분리하도록 고안된 보안 도구입니다 . 방화벽은 비즈니스에서 보안 장치의 기본입니다 .

버스 한 장치에서 다른 장치로 전자 신호가 이동하는 전송 채널입니다 .

 ㅅ

사용자 ID 암호 데이터베이스는 로그인 이름과 연결되는 영숫자 값입니다. UID라고도 합니다.

상호 운영성 둘 이상의 하드웨어 장치 또는 둘 이상의 소프트웨어 루틴이 서로 작동하는 기능입니다.

서버 요청 시 클라이언트 (소형 컴퓨터나 프로그램)에 정보를 제공하도록 설계된 강력하고 중앙집중화된 컴퓨터 (또는 프로그램)입니다.

설치 마법사 라이브러리를 초기 구성하기 위한 도구입니다. 사용자가 라이브러리를 처음 시작하면 표시됩니다. 하지만 초기 구성 후에도 언제든지 구성 가능한 항목을 수정하는 데 사용할 수 있습니다.

스냅샷 전체 데이터 세트를 복사하는 것이 아니라 메타데이터를 복제하여 원본과 같은 디스크에 빠르고 현재의 처음 만들어진 볼륨 이미지입니다. 스냅샷을 사용하여 데이터 파괴 (바이러스 등) 방지 또는 테스트 또는 사전 제품 환경을 만드는 데 사용합니다. 스냅샷은 파괴되지 않는 현재 백업본을 만들고 두 번째 디스크에 데이터세트를 복사하여 볼륨의 전체 복제본을 만드는 데 사용하는 첫 번째 단계입니다. 스냅샷은 원래 데이터와 같은 형식으로 디스크에 만들어집니다. 스냅샷을 현재 사본 및 그림자 복사본이라고 합니다.

스토리지 슬롯 데이터 카트리지가 있는 물리적 홈입니다.

스토리지 장치 사용자가 액세스, 추가, 변경 또는 삭제할 수 있는 데이터가 들어 있는 응용 프로그램입니다. 스토리지 미디어 유형에는 테이프 및 광학 디스크가 있습니다. 스토리지 장치는 하나의 디스크 드라이브이거나 대용량 테이프 라이브러리에 있는 수천개의 테이프로 구성됩니다.

슬레드 라이브러리에 테이프 드라이브를 하우징하는 하드웨어입니다.

 ㅇ

연결성 하드웨어 장치나 소프트웨어가 다른 하드웨어나 소프트웨어와 통신하는 방법입니다.

온라인 활성인지와 사용 가능한지를 표시하는 구성 요소 상태입니다.

요소 ID - 논리적 라이브러리에서 라이브러리 구성 요소를 찾고 추적하는 데 사용하는 주소입니다. 주소는 라이브러리 안에 있는 구성 요소의 물리적 위치가 아니라 프로그램 논리로 지정됩니다. 논리적 라이브러리를 사용하면 논리적 요소 ID가 물리적 요소 ID를 마스크합니다.

요소 ID - 물리적 라이브러리에서 라이브러리 구성 요소를 찾고 추적하는 데 사용하는 주소입니다. 주소는 라이브러리에 있는 구성 요소의 물리적 위치에 기반합니다. 응용 프로그램은 특정 ID에서 리소스를 찾을 것을 예상합니다.

이더넷 초당 최대 1 억 비트의 속도로 데이터를 전송하도록 설계된 근거리 통신망 (LAN) 의 한 유형입니다. TCP/IP 와 같은 기타 소프트웨어는 최상위 이더넷을 실행하여 최고 수준의 네트워크 서비스를 응용 프로그램에 제공합니다.

이벤트 번호가 지정된 미리 정의된 상황에 일치하는 조건입니다.

이벤트 로그 라이브러리와 소프트웨어 관리 도구에서 기록한 미리 정의된 모든 이벤트 목록입니다.

ㅈ

제어 경로 파티션과 호스트 응용 프로그램 간의 연결입니다. 제어 경로 연결은 지정된 테이프 드라이브를 통해 연결됩니다. 파티션 당 하나의 테이프 드라이브만 제어 경로로 선택할 수 있습니다.

중재 장치에 의해 중재된 루프에 대한 액세스 권한을 받기 위해 요청을 제출하면 루프에서 데이터를 제출할 수 있습니다.

중재 루프 루프에 여러 통신 포트를 부착하는 Fibre Channel 구성입니다. 세 개 이상의 포트를 서로 연결할 수 있지만 두 포트만 동시에 통신할 수 있습니다.

진단 티켓 서비스 요원과 고객에게 라이브러리의 문제를 경고하는 티켓입니다. 진단 티켓은 문제의 원인일 가능성이 가장 많은 라이브러리 구성요소를 식별합니다. 가능하면 진단 티켓은 문제를 해결하기 위한 지침을 제공합니다.

ㅋ

카트리지 테이프 또는 광학 디스크용 카트리지와 같은 스토리지 미디어를 위한 보호 저장 장치인 컨테이너입니다.

커널 UNIX 운영 체제의 중심입니다. 커널은 리소스를 할당하고 프로세스를 제어하는 운영 체제의 부분입니다. 설계 전략은 커널을 가능한 작게 유지하면서 나머지 UNIX 기능을 독립적으로 컴파일되고 실행된 프로그램에 넣는 것입니다.

컨트롤러 컴퓨터 데이터와 명령을 스토리지 디스크에서 사용하기에 적당한 형식으로 변환하는 PCB 또는 시스템입니다.

클리닝 슬롯 청소용 테이프 또는 카트리지가 있는 물리적 장소입니다.

클리닝 테이프 / 클리닝 카트리지 테이프 드라이브의 녹음 헤드와 읽기 헤드를 청소하는 데 사용하는 테이프입니다.

ㄷ

테이프 드라이브 스토리지의 데이터를 읽고 쓰는 동안 디스크와 테이프를 돌리는 장치입니다.

토폴로지 네트워크의 스토리지에 대한 논리적 및 / 또는 물리적 배열입니다.

트랩 미리 정의된 조건이 맞으면 보내는 SNMP 경고입니다. 예를 들어 오류 트랩은 오류 조건을 테스트하고 복구 루틴을 제공합니다.

ㄹ

파티션 여러 개인 및 용량 또는 둘다를 호스트에 표현하는 추상적 기본 물리적 라이브러리입니다. 실제 물리적 요소이며 결합하여 물리적 라이브러리와 다른 그룹을 만듭니다. 또한 전체 라이브러리와 호스트에 표시되는 물리적 라이브러리의 논리 부분입니다. 파티션은 파일 관리, 여러 사용자에게 의한 액세스 또는 하나 이상의 전용 호스트 응용 프로그램을 위한 여러 가지 개별 라이브러리의 모양입니다.

피커 카트리지를 처리하는 로보스틱 핸드입니다.

ㅎ

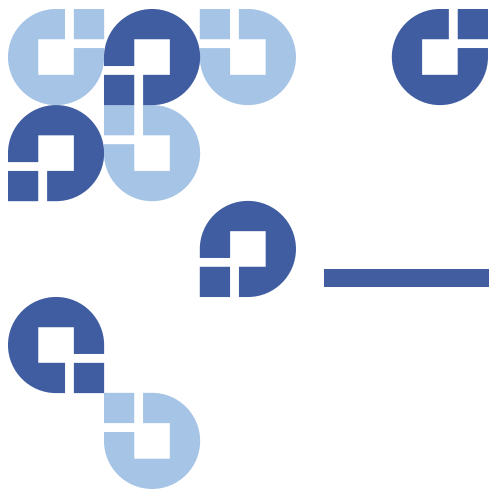
하위 시스템 상태 로컬 또는 원격 경고를 사용하여 장치 오류나 연결 손실을 미리 경고하고 알려주는 기능입니다. 하위 시스템 상태를 사용하여 관리자는 백업이나 기타 데이터 전송 작동에 영향을 주는 오류를 수정할 수 있습니다.

호스트 일반적으로 호스트는 데이터가 들어 있고 다른 컴퓨터나 장치에 서비스를 제공하는 컴퓨터나 프로그램입니다. **Fibre Channel** 용어에서 호스트는 스토리지 장치와의 연락을 시작하는 컴퓨터입니다.

호스트 스와핑 시스템이 정상적으로 기능하는 동안 결합 구성 요소를 교체하는 기능입니다.

혼합 미디어 여러 유형의 스토리지 미디어를 동시에 지원하는 라이브러리 기능입니다.

홈 위치 0 수직 및 0 수평 위치에 있는 액세스 축으로서 다른 라이브러리 구성 요소의 위치를 참조하는 포인트 역할을 합니다. 홈 위치는 눈금의 기본입니다.



C

Capacity on Demand 11
COD, Capacity on Demand 참조 11

D

DHCP 43
Diagnostics(진단) 260
DNS 주소 45

E

ESD 예방조치 176

G

get/put 테스트 262

I

I/E 스테이션 슬롯, 구성 63

I/E 스테이션 잠금 해제 115
I/E 스테이션, 잠금 해제 115
ICMP 99
IP 주소
 IPv4 44
 IPv6 44
 구성 44
 라이브러리 107
IVT 257

K

Kerberos 88, 91
Kerberos 서비스 키맵 파일 92

L

LDAP
 계정 87
 구성 88
 서버 지칭 88
LED 251
 시스템 제어 보드 253
 전면 패널 252

전원 공급 장치 256
전원 켜짐 3
테이프 드라이브/슬레드 254
티켓 표시등 3

Library Configuration(라이브러리 구성)
 보고서 143
 저장 102

Licenses(라이선스)
 보기 69

M

MIB, SNMP 49
Microsoft Active Directory 88

N

Network Settings(네트워크 설정)
 구성 42
 변경 42
 보고서 148
NTP 51
NTP(Network Time Protocol) 51

S

SCB, 시스템 제어 보드 참조 7

SMI-S, 활성화 / 비활성화 97

SNMP

 MIB, 다운로드 49

 구성 46

 버전 47

 인증 트랩 48

 커뮤니티 문자열 48

 활성화 / 비활성화 97

SSH 서비스, 활성화 / 비활성화 99

SSL, 활성화 / 비활성화 100

SSL(Secure Socket Layer), 활성화 / 비활성화 100

T

TapeAlert 277

TCP 46

U

UDP 46

W

WORM 11

ㄱ

가져오기

 클리닝 카트리지 132

 테이프 카트리지 119

 테이프 카트리지, 할당되지 않음 120

게이트웨이 45

고객 연락처 정보 77

고급 보고 155

고급 보고 기능 11

공개 소스 라이선스 계약 163

구성

 기본값 42

 라이브러리 39

 복원 102

 저장 102

 초기 19

 호스트 소프트웨어 26

권한 수준 80

기본 게이트웨이 45

기본 관리 계정 80

기본 구성 42

기본 사용자 이름 80, 106

기본 암호 80, 106

기본값, 출고 시 재설정 263

끄기 109, 112

ㄴ

날짜, 설정 50, 51

내보내기

 클리닝 카트리지 134

 테이프 카트리지 125

네트워크 설정

 보고서 154

네트워크 인터페이스 98

네트워크 접두사 45

논리 일련 번호 주소 지정 95

ㄷ

단추

 뒤로, 브라우저 31

 작동자 패널 30

 전원 3

 탐색 3

 탐색 / 선택 30

데스크탑 키트

 라이브러리 설치 192

 라이브러리 제거 200

뒤로 단추, 브라우저 31

드라이브 리소스 활용도 보고서 157

ㄹ

라이브러리 구성

 레코드 146

라이브러리 구성 복원 102

라이브러리 구성 저장 102

라이브러리 등록 103

라이브러리 발송 238

라이브러리 스냅샷 캡처 249

라이브러리 이동 238

라이브러리 이름 43

라이브러리 정보 142

라이브러리 케이블 연결 177

라이브러리 펌웨어 다운그레이드 102

라이브러리 펌웨어 업그레이드 165

라이브러리 포장 238

라이브러리가 준비되지 않음 메시지 250

라이선스

 보고서 155

라이선스 기능 68

라이선스 키

 SCB 교체 및 70

 보기 69

 새시 교체 및 69

 적용 70

 정보 69

 획득 70

라이선스 키 인증서 68

랙

 라이브러리 설치 189

 라이브러리 제거 191

랙 장착 키트, 설치 178

레일 키트, 랙 장착 키트 참조 178

로그

152

진단 티켓 151

클리닝 151

테이프 드라이브 251

로그아웃 32, 108

자동으로 108

로그인

Kerberos 사용 107

LDAP 사용 107

동시 106

웹 클라이언트 107

작동자 패널 106

처음 25, 106

로그인한 사용자의 보고서 149

로봇 3

get/put 테스트 262

교체 243

로보틱스 테스트 259

분리 16

로컬 사용자 계정

삭제 83

생성 81

수정 82

정보 79

□

마스크, 서브넷 45

매거진

설명 4

제거 및 교체 217

테스트 259

해제 116

매거진 해제 116

메뉴 트리 36

모든 슬롯 보고서 149

무작위 이동 테스트 260

문제 해결 245

미디어 무결성 분석 보고서 159

미디어 바코드 형식 56

ㅂ

바코드

레이블, 설치 268

스캐너 3

요구사항 267

형식, 미디어 56

베젤, 라이브러리, 교체 201

보고서

All Slots(모든 슬롯) 149

Licenses(라이선스) 155

System Information(시스템 정보) 142

고급 보고 155

날짜 / 시간 155

네트워크 설정 148, 154

드라이브 리소스 활용도 157

라이브러리 구성 143

로그인한 사용자 149

미디어 무결성 분석 159

작동자 패널 154

정보 142

파티션 154

보안 설정 98

보조 프로그램 언로드 95

브라우저 뒤로 단추 31

브라우저, 지원됨 276

비상 전원 끄기 절차 114

ㅅ

사양 271

사용자 이름, 기본값 80, 106

새시, 제거 및 교체 205

서브넷 마스크 45

서비스 포트 78

설정 마법사 41

설치 마법사 19

설치 및 확인 테스트 257

설치, 초기 13

세션 시간 제한 94

수동 카트리지를 할당 96

스냅샷, 캡처 249

스캐너, 바코드 3

슬롯, 위치 좌표 4

시간 제한 94

시간, 설정 50, 51

시간대, 설정 52

시스템 설정 94

시스템 요약 34

시스템 정보 보고서 142

시스템 제어 보드

설명 7

제거 및 교체 225

ㅇ

안정성 상태 아이콘 29

암호, 웹 클라이언트

기본값 80, 106

생성 81

수정 82

잘못 배치 106

암호, 작동자 패널

사용 안 함 86

생성 83

수정 86

잘못 배치 87

재설정 87

연락처 정보

Quantum xxiv

고객 77

온라인 / 오프라인

라이브러리 115

테이프 드라이브 138

파티션 60

외부 관리 응용 프로그램 46

원격 서비스 로그인 100

원격 액세스, 활성화 / 비활성화 100

원격 인증 87

웹 클라이언트

디스플레이 34
설명 31
홈 페이지 33, 34
위치 좌표
슬롯 4
테이프 드라이브 8
이동 테스트 260
이메일 계정, 라이브러리 75
이메일 알림
삭제 75
생성 73
수정 74
스냅샷 전송 76
정보 72
인증 코드 68
인증 트랩 48
인터넷 브라우저, 지원됨 276
인터넷 제어 메시지 프로토콜 99
일광 절약 시간, 설정 52

ㄷ

자동 조절 169
자동 청소 131
작동자 패널
기능 29
단추 30
레이아웃 28
설명 2
암호 83
재시작 109, 111
저작권 163
전면 패널 2
전원 공급 장치
제거 및 설치 222
전원 공급장치
설명 7
전원 끄기, 비상 114
전원 단추 3
전원 제거 109, 113

전원 커짐 LED 3
제어 경로 67
종료 109
진단
로보틱스 Get/Put 262
테이프 드라이브 재설정 261
진단 티켓
로그 151
보기, 닫기 및 해결 246, 247
정보 246

ㄹ

청소용 테이프 드라이브
수동으로 135
출고 시 기본 설정 재설정 263
출고 시 기본 설정, 재설정 263

ㄴ

카트리지가 벌크 로드 122
카트리지가 쓰기 보호 267
카트리지가, 테이프 카트리지가 참조 266
커뮤니티 문자열 48
클리닝 로그 151
클리닝 슬롯, 구성 62
클리닝 카트리지가
가져오기 132
내보내기 134
유효 131

ㄹ

탐색 단추 3
테스트
로보틱스 259
로보틱스 Get/Put 262
매거진 259

무작위 이동 260
설치 및 확인 (IVT) 257
테이프 드라이브 259
테이프 드라이브 169
로그 152
로드 127
매개변수, 구성 65
설명 8
언로드 128
온라인 / 오프라인 138
위치 좌표 8
재설정 261
제거 및 교체 232
청소, 수동 135
청소, 자동으로 131
청소, 정보 130
테스트 259

테이프 드라이브 로드 127
테이프 드라이브 언로드 128
테이프 드라이브 재설정 261
테이프 드라이브 청소 130
자동 131
테이프 카트리지가
가져오기 119
내보내기 125
맵, 생성 218
벌크 로드 122
쓰기 보호 267
이동 123
적절한 취급 266
활당되지 않음 120
테이프 카트리지가 이동 123
트랩 48
티켓 표시등 LED 3

ㅍ

파티션
보고서 154
보기 59
삭제 58
설명 10
수동 생성 55

- 수정 57
- 액세스 60
- 온라인 / 오프라인으로 전환 60
- 자동 생성 54
- 정보 53
- 팝업 차단 31
- 펌웨어 169
 - 라이브러리, 다운그레이드 102
 - 라이브러리, 업그레이드 165
 - 테이프 드라이브, 업그레이드 169
- 폐기 정보 287
- 포장 풀기, 라이브러리 14
- 필터 플레이트
 - 전원 공급 장치, 제거 및 설치 216
 - 테이프 드라이브, 제거 및 설치 215

ㅎ

- 하위 시스템 상태 35
- 할당되지 않은 테이프 카트리지를, 가져오기 120
- 호스트 소프트웨어 구성 26
- 호스트 이름 43
- 홈 페이지 33, 34

