

Guía de inicio de Scalar i500

La *Guía de inicio de Scalar i500* está disponible en español en el CD *Scalar i500 Documentation and Training* que se localiza dentro del kit de accesorios.

Introducción	3
Paso 1: Desempacar la biblioteca	4
Paso 2: Instale la biblioteca en un bastidor (opcional para modelos de 5U y 14U)	5
Paso 3: Instale los módulos	5
Uso del módulo de control como unidad independiente	5
Uso de una configuración de biblioteca de varios módulos	5
Paso 4: Instale los componentes del módulo	11
Paso 5: Conecte los cables de la unidad de cinta	12
Conexión de cables SCSI paralelos	13
Conexión de cables Fibre Channel directamente al host o al conmutador	15
Conexión de cables Fibre Channel por medio de una tarjeta de E/S Fibre Channel	16
Conexión de cables SCSI de conexión en serie (SAS)	17
Paso 6: Conecte los cables de la biblioteca	18
Conexión de cables Ethernet a una EEB	19



Paso 7: Configure los valores de la biblioteca

21

Paso 8: Ejecute la biblioteca

23

Hecho en EE. UU.

Quantum Corporation ofrece esta publicación "tal cual", sin ningún tipo de garantía, ni expresa ni implícita, incluidas, pero sin limitarse a ellas, las garantías de comerciabilidad o idoneidad para un determinado fin. Quantum Corporation puede hacer revisiones de esta publicación de vez en cuando sin previo aviso.

DECLARACIÓN DE PROPIEDAD INTELECTUAL

© Copyright 2012 de Quantum Corporation. Todos los derechos reservados.

El derecho de hacer copias de este documento está limitado por las leyes de propiedad intelectual. La realización de copias o adaptaciones sin previa autorización por escrito de Quantum Corporation está prohibida por la ley y constituye una violación penada legalmente.

DECLARACIÓN DE MARCAS COMERCIALES

Quantum, el logotipo de Quantum y Scalar son marcas comerciales registradas de Quantum Corporation.

Es posible que en el presente documento se mencionen otras marcas que pertenecen a otras empresas.

Introducción

La *Guía de inicio de Scalar i500* ofrece una descripción general de los pasos que se necesitan para desempacar, configurar e instalar la biblioteca Scalar i500. Para obtener información detallada acerca de cómo configurar y usar la biblioteca, además de agregar, quitar y reemplazar piezas, consulte la *Guía del usuario de Scalar i500*.

También hay notas de publicación disponibles para este producto. Las notas de publicación describen los cambios del sistema o del firmware desde la última versión, proporcionan información sobre compatibilidad y describen problemas conocidos. Puede consultar las notas de publicación en www.quantum.com. Encontrará una lista de documentación adicional en la *Guía del usuario de Scalar i500*.

Nota: Antes de hacer funcionar este producto, lea todas las instrucciones y advertencias de este documento y de la *Guía de información de seguridad, medio ambiente y reglamentos*. Además, asegúrese de usar este documento en combinación con la *Guía del usuario de Scalar i500*.

Advertencia: Sin contar las unidades de cinta, cartuchos de cinta o fuentes de alimentación, un módulo de control de 5U pesa aproximadamente 26 kg (58 lb). Un módulo de expansión de 9U, sin unidades de cinta, cartuchos de cinta o fuentes de alimentación, excede los 30 kg (65 lb). Para evitar lesiones graves, se requiere que dos personas levanten los módulos y los coloquen en posición de manera segura.

Advertencia: El tomacorriente debe estar cerca de la biblioteca y debe ser accesible fácilmente.

Advertencia: Todas las bibliotecas cuya altura supere 14U deberán instalarse en un bastidor con un terminal a tierra protector, y la alimentación deberá suministrarse a través de un tomacorriente y enchufe industriales o con un acoplador de aparatos eléctricos que cumpla con la norma IEC 60309 (o una norma nacional equivalente). Además, deberá tener un conductor a tierra protector con un área transversal de por lo menos 1,5 mm² (14 AWG).

Para asegurar un espacio de acceso y flujo de aire adecuados, deje 60 cm tanto por delante como por detrás de la biblioteca.

Advertencia: Bajo ninguna circunstancia se debe mover un bastidor que esté cargado con uno o más módulos.

Nota: Las unidades no deben estar conectadas por Ethernet al mismo tiempo que son Fibre Channel. Tarjeta de E/S conectada.

Paso 1: Desempacar la biblioteca

Precaución: Conserve todos los materiales de embalaje y el conjunto de sujeción anaranjado del robot en caso de que necesite trasladar o enviar la biblioteca en el futuro.

- 1 Siga las instrucciones de desempaque que se incluyen con la biblioteca, retire el embalaje exterior de la biblioteca, pero manténgalo en la parte inferior de la bandeja de embalaje.
- 2 Revise el contenido del paquete comparándolo con la lista de embalaje.
- 3 Retire el embalaje interior.

Precaución: Asegúrese de retirar los siguientes artículos:

- El conjunto de sujeción anaranjado del robot que sujeta el robot al piso de la biblioteca.
- La cinta amarilla de la estación de I/E.

Advertencia: Sin contar las unidades de cinta, cartuchos de cinta o fuentes de alimentación, un módulo de control de 5U pesa aproximadamente 26 kg (58 lb). Un módulo de expansión de 9U, sin unidades de cinta, cartuchos de cinta o fuentes de alimentación, excede los 30 kg (65 lb). Para evitar lesiones graves, se requiere que dos personas levanten los módulos y los coloquen en posición de manera segura.

- 4 Quite las unidades de cinta de la biblioteca.

Para obtener información sobre cómo extraer las unidades de cinta, consulte la *Guía del usuario de Scalar i500*.

- 5 Desconecte las fuentes de alimentación de la biblioteca.

Para obtener información sobre cómo desconectar las fuentes de alimentación, consulte la *Guía del usuario de Scalar i500*.

- 6 Elija la ubicación óptima para la biblioteca.

Para evitar daños, la biblioteca debe colocarse en un lugar estable. Consulte la *Guía de información de seguridad, medio ambiente y reglamentos* para obtener más información sobre cómo elegir el lugar óptimo para la biblioteca.

Advertencia: El tomacorriente debe estar cerca de la biblioteca y debe ser accesible fácilmente.

- Compruebe que esté disponible un suministro de energía (únicamente el tipo indicado en la etiqueta del producto). Para obtener información sobre los requisitos de alimentación, consulte la *Guía del usuario de Scalar i500*.

- Coloque los cables de tal forma que asegure que nadie camine sobre ellos y que no puedan dañarse al colocar objetos sobre ellos o contra ellos. Ponga atención especial al cable que da al receptáculo de la pared y el punto donde ese cable sale de la biblioteca. Para conocer los procedimientos de cableado recomendados, consulte la *Guía del usuario de Scalar i500*.
- Asegúrese de que no caigan objetos ni líquidos en el interior del chasis de la biblioteca por las aberturas.

Paso 2: Instale la biblioteca en un bastidor (opcional para modelos de 5U y 14U)

Todas las bibliotecas Scalar i500 con una altura mayor de 14U deberán instalarse en un bastidor. El bastidor sujeta el módulo de la parte inferior y los demás módulos se sujetan al módulo inferior. La instalación de los módulos en el bastidor requiere de dos personas por lo menos. Para obtener instrucciones, consulte la *Guía del usuario de Scalar i500*.

Paso 3: Instale los módulos

Hay dos configuraciones posibles de bibliotecas:

- [Uso del módulo de control como unidad independiente](#)
- [Uso de una configuración de biblioteca de varios módulos](#)

Uso del módulo de control como unidad independiente

- 1 Abra la puerta de acceso y la puerta de la estación de I/E de la biblioteca.

Nota: Si la puerta de la estación de I/E está bloqueada, consulte la *Guía del usuario de Scalar i500* para obtener instrucciones de desbloqueo.

- 2 Levante el módulo de control y colóquelo en el lugar deseado.
- 3 Si va a colocar el módulo de control en un bastidor, use las escuadras del bastidor para poder sujetar el módulo de control al bastidor. Para obtener instrucciones, consulte la *Guía del usuario de Scalar i500*.
- 4 Siga con la instalación descrita en el [Paso 4: Instale los componentes del módulo](#) en la página 11.

Uso de una configuración de biblioteca de varios módulos

Siga estas instrucciones si va a instalar una nueva biblioteca de varios módulos o si va a agregar módulos de expansión a una biblioteca existente.

Herramientas necesarias:

- Destornillador Phillips n.º 2, para quitar y volver a instalar la cubierta superior
- Un destornillador T10 TORX, para extraer y sustituir la cubierta inferior

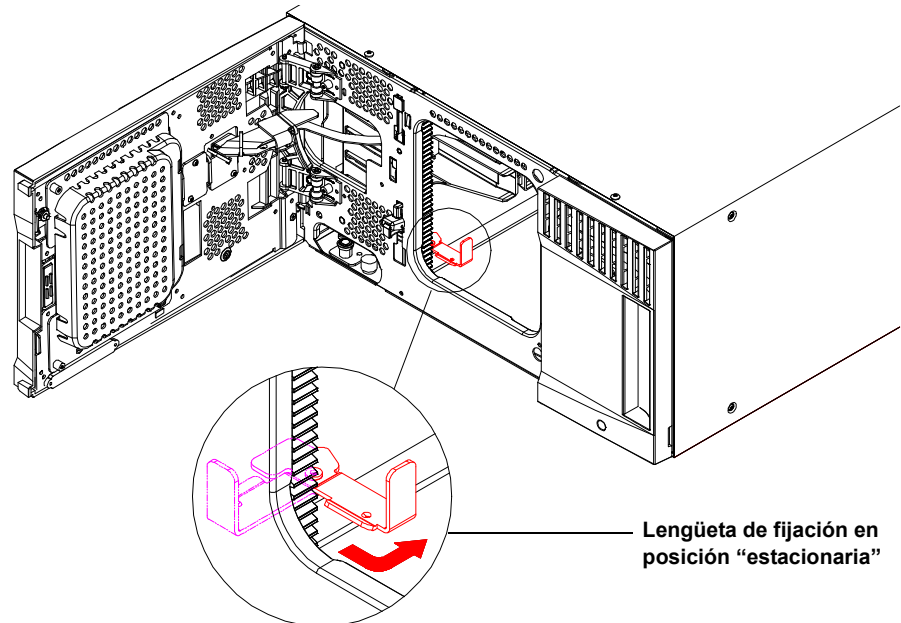
No hay restricciones en cuanto a dónde se puede instalar el módulo de control en la configuración de la biblioteca. No obstante, el lugar recomendado del módulo de control para configuraciones de biblioteca de hasta 32U es encima de todos los módulos de expansión de 9U instalados. El lugar recomendado del módulo de control para configuraciones de biblioteca de 41U es encima de los tres módulos de expansión de 9U y debajo del módulo de expansión superior. Según la disposición que elija, es posible que deba extraer y volver a colocar las cubiertas superiores e inferiores de los módulos para asegurarse de que sólo haya una cubierta superior y una inferior en la biblioteca.

				Cubierta
			Cubierta	Módulo de expansión
		Cubierta	MÓDULO DE CONTROL	MÓDULO DE CONTROL
	Cubierta	MÓDULO DE CONTROL	Módulo de expansión	Módulo de expansión
Cubierta	MÓDULO DE CONTROL	Módulo de expansión	Módulo de expansión	Módulo de expansión
MÓDULO DE CONTROL	Módulo de expansión	Módulo de expansión	Módulo de expansión	Módulo de expansión
Cubierta	Cubierta	Cubierta	Cubierta	Cubierta
5U	14U	23U	32U	41U

- 1 Estacione el componente robótico en el módulo de control.
 - a Abra la estación de I/E y las puertas de acceso de cada módulo.
 - b Sostenga el conjunto del robot con ambas manos para colocarlo cuidadosamente en el módulo de control. El conjunto del robot se deslizará lentamente y con cierta resistencia.

Precaución: Sujete el conjunto del robot agarrando la placa ancha de metal del eje X-. Si levanta el robot por la fina varilla de metal, doblará la varilla.

- c Después de elevar el conjunto del robot a la parte media del módulo de control aproximadamente, sosténgalo en su lugar con una mano y con la otra mueva la lengüeta de fijación en dirección hacia la izquierda hasta que se detenga en la posición “estacionaria”. La lengüeta de fijación metálica se ubica en la parte inferior de la columna 1.
- d Baje con cuidado el conjunto del robot para que se apoye en la lengüeta de fijación.

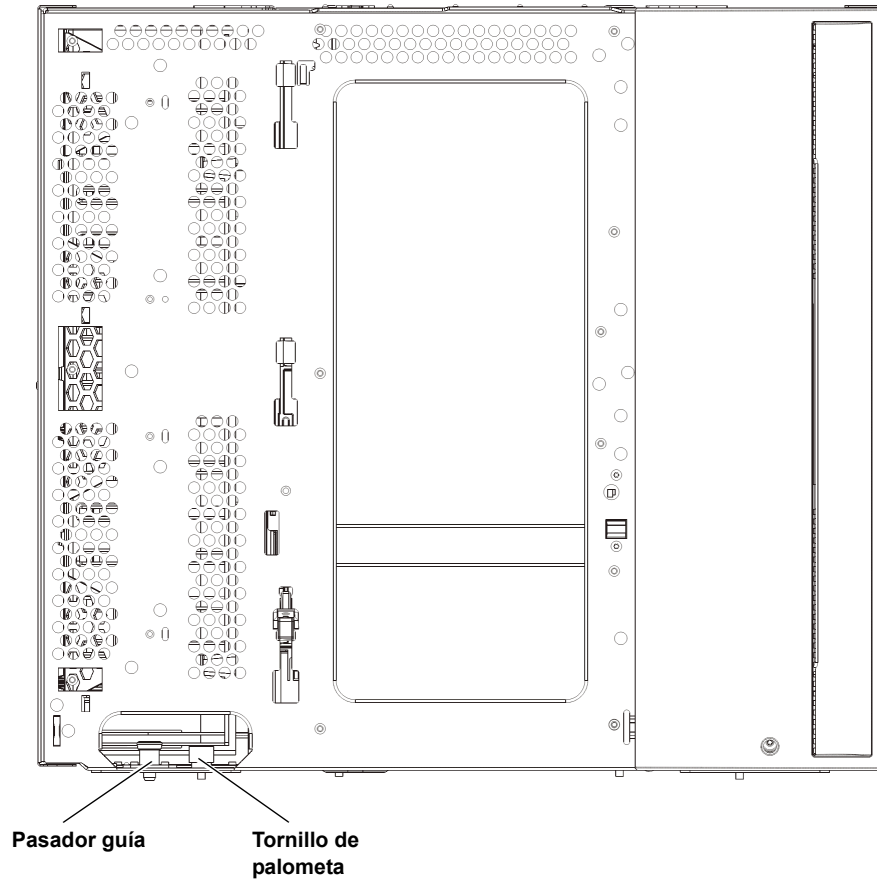


- 2** Si es necesario, desmonte las cubiertas superior e inferior.

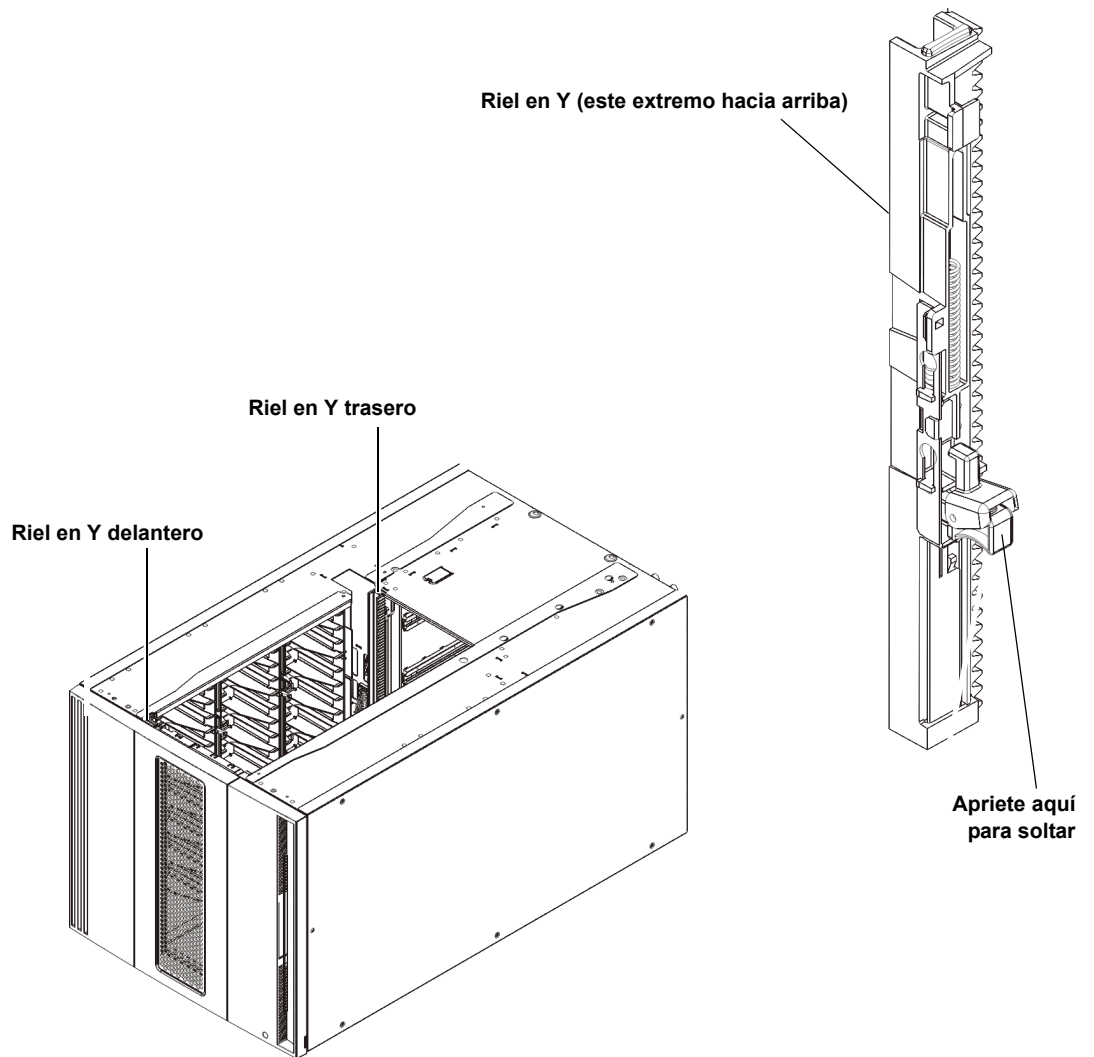
Sólo debe haber una cubierta superior y una cubierta inferior en la configuración final.
No debe haber cubiertas entre los módulos.

- 3** Instale los módulos de expansión.

- a** Abra la puerta de acceso del módulo de expansión y levante el pasador guía jalándolo hacia arriba y girándolo ligeramente como si fuera un tornillo. De lo contrario, el pasador guía podría rayar las puertas frontales del módulo sobre el cual lo está colocando.



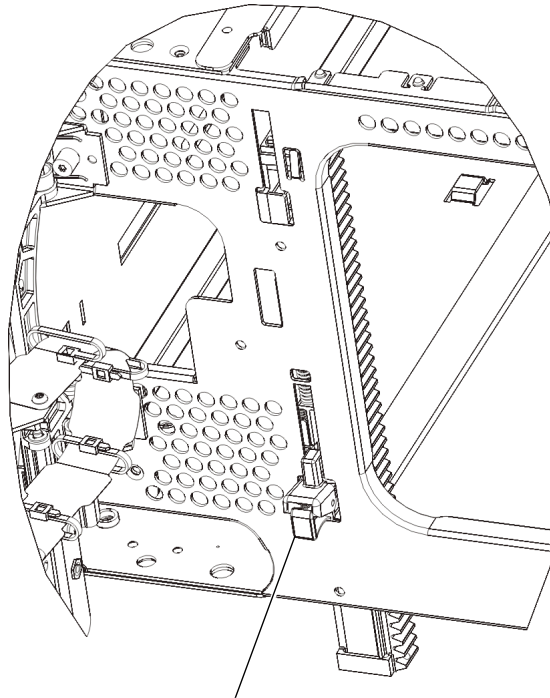
- b** Levante el nuevo módulo de expansión y, desde la parte delantera de la biblioteca, colóquelo en la posición deseada.
- c** Si va a apilar el módulo de expansión encima de otro módulo, baje el pasador guía del módulo (que se encuentra en la base de la parte anterior del módulo) girándolo y presionándolo. Posteriormente, fije los dos módulos juntos apretando los dos tornillos de palometa que se encuentran en la base de la parte anterior del módulo y los dos tornillos que se encuentran en la base de la parte posterior del módulo.
- d** Apriete todos los tornillos de palometa situados en la base de la parte frontal y posterior de los módulos.
- e** Si la instalación se realiza en un bastidor, fije el módulo al bastidor mediante las escuadras correspondientes. Para obtener instrucciones, consulte la *Guía del usuario de Scalar i500*.
- f** Si va a apilar el módulo de expansión sobre otro módulo, acople los rieles en Y del nuevo módulo en la configuración de la biblioteca. Asegúrese de que los rieles en Y estén alineados correctamente y que los tornillos de palometa estén bien apretados.



- g** Desde la parte delantera de la biblioteca, abra la estación de I/E y las puertas de acceso del módulo de expansión. Apriete el mango del mecanismo de liberación con riel en Y, sáquelo de la posición de bloqueo y deslícelo hacia abajo todo cuanto pueda.
- h** Desde la parte trasera de la biblioteca, encuentre el mecanismo de liberación con riel en Y situado en el interior de la parte derecha del módulo. Apriete el mango del mecanismo de liberación con riel en Y-, sáquelo de la posición de bloqueo y deslícelo hacia abajo todo lo que pueda.

Precaución: Compruebe y asegúrese de que no haya ningún hueco entre los rieles en Y superior e inferior en la parte anterior y parte posterior de la biblioteca. Si hay algún hueco, la biblioteca no podrá inicializarse mecánicamente.

Alinee los rieles en Y con los otros rieles en Y del módulo inferior.

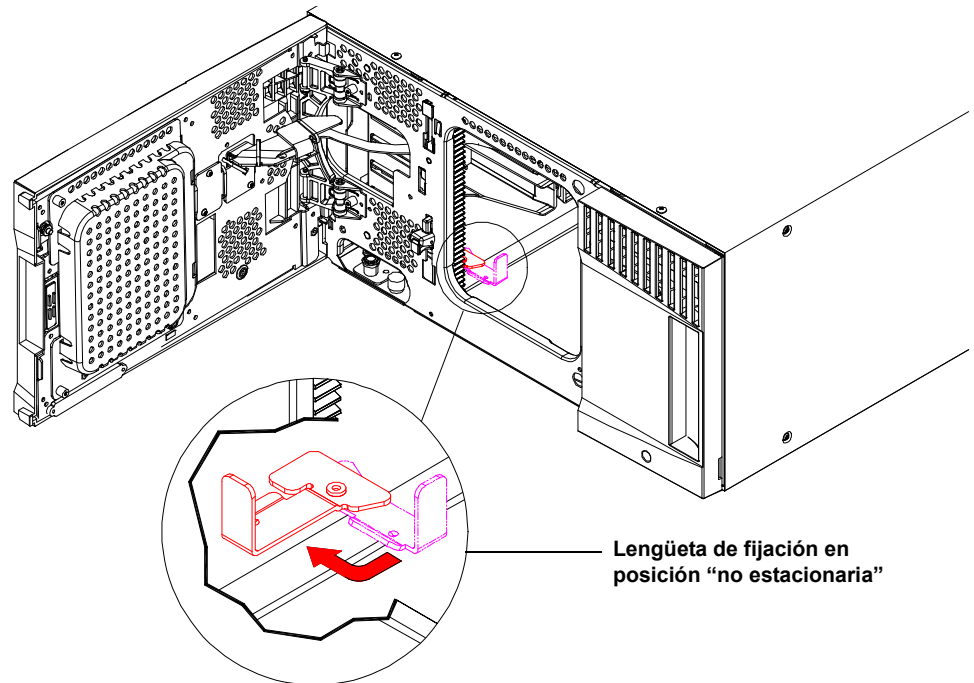


Riel en Y abierto, posición funcional

- i Repita estos pasos por cada módulo de expansión que vaya a instalar.
- 4** Instale el módulo de control.
- a Cierre la puerta de acceso y la puerta de la estación de I/E del módulo de control de la biblioteca.
 - b Levante el módulo de control y colóquelo en el lugar deseado.
 - c Si va a apilar el módulo de control encima de otro módulo, una los dos módulos apretando los dos tornillos de palometa en la base de la parte delantera del módulo y los dos tornillos de palometa ubicados en la base de la parte trasera del módulo. A continuación, baje el pasador guía del módulo (situado en la base de la parte frontal del módulo) girándolo y empujándolo hacia abajo.
 - d Apriete todos los tornillos de palometa situados en la base de la parte frontal y posterior de los módulos.
 - e Sujete el módulo de control al bastidor mediante las lengüetas. Para obtener instrucciones, consulte la *Guía del usuario de Scalar i500*.
- 5** Libere el conjunto del robot.
- a Levante cuidadosamente el conjunto del robot para que no quede sobre la lengüeta de posición.

Precaución: Sujete el conjunto del robot agarrando por la placa ancha de metal del eje X-. Si levanta el robot por la fina varilla de metal, doblará la varilla.

- b** Con la mano libre, mueva la lengüeta de fijación en la dirección de las manecillas del reloj hasta que se detenga en la posición “no estacionaria”. Cuando esté en la posición correcta, la lengüeta de fijación se saca completamente del interior del módulo y no se balanceará accidentalmente hacia la trayectoria del robot.
- c** Suelte cuidadosamente el conjunto del robot. Bajará al módulo inferior de la biblioteca.



Paso 4: Instale los componentes del módulo

Para obtener instrucciones sobre cualquiera de los siguientes pasos, consulte la *Guía del usuario de Scalar i500*.

- 1** Si no está instalada ya, instale la tarjeta de control de la biblioteca (LCB) en el módulo de control.
- 2** Instale las unidades de cinta.
- 3** Instale las fuentes de energía.
- 4** Instale la tarjeta de E/S Fibre Channel (si es necesario y si aún no está instalada).
- 5** Instale las tarjetas de expansión Ethernet (EEB) (si es necesario y si aún no están instaladas).

Paso 5: Conecte los cables de la unidad de cinta

Siga las instrucciones a continuación para los tipos de unidades de cinta instalados en la biblioteca. Los juegos de instrucciones son:

- [Conexión de cables SCSI paralelos](#) en la página 13
- [Conexión de cables Fibre Channel directamente al host o al conmutador](#) en la página 15
- [Conexión de cables Fibre Channel por medio de una tarjeta de E/S Fibre Channel](#) en la página 16
- [Conexión de cables SCSI de conexión en serie \(SAS\)](#) en la página 17
- [Conexión de cables Ethernet a una EEB](#) en la página 19

Las bibliotecas pueden tener cualquier combinación de unidades SCSI, FC y SAS conectadas directamente a los equipos host o por medio de tarjetas de E/S Fibre Channel. Posiblemente necesite seguir más de un conjunto de instrucciones que aparecen a continuación. Para obtener instrucciones sobre cómo instalar una EEB, consulte la *Guía del usuario de Scalar i500*. Para obtener instrucciones detalladas, consulte la *Guía del usuario de Scalar i500*.

Figura 1 HP Unidad de cinta LTO-5 y LTO-6 Fibre Channel con puerto dobl

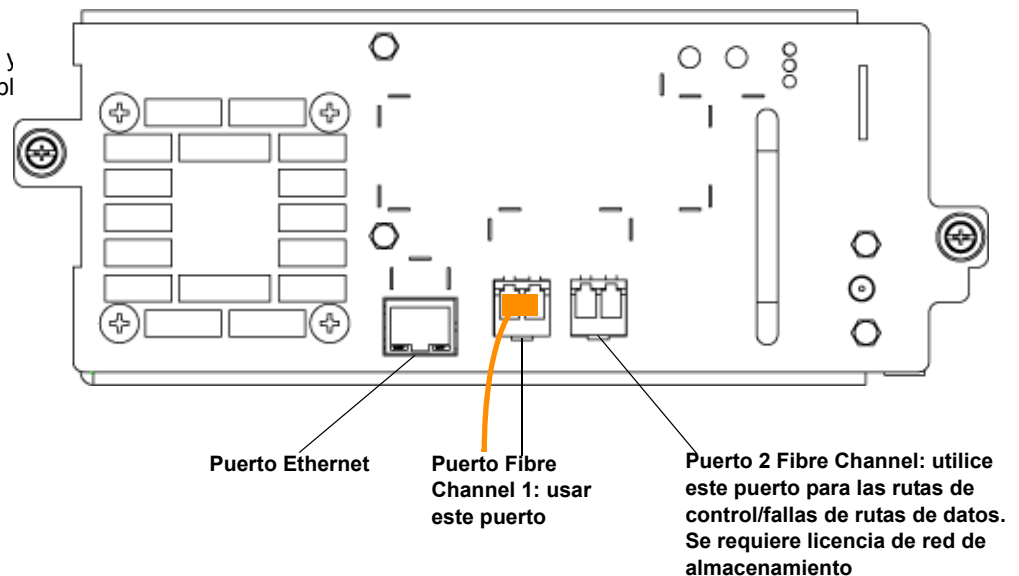


Figura 2 Unidad de cinta HP LTO-5 y LTO-6 SAS con puerto único

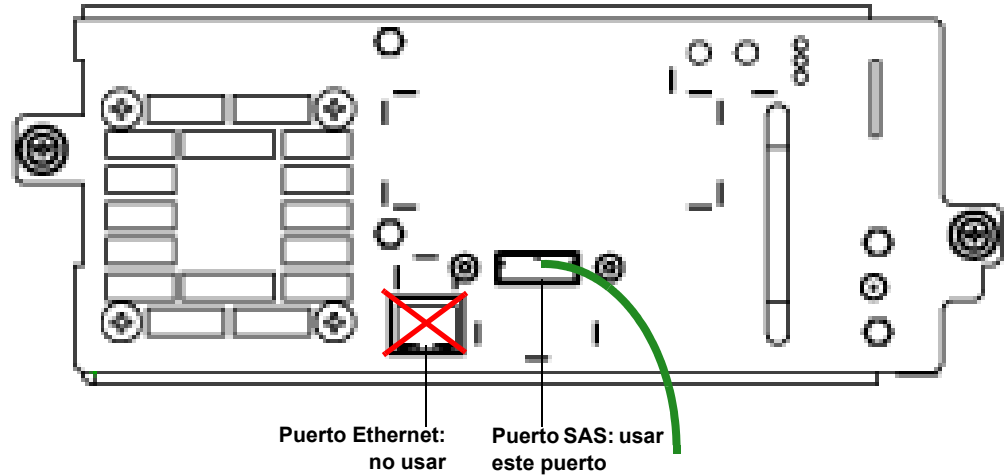
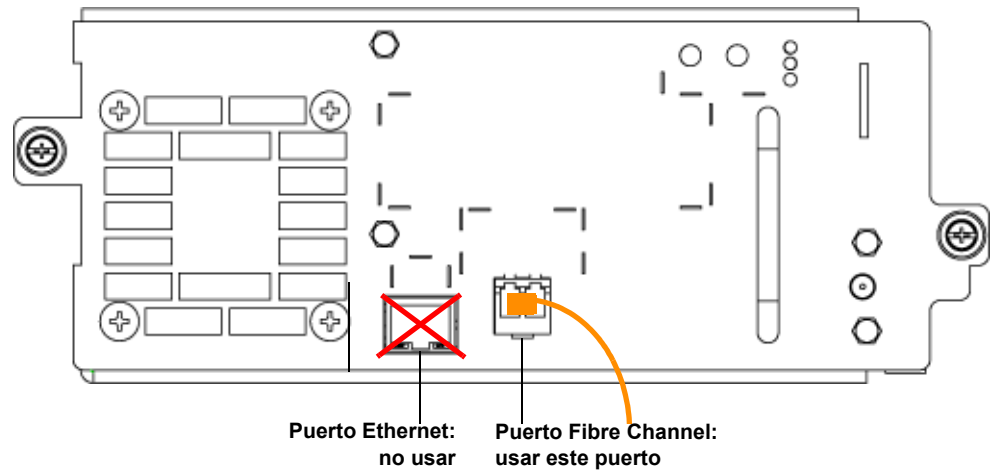


Figura 3 IBM LTO-5 y LTO-6 Fibre Channel de puerto único
Unidad de cinta



Conexión de cables SCSI paralelos

Hay dos formas recomendadas de conectar las unidades de cinta SCSI: una unidad de cinta por bus SCSI o dos unidades de cinta por bus SCSI.

Precaución: La biblioteca admite cables con una longitud máxima de 12 metros (incluso el cableado interno) para cables SCSI Ultra 160 y SCSI Ultra 320.

Para conectar una unidad de cinta por bus SCSI:

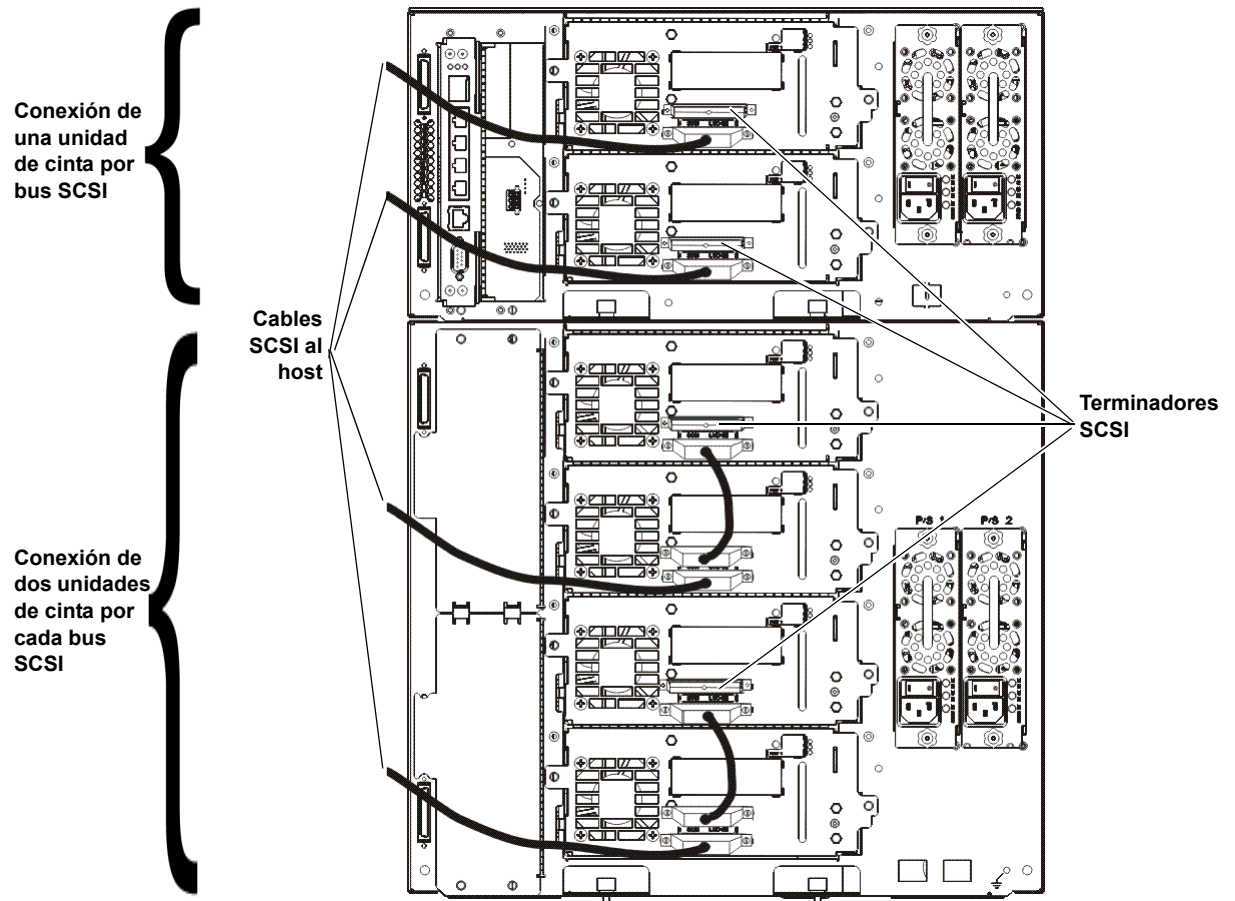
- 1 Use un cable SCSI para conectar el puerto inferior de la unidad de cinta al sistema host.
- 2 Conecte un terminador SCSI para dar terminación al puerto superior de la unidad de cinta.

Para conectar dos unidades de cinta por cada bus SCSI:

- 1 Conecte un extremo del cable SCSI al puerto SCSI superior de la unidad de cinta inferior. Después conecte el otro extremo del cable al puerto SCSI inferior de la unidad de cinta que está encima. Para evitar posibles problemas de rendimiento, no conecte más de dos unidades de cinta por cada bus SCSI.

Nota: El cable SCSI que conecta las dos unidades de cinta debe tener una longitud de 30 cm por lo menos.

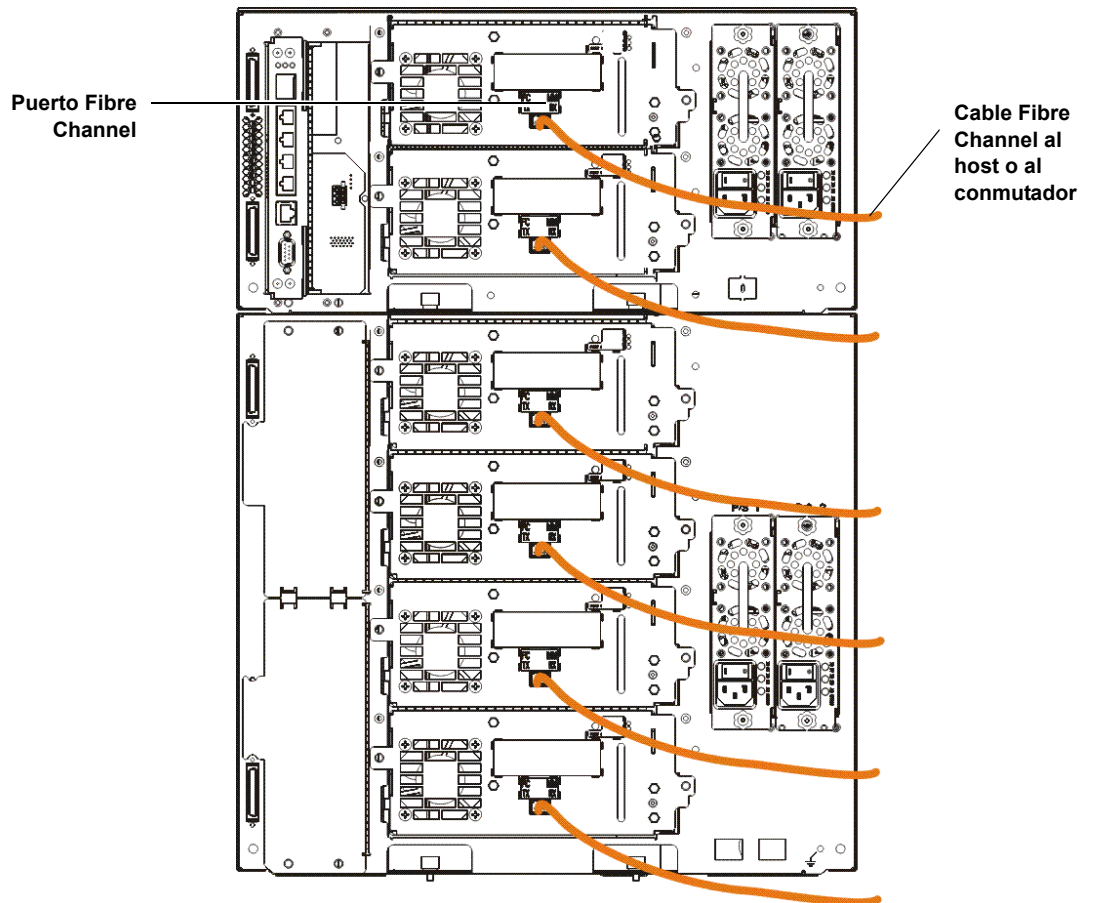
- 2 Use otro cable SCSI para conectar la unidad de cinta inferior del bus SCSI al sistema host.
- 3 Utilice un terminador SCSI para dar terminación a la unidad de cinta superior del bus SCSI.



Conexión de cables Fibre Channel directamente al host o al conmutador

Para cada unidad de cinta:

- 1 Conecte un extremo del cable Fibre Channel al puerto Fibre Channel de la unidad de cinta.
- 2 Conecte el otro extremo del cable al host o al conmutador.



Conexión de cables Fibre Channel por medio de una tarjeta de E/S Fibre Channel

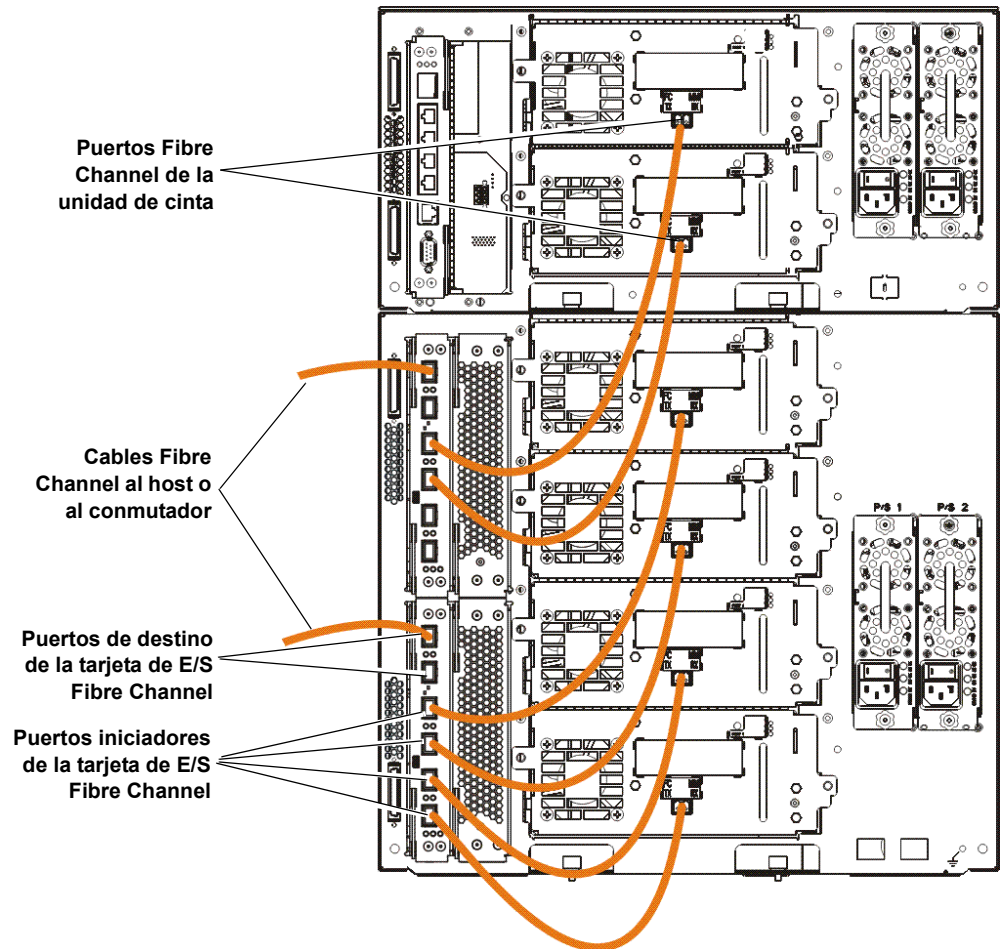
Para cada unidad de cinta:

Nota: Las unidades no deben estar conectadas por Ethernet al mismo tiempo que son Fibre Channel tarjeta de E/S conectada.

- 1 Conecte un extremo del cable Fibre Channel al puerto Fibre Channel de la unidad de cinta.
- 2 Conecte el otro extremo del cable a un puerto iniciador (puertos inferiores 3 a 6) en la tarjeta de E/S Fibre Channel más cercana.

Para cada tarjeta de E/S Fibre Channel:

- 3 Conecte el extremo del cable Fibre Channel a uno de los puertos de destino (puertos superiores 1 y 2) en la tarjeta de E/S Fibre Channel.
- 4 Conecte el otro extremo del cable al host o al conmutador.

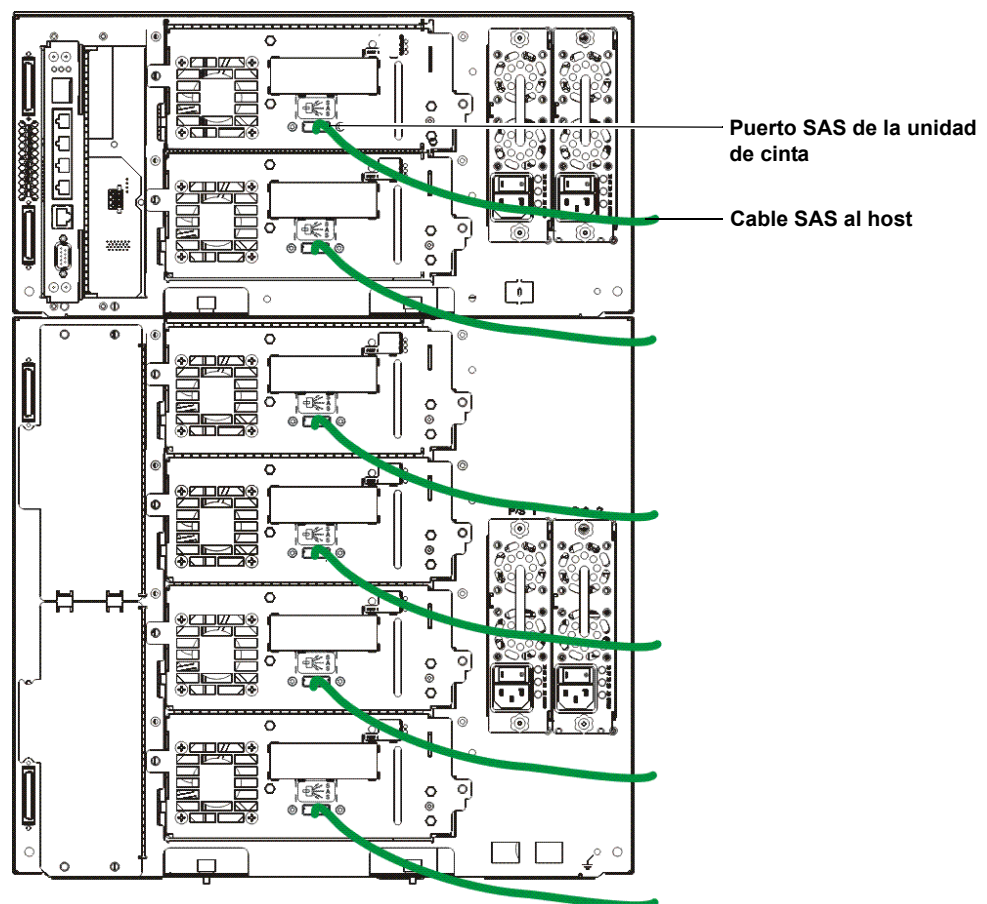


Conexión de cables SCSI de conexión en serie (SAS)

Para cada unidad de cinta:

- 1 Conecte un extremo del cable SAS al puerto SAS de la unidad de cinta.
- 2 Conecte el otro extremo del cable directamente al host.

Precaución: Quantum comercializa las unidades de cinta SAS-1 y SAS-2. La tecnología SAS-2 y el estándar SAS-2 aumentan la velocidad de conexión y requieren cables más largos en comparación con SAS-1. Quantum recomienda el uso de cables aprobados por Quantum cuando se utilicen unidades de cinta SAS. Quantum diseña cables aprobados específicamente para que sean compatibles con la arquitectura de conexión SAS de las bibliotecas de cinta.



Paso 6: Conecte los cables de la biblioteca

- 1 Retire las tapas plásticas protectoras que cubren los conectores del módulo de control y de los módulos de expansión.
- 2 Conecte los cables del módulo y los terminadores del módulo.

Todas las bibliotecas deben usar terminadores de módulo. Las bibliotecas que constan de varios módulos deben usar cables entre los módulos.

Precaución: El terminador de módulo no es lo mismo que un terminador SCSI. El uso de un terminador SCSI en vez de un terminador de módulo puede dañar la biblioteca. Los terminadores del módulo están envueltos en plástico y unidos a la parte posterior del módulo de control.

- a Conecte cada módulo al módulo justo arriba del mismo con los cables intermodulares que se encuentran en el kit de accesorios. Conecte un extremo del cable al módulo inferior. Después, conecte el otro extremo del cable al módulo que se encuentra sobre el módulo inferior.
- b Mediante los terminadores del módulo que se encuentran unidos a la parte trasera del módulo de control, dé terminación a los módulos de los extremos superior e inferior.

- 3 Conecte el cable Ethernet de la biblioteca para la administración de la biblioteca.

Conecte un cable Ethernet al puerto Gigabit Ethernet superior de la tarjeta de control de la biblioteca (LCB) para tener acceso remoto a la biblioteca por medio del cliente web. (El cable Ethernet no se incluye).

- 4 Conecte los cables Ethernet de módulo (si es necesario).

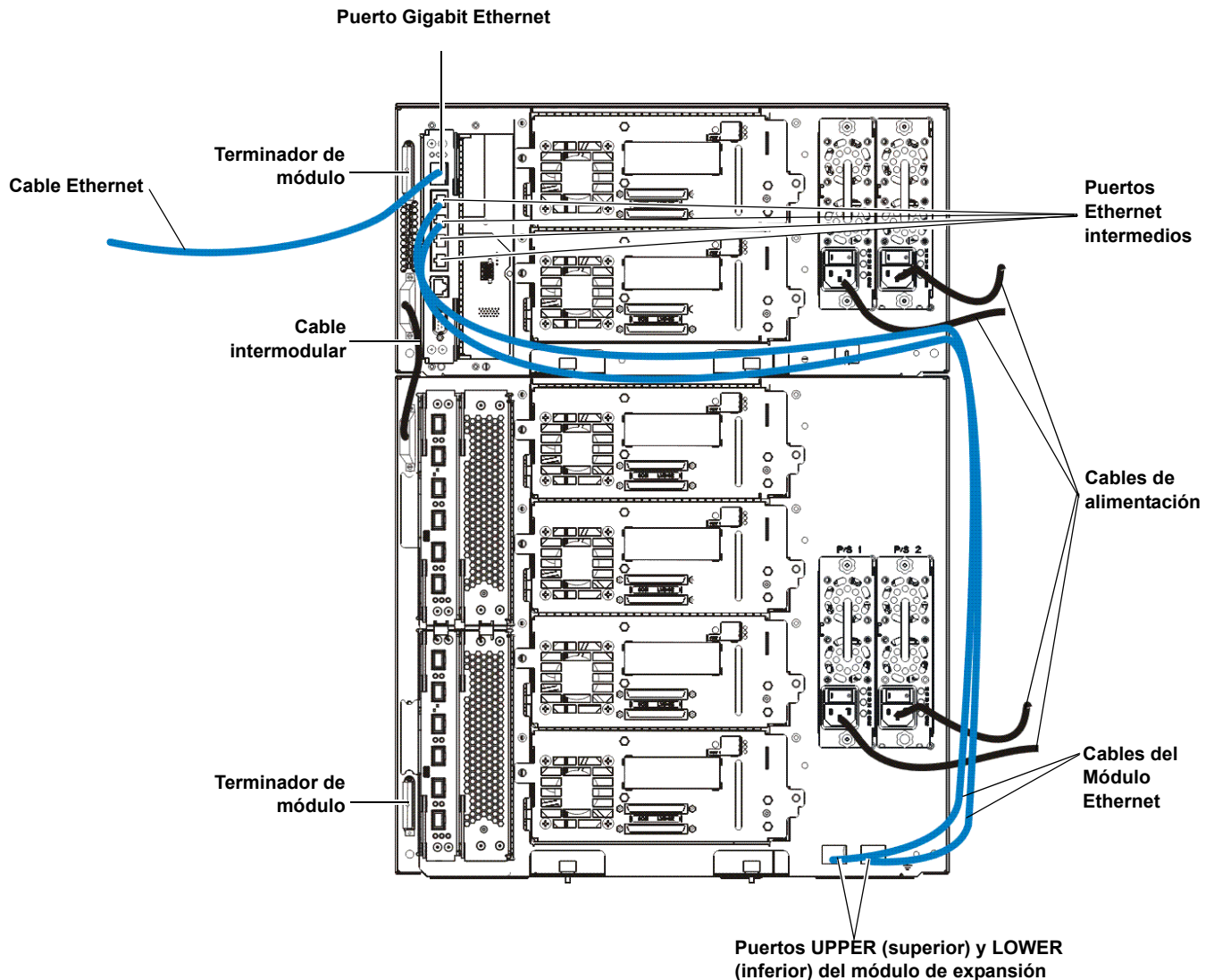
Si la biblioteca contiene al menos una tarjeta de E/S Fibre Channel o EEB, realice este paso.

Use cables Ethernet para conectar la tarjeta de control de la biblioteca en el módulo de control de la biblioteca a cada módulo de expansión que tenga una tarjeta de E/S Fibre Channel o EEB. Para cada tarjeta de E/S Fibre Channel o EEB instalada en un módulo de expansión:

- a Conecte un extremo del cable Ethernet a cualquiera de los cuatro puertos centrales Ethernet del concentrador Ethernet LCB. (El puerto más alto es para el acceso remoto de la biblioteca a través de un cliente web y el puerto más bajo es para el acceso de servicio).
 - b Conecte el otro extremo del cable al puerto correspondiente en el módulo de expansión de 9U. Si la tarjeta de E/S Fibre Channel está instalada en el alojamiento superior, utilice el puerto marcado como "UPPER" (superior). Si la tarjeta de E/S Fibre Channel o EEB está instalada en el alojamiento inferior, utilice el puerto marcado como "LOWER" (inferior).
- 5 Conecte los cables de alimentación.

Se requiere por lo menos una fuente de alimentación para cada módulo que contiene unidades de cinta.

En cada suministro de energía, conecte un extremo del cable de alimentación al suministro de energía. A continuación, conecte el otro extremo a un suministro de energía de CA con conexión a tierra (del tipo que se indica en la etiqueta del producto).

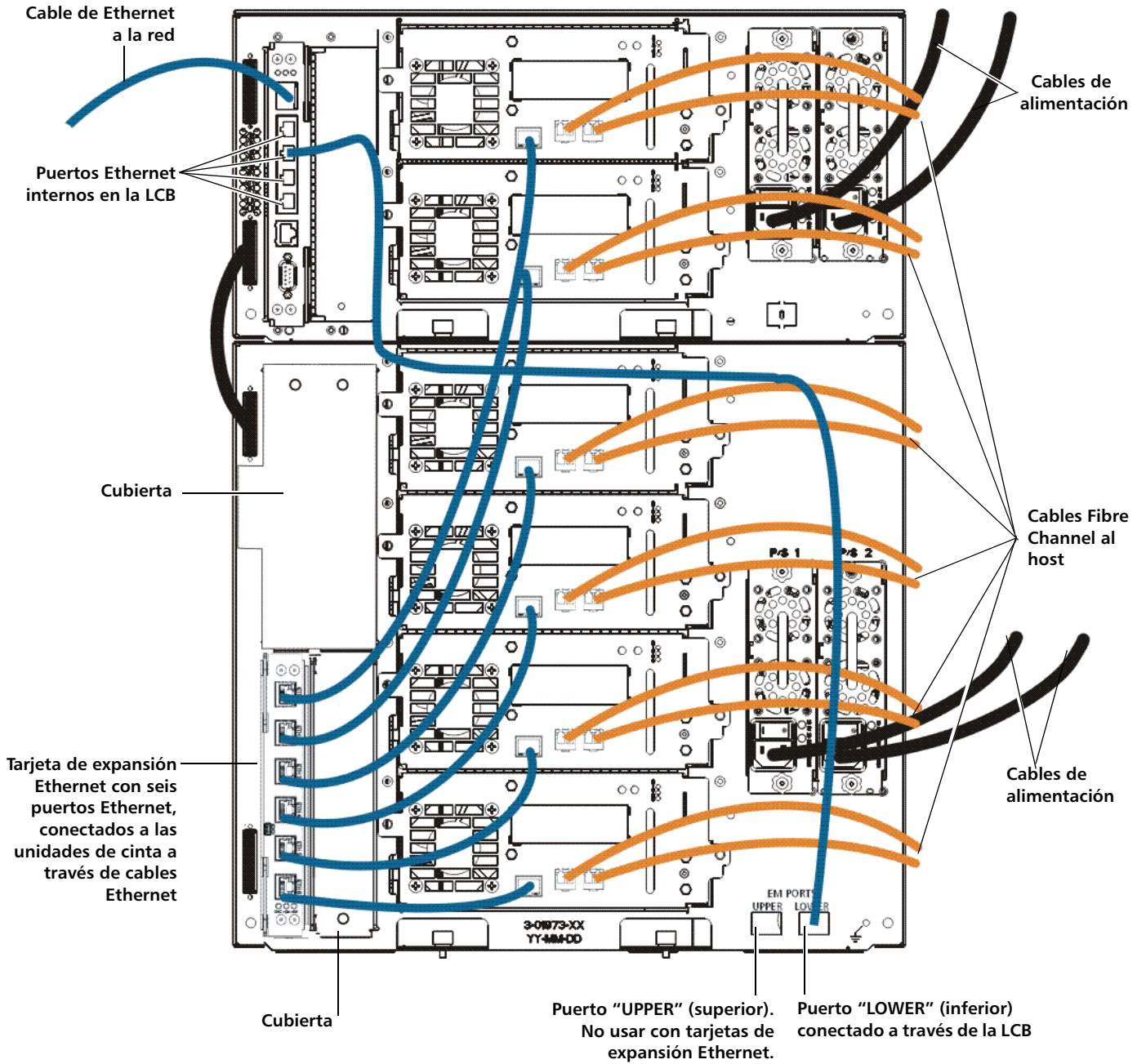


Conexión de cables Ethernet a una EEB

Para cada unidad de cinta:

- a Conecte un extremo del cable Ethernet al puerto Ethernet de una unidad de cinta compatible.
- b Conecte el otro extremo del cable a un puerto disponible en la EEB más cercana.

Nota: Si solo un módulo de control de 5U está configurado, las unidades de cinta pueden estar conectadas por Ethernet a cualquiera de los puertos del centro del hub Ethernet de la LCB. Las bibliotecas que son de 14U o superiores deben utilizar EEB para las conexiones Ethernet.



Paso 7: Configure los valores de la biblioteca

- 1 Encienda la biblioteca.
 - a Encienda el interruptor de encendido trasero de cada fuente de alimentación.
 - b Presione una vez el interruptor de encendido que se encuentra en el frente de la biblioteca.
- 2 Configure la biblioteca.

Al encender por primera vez la biblioteca, el panel del operador muestra el Asistente de instalación. El Asistente de instalación ayuda a establecer la configuración de la red, establecer la fecha y la hora, crear cuentas de usuario, configurar las ranuras de I/E y realizar otras tareas que le permitan comenzar a usar la biblioteca. Usted debe comenzar con el asistente de configuración en el panel del operador. Después de establecer la configuración inicial, podrá continuar usando el Asistente de instalación en el cliente web.

Nota: Puede omitir la configuración inicial o salir antes de terminarla. Si hace esto, a los valores que no configure se le asignarán los siguientes valores predeterminados hasta que los cambie:

- DHCP activado
- Seis ranuras de la estación de I/E

Ninguna ranura para el cartucho de limpieza

La biblioteca crea particiones y asigna los recursos disponibles de la biblioteca de manera proporcional entre las particiones, agrupa unidades de cinta de acuerdo con las distintas combinaciones del tipo de interfaz de la unidad de cinta (SCSI, FC o SAS) y el proveedor de la unidad de cinta.

Nota: El Asistente de instalación del panel del operador sólo se muestra una vez, la primera vez que se enciende la biblioteca. No podrá conectarse al cliente web sino hasta que haya establecido la configuración de red en el panel del operador. Si sale del Asistente de instalación del panel del operador antes de establecer la configuración de red, deberá establecer la configuración de red en el panel del operador (**Setup [Configuración] > Network Mgmt [Administración de red]**) antes de conectarse al cliente web.

El procedimiento recomendado para utilizar el Asistente de instalación para la configuración inicial es el siguiente:

- a Encienda la biblioteca y comience usando el Asistente de instalación en el panel del operador.
- b El Asistente de instalación solicita que introduzca la configuración de red que permite al cliente web acceder a la biblioteca. Asegúrese de completar este paso.
- c Abra el cliente web mediante la dirección IP de la biblioteca. Para ver la dirección IP de la biblioteca, seleccione **Setup (Configuración) > Network Mgmt (Administración de red)** en el panel del operador.
- d Inicie sesión en el cliente web usando la cuenta administrativa predeterminada, de la siguiente manera:
 - User Name (Nombre del usuario): **admin**

- Password (Contraseña): **password**
- e Complete las pantallas del Asistente de instalación en el cliente web. En la pantalla final del Asistente de instalación, se le pedirá que aplique la configuración.

Cuando haya completado el Asistente de instalación, el informe de configuración de la biblioteca aparecerá en el cliente web. El reporte de configuración de la biblioteca proporciona información sobre las unidades de cinta de la biblioteca, particiones, estaciones de I/E, ranuras de almacenamiento, ranuras de limpieza y cartuchos cargados.

Si necesita licencias para Capacidad a demanda (COD), Administración de claves de cifrado (EKM), Informe avanzado (AR) o Red de almacenamiento (SNW), comuníquese con el servicio de asistencia técnica. Para obtener información de contacto del servicio de asistencia técnica, visite <http://www.quantum.com/support>.

Para obtener instrucciones detalladas sobre cómo configurar la biblioteca, consulte la *Guía del usuario de Scalar i500*. Consulte también la ayuda en línea de la biblioteca. Para acceder al sistema de ayuda en línea, haga clic en el icono **Help** (Ayuda) en la parte superior derecha del cliente web o del panel del operador.

Nota: SMI-S está desactivado de manera predeterminada. Si desea activar SMI-S, debe hacerlo manualmente desde el panel del operador al seleccionar **Tools (Herramientas) > System Settings (Configuración del sistema) > Enable SMI-S (Activar SMI-S)**.

- 3 Configurar particiones de biblioteca. Para obtener más información, consulte la *Guía del usuario de Scalar i500*.
- 4 Cargue los cartuchos de cinta en la biblioteca.

Para obtener instrucciones sobre cómo importar y cargar cartuchos de cinta a granel, consulte la *Guía del usuario de Scalar i500*.

Cuando la asignación manual de cartuchos está activada (la configuración predeterminada), no se podrán importar cartuchos usando los comandos de I/E mientras usted no los haya asignado a una partición. La pantalla Assign IE (Asignar I/E) en el panel del operador le pedirá que los asigne a una partición.

Si la asignación manual de cartuchos está desactivada, la pantalla Assign IE (Asignar I/E) no aparecerá y los cartuchos en la estación de I/E estarán visibles en todas las particiones, así como en la partición de sistema, y cualquier partición podrá usarlos. Para obtener más información, consulte la *Guía del usuario de Scalar i500*.
- 5 Registre la biblioteca (en el cliente web, seleccione **Setup [Configuración] > Register Library [Registrar biblioteca]**).
- 6 Conexión con la aplicación host.
 - a Encienda el sistema host.
 - b Verifique las comunicaciones con los dispositivos cambiadores de medios y las unidades de cinta.

Si la aplicación host realiza un inventario de la ubicación de cada cartucho de cinta de la biblioteca, abra la aplicación host y vuelva a hacer el inventario para sincronizar el inventario lógico con el inventario físico de la biblioteca.

Consulte la documentación de la aplicación host para obtener más información.

Paso 8: Ejecute la biblioteca

Está listo para comenzar a usar la biblioteca. Para obtener información sobre cómo usar la biblioteca, consulte la *Guía del usuario de Scalar i500*. Consulte también la ayuda en línea de la biblioteca. Para obtener acceso al sistema de ayuda en línea, haga clic en el icono **Help** (Ayuda) en la parte superior derecha del cliente web o del panel del operador.

Nota: Puede descargar los archivos controladores más recientes de:
www.quantum.com.

Nota: El número máximo de módulos de expansión admitidos en una biblioteca depende del nivel del firmware que la biblioteca ejecute. Si se va a actualizar de una configuración de 5U, 14U o 23U a una configuración más grande, deberá instalar el firmware más reciente en la biblioteca. El firmware más reciente se encuentra en www.quantum.com, junto con un vínculo al servicio de asistencia de Quantum. Para recibir el firmware más reciente, comuníquese con el servicio de asistencia de Quantum.