

# Руководство по началу работы с библиотекой Scalar i500

<b>Введение</b>	<b>3</b>
<b>Шаг 1. Распаковка библиотеки</b>	<b>4</b>
<b>Шаг 2. Установка библиотеки в стойку (для систем форм-фактора 5U и 14U приобретается дополнительно)</b>	<b>5</b>
<b>Шаг 3. Установка модулей</b>	<b>5</b>
Использование модуля управления в качестве автономного блока .....	5
Использование многомодульной конфигурации библиотеки .....	5
<b>Шаг 4. Установка компонентов модулей</b>	<b>11</b>
<b>Шаг 5. Подключение кабелей стримеров</b>	<b>12</b>
Особые инструкции для стримеров LTO-5 .....	12
Подключение параллельных кабелей SCSI 13	
Подключение кабелей Fibre Channel непосредственно к хосту или коммутатору .....	15
Подключение кабелей Fibre Channel через блейд-модуль ввода-вывода Fibre Channel .....	16
Подключение кабелей SAS (Serial Attached SCSI) .....	17
<b>Шаг 6. Подключение кабелей библиотеки</b>	<b>18</b>
<b>Шаг 7. Настройка параметров библиотеки</b>	<b>19</b>
<b>Шаг 8. Запуск библиотеки</b>	<b>21</b>

Сделано в США.

Корпорация Quantum предоставляет данную публикацию на условиях «как есть», без какой-либо гарантии, явной или подразумеваемой, включая, но не ограничиваясь подразумеваемыми гарантиями товарной пригодности или пригодности для определенной цели. Корпорация Quantum может периодически пересматривать эту публикацию без предварительного уведомления.

#### **ЗАЯВЛЕНИЕ ОБ АВТОРСКИХ ПРАВАХ**

© Quantum Corporation, 2010. Все права защищены.

Права на копирование данного руководства ограничены законом о защите авторских прав. Изготовление копий или адаптированных версий без предварительного получения письменного разрешения Quantum Corporation запрещено законом и является наказуемым нарушением законодательства.

#### **ЗАЯВЛЕНИЕ О ТОВАРНЫХ ЗНАКАХ**

Quantum, логотип Quantum и Scalar являются зарегистрированными товарными знаками корпорации Quantum.

В данном документе могут упоминаться прочие товарные знаки, принадлежащие другим компаниям.

## Введение

В *Руководстве по началу работы с ленточной библиотекой Scalar i500* описан порядок распаковки, установки и подготовки к работе библиотеки Scalar i500. Более подробную информацию о конфигурировании и эксплуатации библиотеки, а также о добавлении, удалении и замене ее компонентов см. в *Руководстве пользователя библиотеки Scalar i500*.

Кроме того, для данного изделия имеются заметки о выпуске. В заметках о выпуске описаны изменения, внесенные в систему или встроенное ПО после последнего выпуска, приводится информация о совместимости, а также рассматриваются известные проблемы и способы их устранения. Заметки о выпуске приведены на веб-сайте [www.quantum.com](http://www.quantum.com). Список дополнительной документации приведен в *Руководстве пользователя библиотеки Scalar i500*.

**Примечание.** Перед началом эксплуатации данного изделия прочтите все инструкции и предупреждения, приведенные в настоящем документе и в *Руководстве по системе, технике безопасности и действующим нормативам*. Кроме того, настоящий документ необходимо использовать совместно с *Руководством пользователя библиотеки Scalar i500*.

**Осторожно!** Масса модуля управления высотой 5U без стримеров, картриджей и источников питания составляет около 26 кг. Масса модуля расширения высотой 9U без стримеров, картриджей и источников питания превышает 29 кг. Во избежание серьезных травм для безопасного поднятия модулей на место необходимо два человека.

**Осторожно!** Рядом с библиотекой должна иметься доступная розетка питания.

**Осторожно!** Все библиотеки высотой более 14U должны устанавливаться в стойку, имеющую главный выход защитного заземления, для подачи питания должно использоваться промышленное штепсельное подключение и (или) соединительное устройство, соответствующее требованиям IEC 60309 (или эквивалентного национального стандарта) с защитным заземлением с помощью проводника сечением не менее 1,5 мм<sup>2</sup> (14 AWG).

Для обеспечения надлежащей вентиляции и доступа к устройству необходимо оставить по 60 см свободного пространства перед библиотекой и позади нее.

**Осторожно!** Запрещается перемещать стойку с загруженными модулями.

## Шаг 1. Распаковка библиотеки

**Внимание!** Сохраните упаковочный материал и оранжевый ограничитель робототехнического блока на тот случай, если в будущем возникнет необходимость перемещать или перевозить библиотеку.

- 1 Следуя прилагаемым к библиотеке инструкциям по распаковке, снимите внешнюю упаковку, но оставьте библиотеку в упаковочном поддоне.
- 2 Сверьте содержимое упаковки с упаковочной ведомостью.
- 3 Извлеките внутреннюю упаковку.

**Внимание!** Обязательно извлеките следующие элементы:

- Оранжевый ограничитель робототехнического блока, фиксирующий робототехнический блок на полу библиотеки.
- Желтая полоска в станции импорта-экспорта.

**Осторожно!** Масса модуля управления высотой 5U без стримеров, картриджей и источников питания составляет около 26 кг. Масса модуля расширения высотой 9U без стримеров, картриджей и источников питания превышает 29 кг. Во избежание серьезных травм для безопасного поднятия модулей на место необходимо два человека.

- 4 Извлеките стримеры из библиотеки.

Инструкции по удалению стримеров см. в *Руководстве пользователя библиотеки Scalar i500*.

- 5 Извлеките блоки питания из библиотеки.

Инструкции по удалению блоков питания см. в *Руководстве пользователя библиотеки Scalar i500*.

- 6 Выберите оптимальное место для библиотеки.

Во избежание повреждения библиотеку следует устанавливать на устойчивую поверхность. Более подробную информацию о том, как найти оптимальное место для библиотеки, см. в *Руководстве по системе, технике безопасности и нормативной информации*.

**Осторожно!** Рядом с библиотекой должна иметься доступная розетка питания.

- Проверьте наличие источника питания (именно того типа, который указан на этикетке устройства). Требования к питанию см. в *Руководстве пользователя библиотеки Scalar i500*.
- Кабели следует располагать таким образом, чтобы на них нельзя было наступить, и они не пережимались располагаемыми над ними или рядом с ними предметами. Особое внимание следует уделить кабелю в месте подключения к настенной электрической розетке и в месте, где кабель выходит из библиотеки. Рекомендованный порядок прокладки кабелей см. в *Руководстве пользователя библиотеки Scalar i500*.
- Исключите возможность попадания посторонних предметов и жидкостей через отверстия в корпус библиотеки.

## Шаг 2. Установка библиотеки в стойку (для систем форм-фактора 5U и 14U приобретается дополнительно)

Все библиотеки Scalar i500 высотой более 14U необходимо устанавливать в стойку. Нижний модуль крепится к стойке, а все остальные модули крепятся к нижнему модулю. Для установки модулей в стойку необходимо не менее двух человек. Инструкции см. в *Руководстве пользователя библиотеки Scalar i500*.

## Шаг 3. Установка модулей

Возможны две конфигурации библиотеки:

- [Использование модуля управления в качестве автономного блока](#)
- [Использование многомодульной конфигурации библиотеки](#)

### Использование модуля управления в качестве автономного блока

- 1 Откройте дверцу станции импорта-экспорта библиотеки и дверцу доступа.

**Примечание.** Если дверца станции импорта/экспорта заблокирована, см. инструкции по разблокированию в *Руководстве пользователя библиотеки Scalar i500*.

- 2 Поднимите модуль управления и установите его на нужное место.
- 3 Если модуль управления устанавливается в стойке, для крепления модуля управления к стойке используйте проушины. Инструкции см. в *Руководстве пользователя библиотеки Scalar i500*.
- 4 Продолжайте установку в порядке, описанном в разделе [Шаг 4. Установка компонентов модулей](#) на стр. 11.

### Использование многомодульной конфигурации библиотеки

При установке новой многомодульной библиотеки или установки модулей расширения в существующую библиотеку следуйте приведенным далее инструкциям.

#### Необходимые инструменты:

- крестовая отвертка № 2 для снятия и установки верхней крышки;
- звездообразная отвертка T10 для снятия и замены нижней крышки.

Ограничений в отношении места установки модуля управления в конфигурации библиотеки нет. Однако для библиотек высотой до 32U рекомендуется устанавливать модуль управления библиотекой высотой 5U над всеми установленными модулями расширения высотой 9U. Для библиотек высотой 41U рекомендуется размещать модуль управления библиотекой над тремя модулями расширения высотой 9U и под верхним модулем расширения. В зависимости от размещения может потребоваться снять

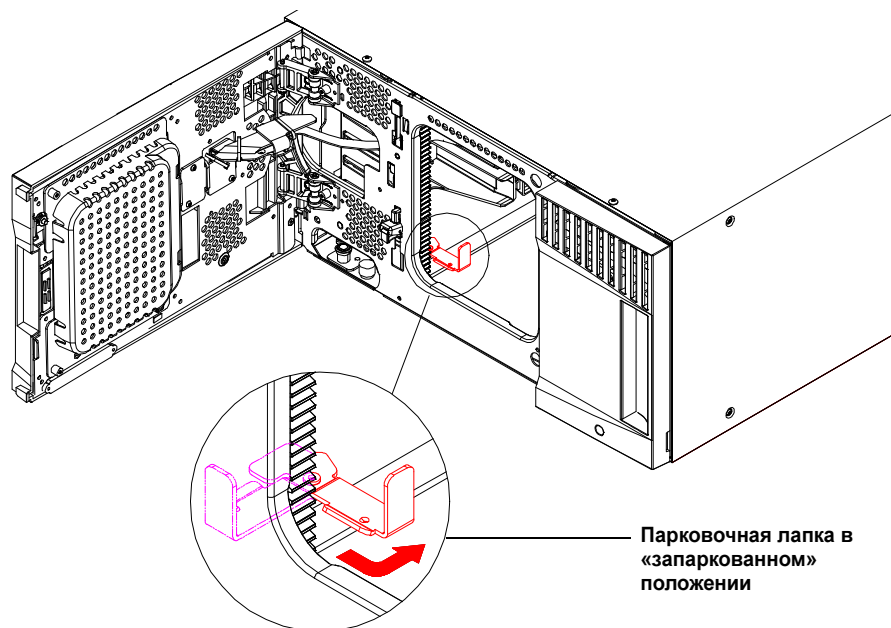
и установить на место верхние и нижние крышки на модулях, чтобы в библиотеке была только одна верхняя и одна нижняя крышка.

				Крышка
			Крышка	Модуль расширения
		Крышка	МОДУЛЬ УПРАВЛЕНИЯ	МОДУЛЬ УПРАВЛЕНИЯ
	Крышка	МОДУЛЬ УПРАВЛЕНИЯ	Модуль расширения	Модуль расширения
Крышка	МОДУЛЬ УПРАВЛЕНИЯ	Модуль расширения	Модуль расширения	Модуль расширения
МОДУЛЬ УПРАВЛЕНИЯ	Модуль расширения	Модуль расширения	Модуль расширения	Модуль расширения
Крышка	Крышка	Крышка	Крышка	Крышка
5U	14U	23U	32U	41U

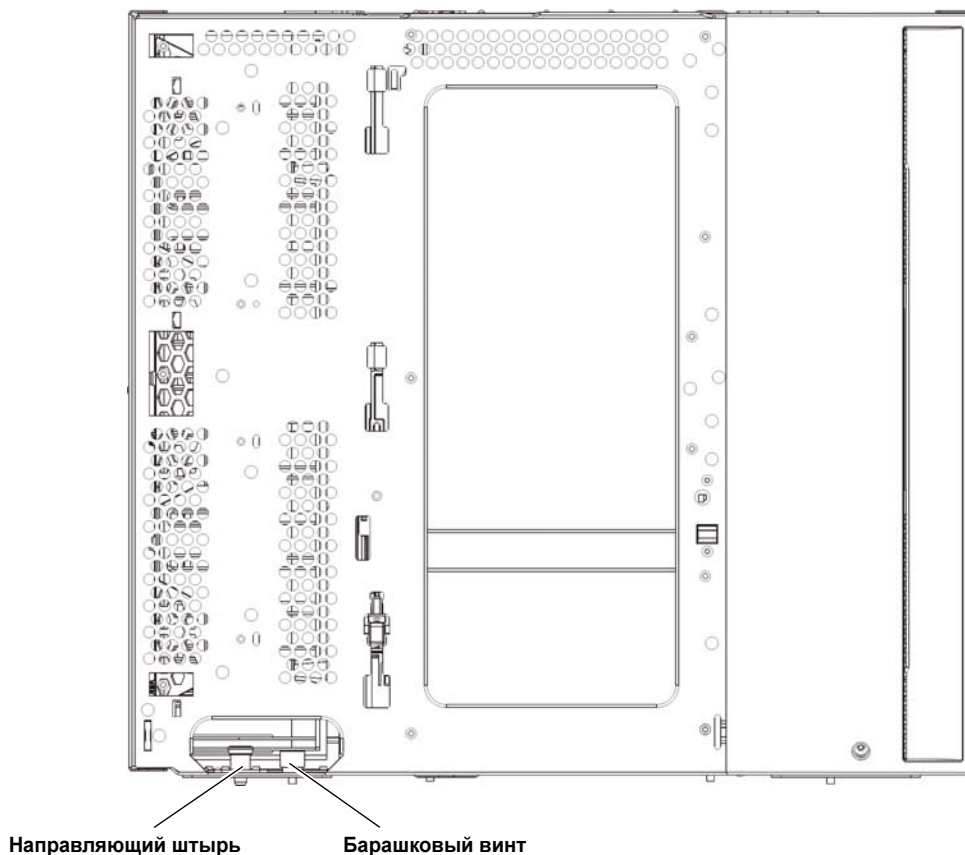
- 1 Зафиксируйте робототехнический блок в модуле управления.
  - a Откройте дверцы станции импорта-экспорта и дверцы доступа всех модулей.
  - b Аккуратно руками поднимите робототехнический блок в модуль управления. Робототехнический блок должен скользить медленно и с небольшим сопротивлением.

**Внимание!** Поддерживайте робототехнический блок за широкую металлическую горизонтальную пластину. Поднятие этого блока за тонкую металлическую штангу приведет к деформации штанги.

- c После поднятия робототехнического блока примерно на середину модуля управления, удерживайте его на месте одной рукой, а другой рукой передвиньте парковочную лапку против часовой стрелки, пока она не остановится в «запаркованном» положении. Металлическая парковочная лапка находится в нижней части стойки 1.
  - d Аккуратно опустите робототехнический блок на парковочную лапку.

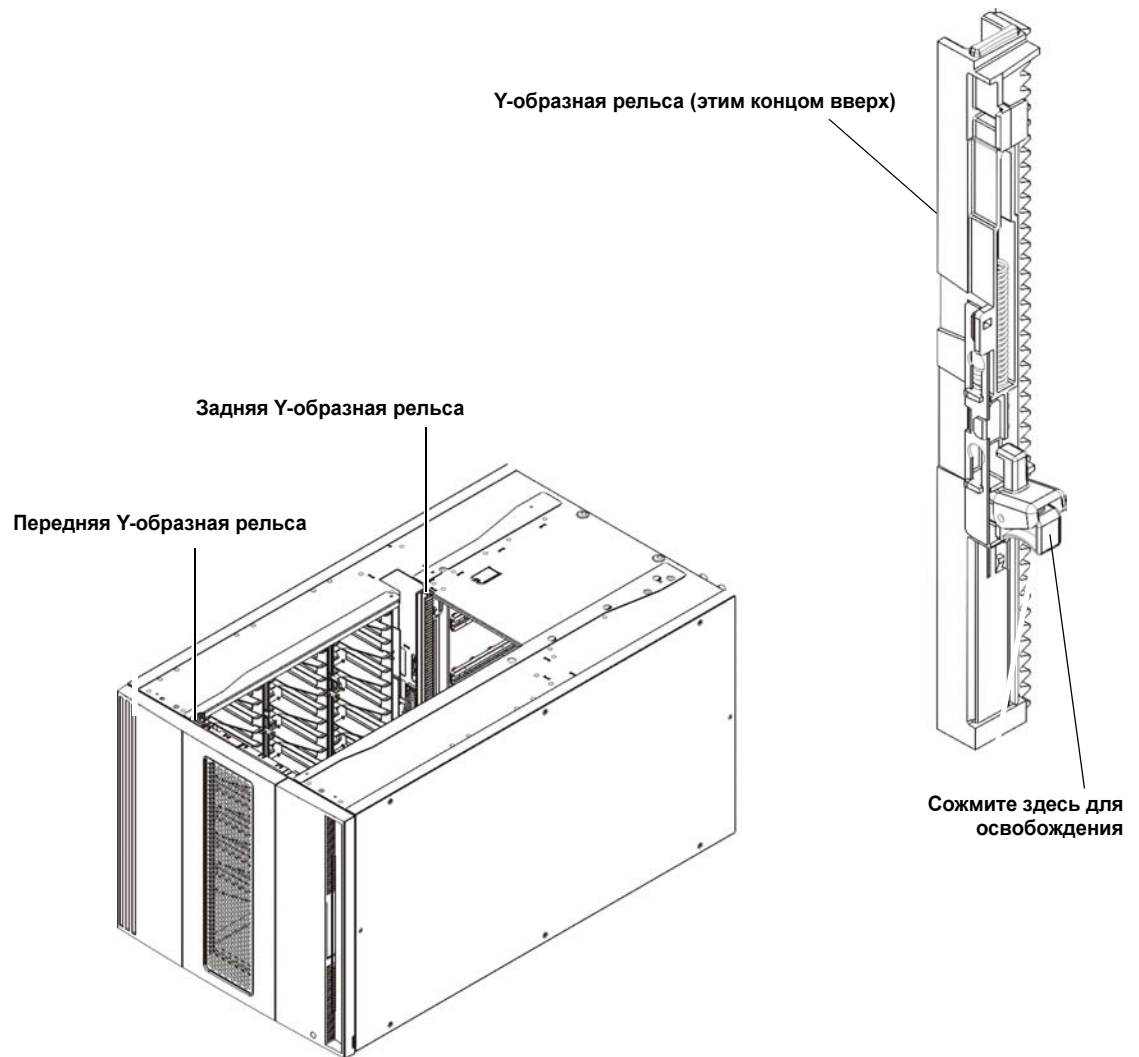


- 2 При необходимости снимите верхние и нижние крышки.  
В окончательной конфигурации должна использоваться только одна верхняя и одна нижняя крышка. Между модулями крышек быть не должно.
- 3 Установите модули расширения.
  - а Откройте дверцу доступа модуля расширения и поднимите направляющий штырь, вытягивая его вверх и слегка поворачивая, как винт. В противном случае штырь может поцарапать передние дверцы модуля, на который устанавливается данный модуль.



- b** Поднимите новый модуль расширения и установите его в необходимое положение спереди библиотеки.
- c** Если модуль расширения устанавливается на другой модуль, опустите направляющий штырь этого модуля (штырь расположен в основании передней части модуля), повернув штырь и прижав его вниз. Затем скрепите два этих модуля, затянув два барашковых винта в основании передней части модуля и два барашковых винта в основании задней части модуля.
- d** Затяните все барашковые винты в основании задней и передней части модулей.
- e** В случае установки в стойке закрепите модуль в стойке с помощью проушин. Инструкции см. в *Руководстве пользователя библиотеки Scalar i500*.
- f** Если модуль расширения устанавливается на другой модуль, воспользуйтесь Y-образными рельсами нового модуля. Проследите за тем, чтобы Y-образные рельсы были надлежащим образом выровнены, а барашковые винты затянуты.

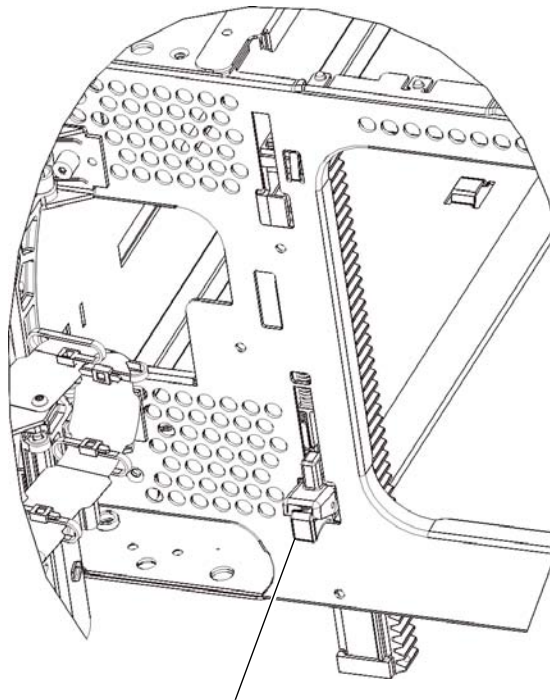




- g** Со стороны передней панели библиотеки откройте станцию импорта/экспорта и дверцы доступа модуля расширения. Сожмите ручку расцепляющего механизма Y-образных рельс, освободите ее из фиксаторов и опустите вниз до предела.
- h** Сзади библиотеки найдите освобождающий механизм задней Y-образной рельсы, который расположен во внутренней части правой стороны модуля. Сожмите ручку расцепляющего механизма Y-образных рельс, освободите ее из фиксаторов и опустите вниз до предела.

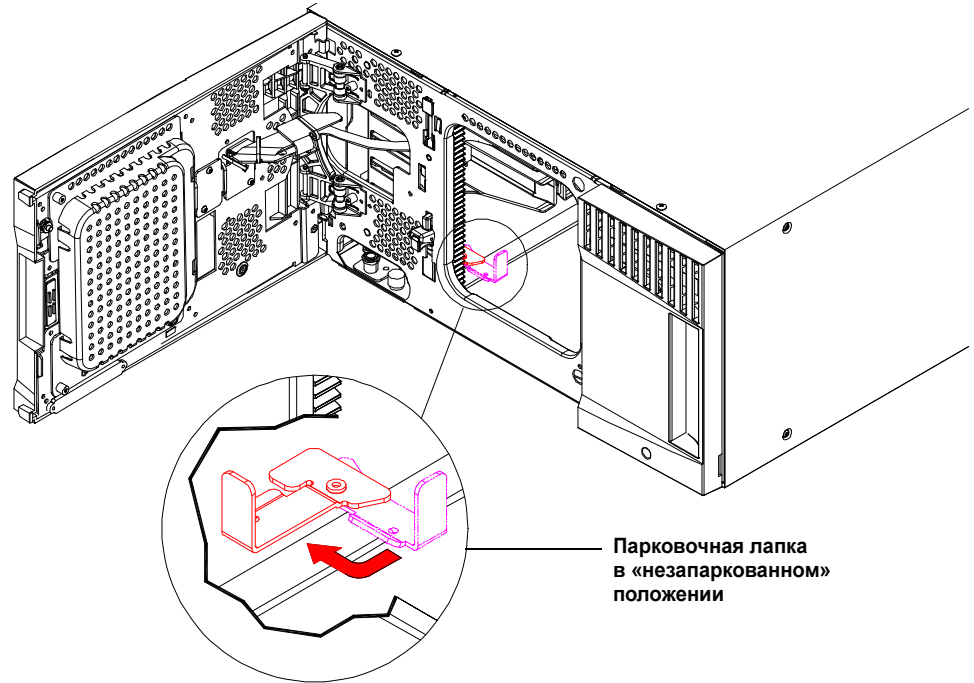
**Внимание!** Убедитесь в том, что между верхней и нижней Y-образными рельсами спереди и сзади библиотеки отсутствует зазор. Наличие зазора не позволит выполнить механическую инициализацию библиотеки.

Выполнение этого действия обеспечит выравнивание Y-образных рельс по отношению к Y-образным рельсам модуля, находящегося под ними.



Y-образная рельса в разблокированном рабочем положении

- i Повторите эти действия с каждым устанавливаемым модулем расширения.
- 4 Установите модуль управления.
- a Откройте дверцу станции импорта-экспорта модуля управления и дверцу доступа.
  - b Поднимите модуль управления и установите его на нужное место.
  - c Если модуль управления устанавливается над другим модулем, закрепите оба модуля с помощью двух барашковых винтов в основании передней части модуля и двух винтов в основании задней части модуля. Затем опустите направляющий штырь (расположенный в основании передней части модуля), повернув и прижав его вниз.
  - d Затяните все барашковые винты в основании задней и передней части модулей.
  - e Закрепите модуль управления в стойке с помощью проушин. Инструкции см. в *Руководстве пользователя библиотеки Scalar i500*.
- 5 Распаркуйте робототехнический блок.
- a Аккуратно поднимите блок так, чтобы он перестал опираться на парковочную лапку.
- Внимание!** Поддерживайте робототехнический блок за широкую металлическую горизонтальную пластину. Поднятие этого блока за тонкую металлическую штангу приведет к деформации штанги.
- b Свободной рукой поверните парковочную лапку по часовой стрелке, пока она не остановится в «незапаркованном» положении. Когда она будет в правильном положении, парковочная лапка полностью выйдет из внутренней части модуля и не будет случайно попадать на пути робототехнического блока.
  - c Аккуратно освободите робототехнический блок. Он опустится к нижнему модулю библиотеки.



## Шаг 4. Установка компонентов модулей

Инструкции по любой из следующих операций см. в *Руководстве пользователя библиотеки Scalar i500*.

- 1 Установите в модуль управления плату управления библиотекой (LCB), если она не была установлена ранее.
- 2 Установите стримеры.
- 3 Установите источники питания.
- 4 Установите блейд-модуль ввода-вывода Fibre Channel (FC) (если он необходим и еще не установлен).
- 5 Закройте дверцу станции импорта-экспорта библиотеки и дверцу доступа.

## Шаг 5. Подключение кабелей стримеров

Выполните приведенные ниже инструкции, соответствующие типам стримеров, установленных в библиотеке. Приведены наборы инструкций для:

- [Особые инструкции для стримеров LTO-5](#) на стр. 12
- [Подключение параллельных кабелей SCSI](#) на стр. 13
- [Подключение кабелей Fibre Channel непосредственно к хосту или коммутатору](#) на стр. 15
- [Подключение кабелей Fibre Channel через блейд-модуль ввода-вывода Fibre Channel](#) на стр. 16
- [Подключение кабелей SAS \(Serial Attached SCSI\)](#) на стр. 17

В библиотеку можно устанавливать в любом сочетании стримеры SCSI, FC и SAS с подключением к хостам как напрямую, так и через блейд-модули ввода-вывода Fibre Channel. Может потребоваться выполнить несколько наборов приведенных ниже инструкций. Более подробные инструкции см. в *Руководстве пользователя библиотеки Scalar i500*.

### Особые инструкции для стримеров LTO-5

В данный момент библиотека не поддерживает использование в стримерах LTO-5 следующих функций:

- Порт Ethernet
- Порт 2 на двухпортовых стримерах

Подробнее см. [Рис.1](#), [Рис.2](#) и [Рис.3](#).

Рис.1 Двухпортовый стример HP LTO-5 Fibre Channel

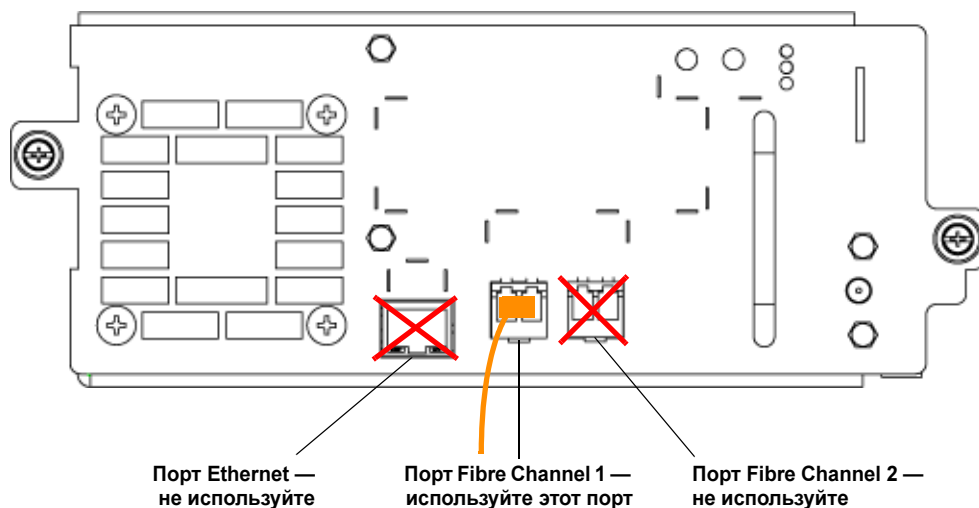


Рис.2 Однопортовый стример HP LTO-5 SAS

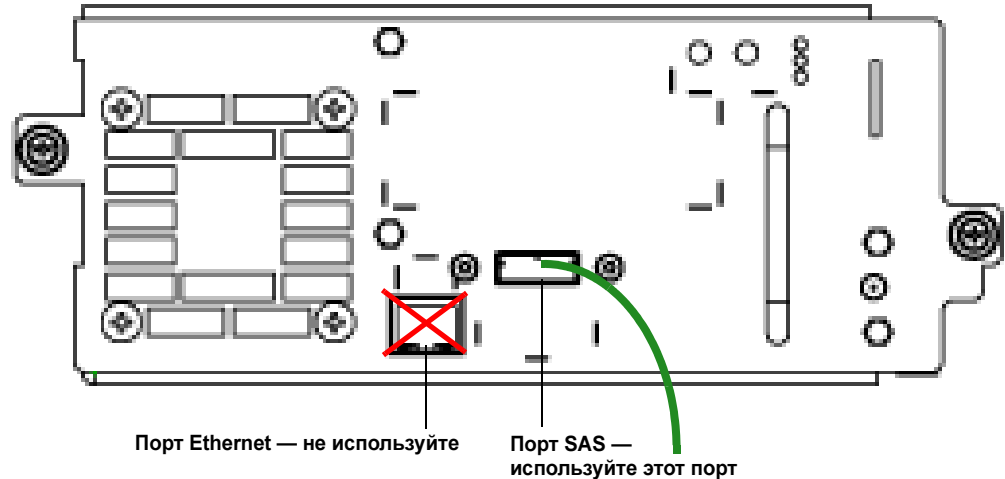
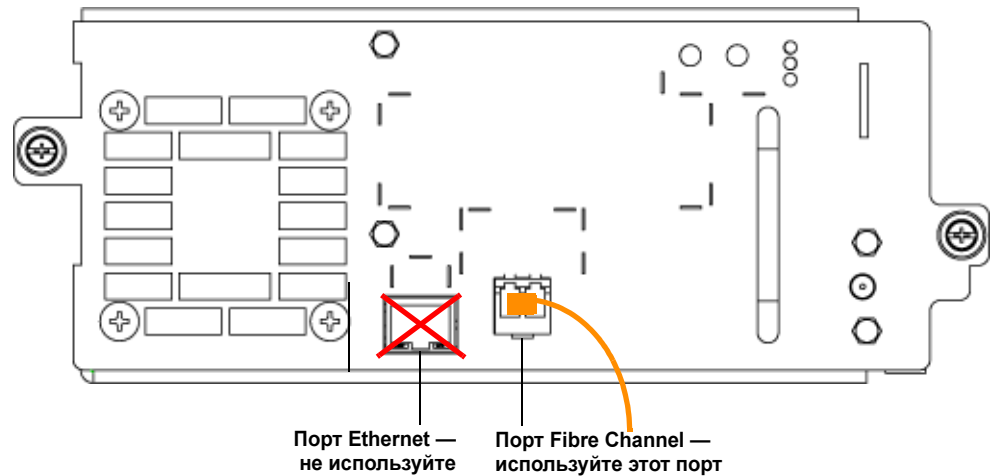


Рис.3 Однопортовый стример IBM LTO-5 Fibre Channel



### Подключение параллельных кабелей SCSI

Подключать кабели к стримерам SCSI рекомендуется одним из двух способов: по одному стримеру на шину SCSI или по два стримера на шину SCSI.

**Внимание!** Длина кабелей Ultra 160 SCSI и Ultra 320 SCSI, используемых с библиотекой, должна составлять не более 12 метров (включая внутреннюю проводку).

#### Подключение одного стримера к одной шине SCSI:

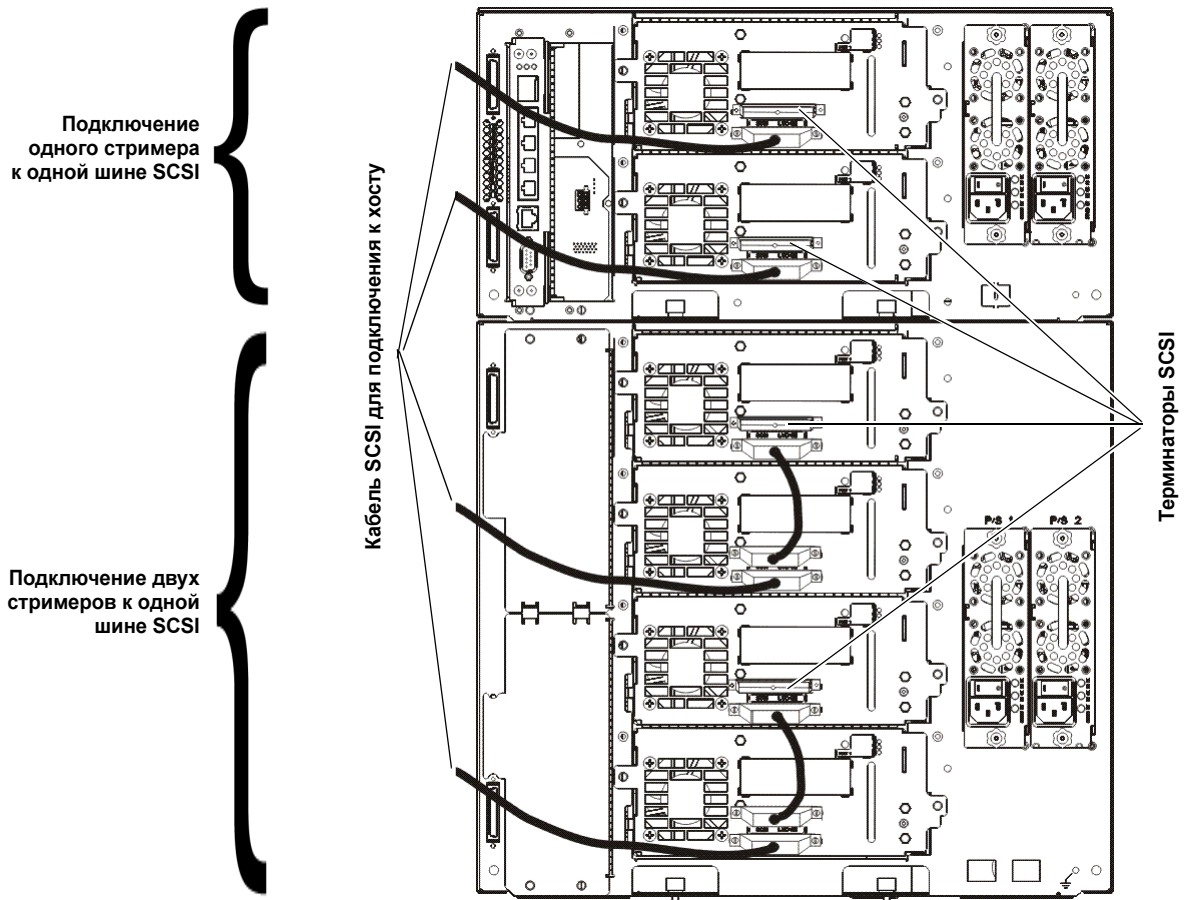
- 1 С помощью кабеля SCSI подключите нижний порт стримера к хост-системе.
- 2 Установите терминатор SCSI на верхний порт стримера.

### Подключение двух стримеров к одной шине SCSI:

- 1 Подключите один конец кабеля SCSI к верхнему порту SCSI нижнего стримера. Затем подключите другой конец кабеля к нижнему порту SCSI вышестоящего стримера. Во избежание возможных проблем с производительностью не подключайте к одной шине SCSI более двух стримеров.

**Примечание.** Кабель SCSI, соединяющий два стримера, должен иметь длину не менее 30 см.

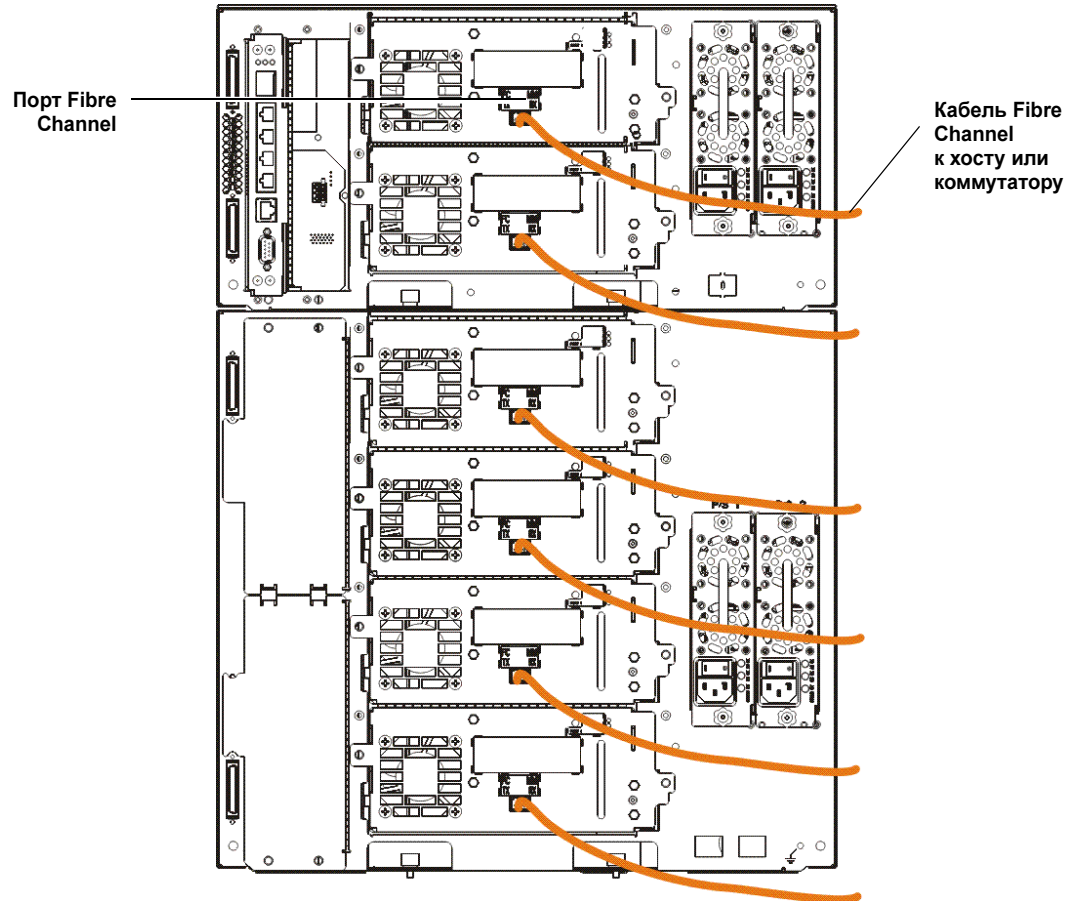
- 2 С помощью другого кабеля SCSI подключите нижний стример шины SCSI к хост-системе.
- 3 Установите терминатор SCSI на верхний стример шины SCSI.



**Подключение кабелей  
Fibre Channel  
непосредственно к хосту  
или коммутатору**

Для каждого стримера:

- 1 Подключите один конец кабеля Fibre Channel к порту Fibre Channel на стримере.
- 2 Подключите другой конец кабеля к хосту или коммутатору.



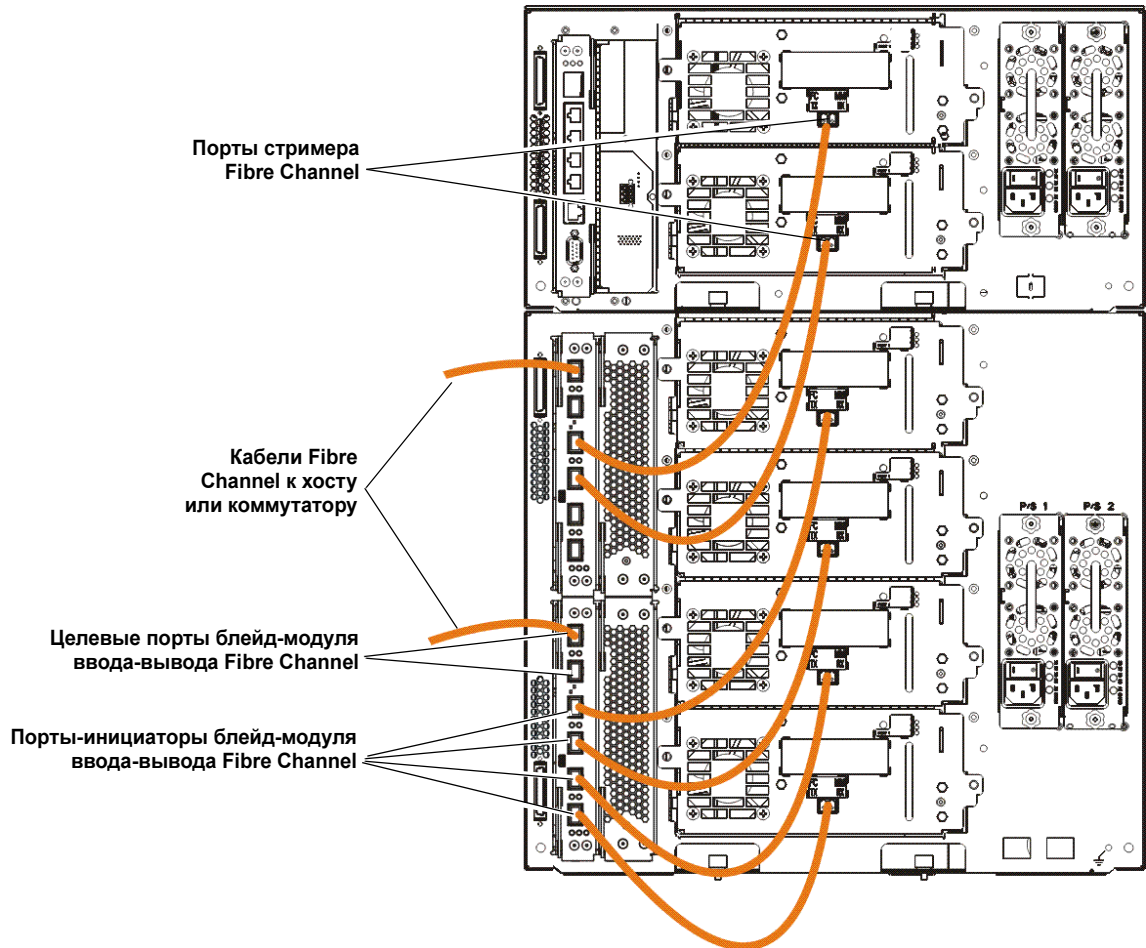
## Подключение кабелей Fibre Channel через блейд-модуль ввода- вывода Fibre Channel

Для каждого стримера:

- 1 Подключите один конец кабеля Fibre Channel к порту Fibre Channel на стримере.
- 2 Подключите другой конец кабеля к порту-инициатору (одному из нижних портов с 3 по 6) на ближайшей плате ввода-вывода Fibre Channel.

Для каждой платы ввода-вывода Fibre Channel:

- 3 Подключите один конец кабеля Fibre Channel к одному из целевых портов (верхние порты 1 и 2) на плате ввода-вывода Fibre Channel.
- 4 Подключите другой конец кабеля к хосту или коммутатору.



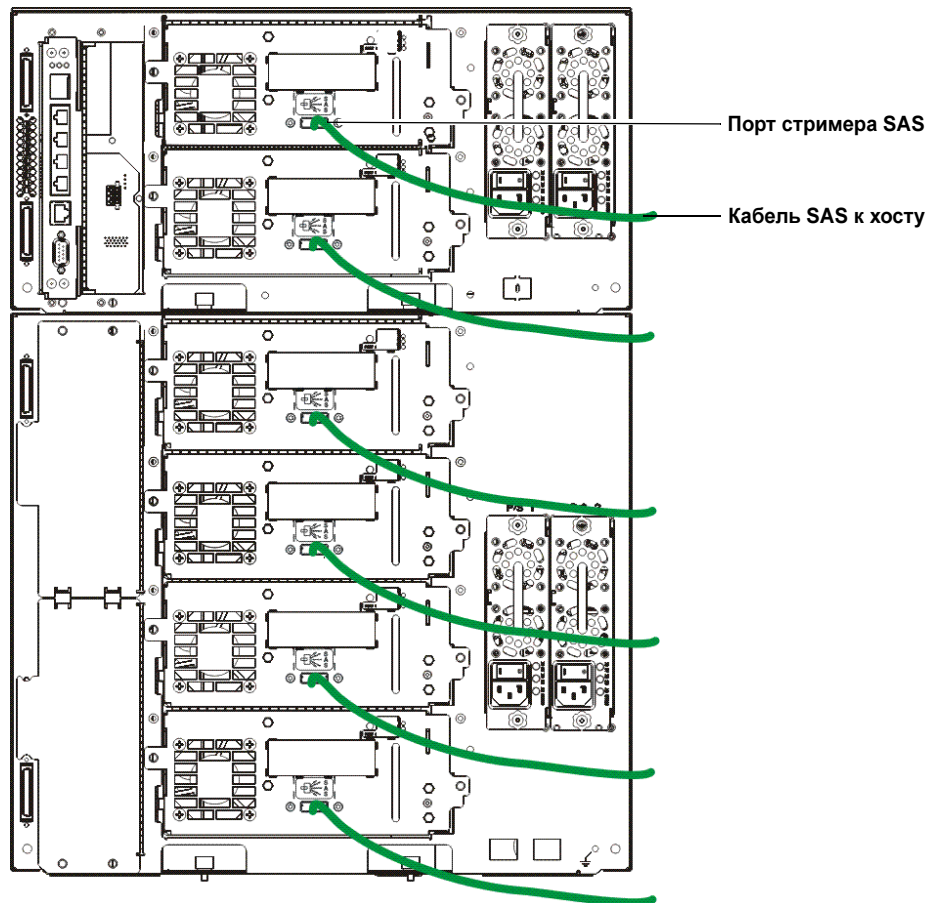


## Подключение кабелей SAS (Serial Attached SCSI)

Для каждого стримера:

- 1 Подключите один конец кабеля SAS к порту SAS на стримере.
- 2 Подсоедините другой конец кабеля напрямую к хосту.

**Внимание!** В библиотеке можно использовать кабели хостов SAS со значениями длины, соответствующими стандартной спецификации SAS.

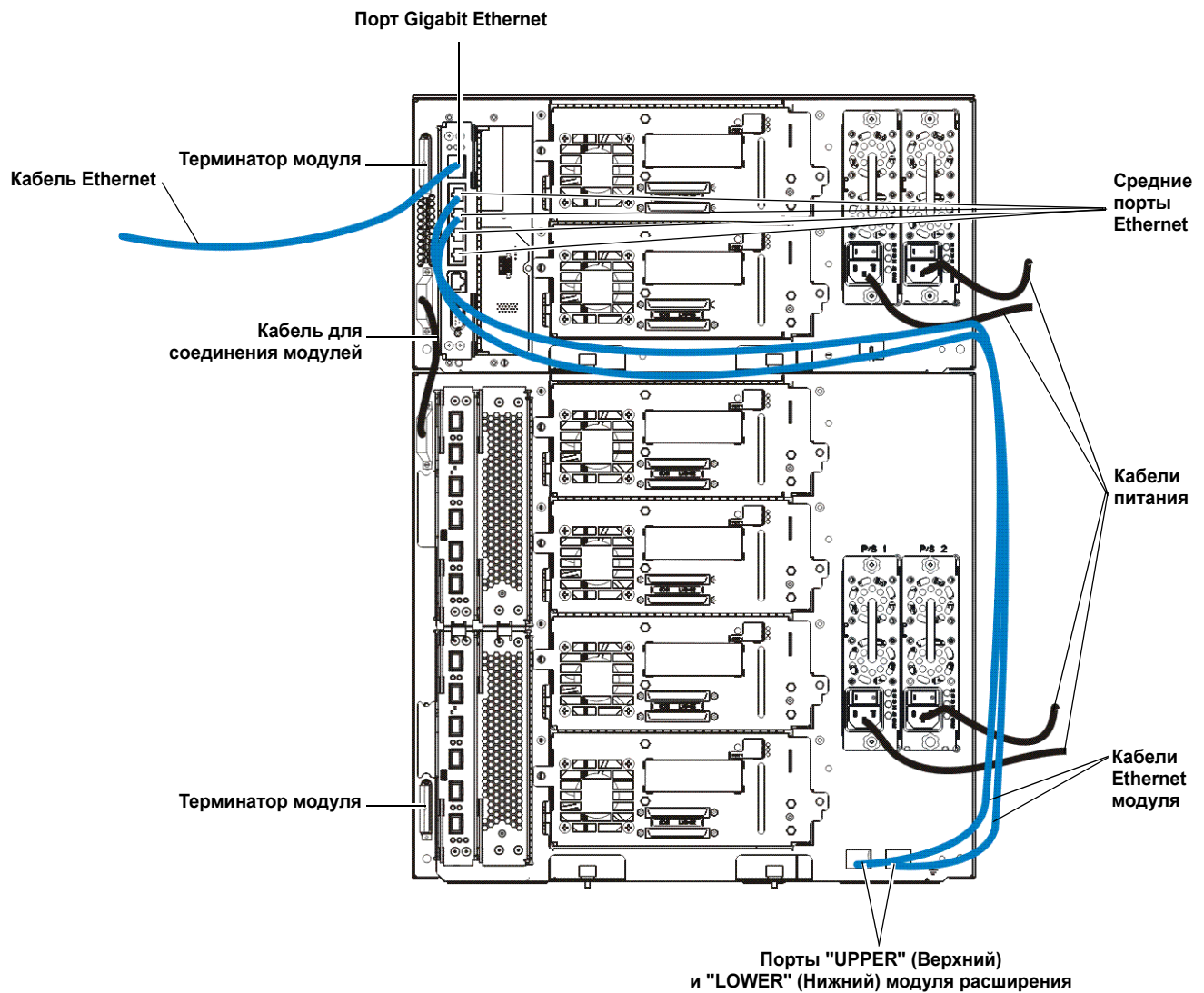


## Шаг 6. Подключение кабелей библиотеки

- 1 На модуле управления и модуле (или модулях) расширения снимите защитные пластиковые крышки, закрывающие разъемы модуля.
- 2 Подключите кабели модулей и терминаторы модулей.  
Во всех библиотеках должны использоваться терминаторы модулей. В библиотеках, состоящих из нескольких модулей, должны использоваться межмодульные кабели.

**Внимание!** Терминатор модуля отличается от терминатора SCSI. Использование терминатора SCSI вместо терминатора модуля может привести к повреждению библиотеки. Терминаторы модулей упакованы в пластик и прикреплены к задней панели модуля управления.

- a С помощью межмодульных кабелей из комплекта принадлежностей соедините каждый модуль с модулем, находящимся над ним. Подключите один конец кабеля к нижнему модулю. Затем подключите другой конец кабеля к модулю, находящемуся выше.
  - b С помощью терминаторов модулей, прикрепленных к задней панели модуля управления, завершите самый верхний и самый нижний модули.
- 3 Подключите кабель Ethernet библиотеки.  
Подключите кабель Ethernet к верхнему порту Gigabit Ethernet на блейд-модуле управления библиотекой (LCB) для удаленного доступа к библиотеке через веб-клиент. (Кабель Ethernet в комплект поставки не входит).
  - 4 Подключите кабели Ethernet модулей (если это необходимо).  
Выполните этот шаг, если в библиотеке установлена хотя бы одна плата ввода-вывода Fibre Channel.  
С помощью кабелей Ethernet соедините плату LCB в модуле управления библиотекой с каждым модулем расширения, в котором установлена плата ввода-вывода Fibre Channel. Для каждого блейд-модуля ввода-вывода Fibre Channel, установленного в модуль расширения:
    - a Подключите один конец кабеля Ethernet к любому из четырех средних портов Ethernet на концентраторе Ethernet LCB (самый верхний порт служит для удаленного доступа к библиотеке через веб-клиент, а самый нижний — для сервисного доступа).
    - b Подключите другой конец кабеля к соответствующему порту на модуле расширения высотой 9U. Если блейд-модуль ввода-вывода Fibre Channel установлен в верхний отсек, используйте порт с маркировкой «UPPER» (Верхний). Если блейд-модуль ввода-вывода Fibre Channel установлен в нижний отсек, используйте порт с маркировкой «LOWER» (Нижний).
  - 5 Подключите шнуры питания.  
Для каждого модуля, в котором установлены стримеры, необходим по крайней мере один отдельный блок питания.  
Подключите к каждому блоку питания по одному концу шнуров питания этих блоков. Затем подключите другие концы к ближайшим заземленным источникам переменного тока (того типа, который указан на этикетке изделия).



## Шаг 7. Настройка параметров библиотеки

- 1 Включите питание библиотеки.
  - a Включите задний выключатель питания на каждом источнике питания.
  - b Один раз нажмите на выключатель питания спереди библиотеки.
  - c Включите питание хост-системы.
- 2 Проверьте связь со всеми устройствами на шине.
- 3 Сконфигурируйте библиотеку.

При первом включении питания библиотеки на панели оператора открывается окно мастера настройки (Setup Wizard). Мастер настройки помогает настроить параметры сети, установить дату и время, создать учетные записи пользователей, сконфигурировать слоты импорта-экспорта (I/E) и выполнить другие задачи,

позволяющие начать работу с библиотекой. Работу необходимо начать с использования мастера настройки на панели оператора. После выполнения начального конфигурирования можно продолжать использовать мастер настройки на веб-клиенте.

**Примечание.** Можно пропустить начальное конфигурирование или прервать его до завершения. В таком случае параметрам, которые вы не настроили, будут присвоены следующие значения по умолчанию:

- DHCP включено
- Шесть слотов станции импорта-экспорта (I/E)
- Ноль слотов чистящего картриджа
- Библиотека создает разделы и распределяет доступные ресурсы библиотеки по разделам пропорционально, группируя стримеры в соответствии с определенной комбинацией типа интерфейса стримера (SCSI, FC или SAS) и производителя стримера.

**Примечание.** Мастер настройки панели оператора появляется только один раз — при первом включении библиотеки. Вы не сможете выполнить вход на веб-клиенте, пока не будут настроены параметры сети на панели оператора. Если вы прервали работу мастера настройки до настройки параметров сети, необходимо настроить параметры сети на панели оператора (**Setup (Настройка) > Network Mgmt (Управление сетью)**) перед выполнением входа на веб-клиенте.

При первоначальной настройке рекомендуется следующая процедура работы с мастером настройки:

- Включите питание библиотеки и запустите мастер настройки с панели оператора.
- В мастере настройки появляется запрос ввода параметров сети, которые разрешают веб-клиенту доступ к библиотеке. Обязательно выполните этот шаг.
- Откройте веб-клиент, используя IP-адрес библиотеки. Чтобы отобразить IP-адрес библиотеки, выберите пункт **Setup (Настройка) > Network Mgmt (Управление сетью)** на панели оператора.
- Выполните вход в веб-клиент, используя следующую учетную запись администратора по умолчанию:
  - Имя пользователя: **admin**
  - Пароль: **password**
- Введите требуемые данные на экранах мастера настройки на веб-клиенте. На заключительном экране мастера настройки будет предложено применить параметры настройки.

По окончании работы мастера настройки в веб-клиенте появляется отчет «Library Configuration» (Конфигурация библиотеки). В отчете «Library Configuration» (Конфигурация библиотеки) представлена информация об имеющихся в библиотеке стримерах, разделах, станциях импорта-экспорта, слотах хранения, слотах чистки и загруженных носителях.

Если вам необходимы дополнительные лицензии для слотов хранения, управления ключами шифрования или составления расширенных отчетов, обратитесь в службу технической поддержки. Контактную информацию о службе технической поддержки см. на веб-сайте <http://www.quantum.com/support>.

Подробные инструкции по настройке библиотеки см. в *Руководстве пользователя библиотеки Scalar i500*. См. также интерактивную справку библиотеки. Для доступа

к системе встроенной справки щелкните значок **Help (Справка)** в правом верхнем углу экрана веб-клиента или панели оператора.

**Примечание.** По умолчанию SMI-S отключен. Если нужно включить стандарт SMI-S, его необходимо включить вручную на панели оператора; для этого выберите пункт **Tools (Инструменты) > System Settings (Настройки системы) > Enable SMI-S (Включить SMI-S)**.

- 4 Загрузите картриджи в библиотеку.  
Инструкции по импорту и пакетной загрузке картриджей см. в *Руководстве пользователя библиотеки Scalar i500*.
- 5 Назначьте стримеры разделам (если используются команды импорта-экспорта).  
Когда включено назначение картриджей вручную (настройка по умолчанию), картриджи нельзя импортировать с помощью команд импорта-экспорта до тех пор, пока они не будут назначены какому-либо разделу. На экране «Assign IE» (Назначение для импорта-экспорта) на панели оператора появится сообщение с предложением назначить их разделу.  
Если назначение картриджей вручную отключено, экран «Assign IE» (Назначение для импорта-экспорта) не выводится, а картриджи в станции импорта-экспорта видны всем разделам (включая системный раздел) и могут использоваться любым из разделов. Более подробную информацию см. в *Руководстве пользователя библиотеки Scalar i500*.
- 6 Подключитесь к хост-приложению.  
Установите связь с хост-приложением библиотеки. Если хост-приложение выполняет инвентаризацию расположения каждого картриджа в библиотеке, откройте хост-приложение и выполните повторную инвентаризацию, чтобы синхронизировать логическую и физическую структуру библиотеки.  
Инструкции см. в документации по хост-приложению.
- 7 Зарегистрируйте библиотеку (в веб-клиенте выберите пункт **Setup (Настройка) > Register Library (Зарегистрировать библиотеку)**).

## Шаг 8. Запуск библиотеки

Теперь можно начинать работу с библиотекой. Информацию об использовании библиотеки см. в *Руководстве пользователя библиотеки Scalar i500*. См. также интерактивную справку библиотеки. доступа к системе встроенной справки щелкните значок **Help (Справка)** в правом верхнем углу экрана веб-клиента или панели оператора.

**Примечание.** Новые версии драйверов можно загрузить с веб-сайта:  
[www.quantum.com](http://www.quantum.com).

**Примечание.** Максимальное количество поддерживаемых библиотекой модулей расширения зависит от версии встроенного программного обеспечения библиотеки. Если выполняется переход от конфигурации 5U, 14U или 23U к более крупной конфигурации, в библиотеку необходимо установить последнюю версию встроенного ПО. Последняя версия встроенного ПО указана на веб-сайте [www.quantum.com](http://www.quantum.com) вместе со ссылкой на веб-сайт службы технической поддержки Quantum. Для получения последней версии встроенного ПО обратитесь в службу технической поддержки Quantum.