

Guide de démarrage rapide Scalar i500

Introduction	3
Étape 1 : déballez la bibliothèque	4
Étape 2 : installez la bibliothèque dans un rack (optionnel pour 5U et 14U)	5
Étape 3 : installez le ou les modules	5
Utilisation du module de contrôle en tant qu'unité autonome	5
Utilisation d'une configuration de bibliothèque multi-module	5
Étape 4 : installez les composants du module	10
Étape 5 : branchez les câbles du lecteur de bande	11
Instructions spéciales inhérentes aux lecteurs de bande LTO-5	11
Connexion des câbles SCSI parallèles	12
Connexion des câbles Fibre Channel directement à l'hôte ou au commutateur	14
Connexion des câbles Fibre Channel via une lame d'E/S Fibre Channel	15
Connexion des câbles SAS (Serial Attached SCSI)	16
Étape 6 : branchez les câbles de la bibliothèque	17
Étape 7 : configurez les paramètres de bibliothèque	18
Étape 8 : utilisez la bibliothèque	20

Fabriqué aux États-Unis.

Quantum Corporation fournit cette publication « en l'état », sans garantie quelle qu'elle soit, explicite ou implicite, y compris mais sans s'y limiter, les garanties de qualité marchande et d'adaptation à un usage particulier. Quantum Corporation peut modifier cette publication sans préavis.

COMMUNIQUÉ SUR LES DROITS D'AUTEUR

© Copyright 2010, Quantum Corporation. Tous droits réservés.

Votre droit de copier ce guide est limité par la loi sur les droits d'auteur. Le fait de copier ou d'adapter cet ouvrage sans autorisation écrite préalable de Quantum Corporation est interdit par la loi et constitue une violation de la loi passible de poursuites.

COMMUNIQUÉ SUR LES MARQUES COMMERCIALES

Quantum, le logo Quantum et Scalar sont des marques déposées de Quantum Corporation.

D'autres marques appartenant à d'autres sociétés peuvent être mentionnées dans le présent document.

Introduction

Le *Guide de démarrage rapide de la bibliothèque Scalar i500* fournit un aperçu des étapes requises pour le déballage, la configuration et l'installation de la bibliothèque Scalar i500. Pour des informations plus détaillées sur la configuration et l'utilisation de votre bibliothèque ainsi que l'ajout, la suppression et le remplacement de pièces, reportez-vous au *Guide d'utilisation de la bibliothèque Scalar i500*.

Des notes de mise à jour sont aussi disponibles pour ce produit. Les notes de mise à jour décrivent les modifications apportées à votre système ou micrologiciel depuis la dernière mise à jour, fournissent des informations relatives à la compatibilité et traitent tout problème connu. Les notes de mise à jour sont disponibles à l'adresse www.quantum.com. Vous trouverez une liste de documentation supplémentaire dans le *Guide d'utilisation de la bibliothèque Scalar i500*.

Remarque : Avant d'utiliser ce produit, lisez toutes les instructions et les avertissements de ce document et du *Guide sur le système, la sécurité et la réglementation*.
Veillez de plus à utiliser ce document en conjonction avec le *Guide d'utilisation de la bibliothèque Scalar i500*.

Avertissement : Sans lecteur de bande, cartouche de bande ou bloc d'alimentation, un module de contrôle 5U pèse environ 29 kg. Sans lecteur de bande, cartouche de bande ou bloc d'alimentation, un module d'extension 9U pèse plus de 32,5 kg. Afin d'éviter des blessures graves, deux personnes sont nécessaires pour soulever les modules en toute sécurité et les positionner.

Avertissement : La prise de courant doit se trouver près de la bibliothèque et être facilement accessible.

Avertissement : Toutes les bibliothèques dont la taille dépasse 14U doivent être installées dans un rack doté d'une borne de terre de protection générale et alimentées en électricité au moyen d'une prise complète mâle et femelle de type industriel et/ou d'une prise de courant femelle répondant à la norme IEC 60309 (ou norme nationale équivalente) et munie d'un conducteur de terre dont la section est d'au moins 1,5 mm² (calibre 14).

Afin de garantir un débit d'air correct et un espace d'accès suffisant, prévoyez 60 cm à l'avant et à l'arrière de la bibliothèque.

Avertissement : Les racks ne doivent en aucun cas être déplacés lorsqu'ils sont chargés d'un ou plusieurs modules.

Étape 1 : déballez la bibliothèque

Mise en garde : Conservez l'intégralité de vos matériaux d'emballage et le bloc de retenue du robot orange afin de pouvoir déplacer ou expédier la bibliothèque à l'avenir.

- 1 Selon les instructions de déballage accompagnant la bibliothèque, retirez l'emballage extérieur de la bibliothèque mais laissez la bibliothèque au fond de l'emballage.
- 2 Vérifiez le contenu de l'emballage par rapport au bordereau d'emballage.
- 3 Retirez l'emballage intérieur.

Mise en garde : Soyez sûrs de retirer les articles suivants :

- Le bloc de retenue du robot orange permettant de fixer ce dernier au sol de la bibliothèque.
- La bande jaune du poste I/E.

Avertissement : Sans lecteur de bande, cartouche de bande ou bloc d'alimentation, un module de contrôle 5U pèse environ 29 kg. Sans lecteur de bande, cartouche de bande ou bloc d'alimentation, un module d'extension 9U pèse plus de 32,5 kg. Afin d'éviter des blessures graves, deux personnes sont nécessaires pour soulever les modules en toute sécurité et les positionner.

- 4 Retirez les lecteurs de bande de la bibliothèque.
Pour plus d'informations sur le retrait des lecteurs de bande, reportez-vous au *Guide d'utilisation de la bibliothèque Scalar i500*.
- 5 Retirez les blocs d'alimentation de la bibliothèque.
Pour plus d'informations sur le retrait des blocs d'alimentation, reportez-vous au *Guide d'utilisation de la bibliothèque Scalar i500*.
- 6 Choisissez un emplacement optimal pour la bibliothèque.
Afin d'éviter tout dégât, la bibliothèque doit être placée dans un endroit stable. Reportez-vous au *Guide sur le système, la sécurité et la réglementation* pour plus d'informations sur l'emplacement optimal de votre bibliothèque.

Avertissement : La prise de courant doit se trouver près de la bibliothèque et être facilement accessible.

- Assurez-vous de la disponibilité d'une source d'alimentation (du type indiqué sur l'étiquette du produit uniquement). Pour connaître la puissance requise, reportez-vous au *Guide d'utilisation de la bibliothèque Scalar i500*.
- Positionnez tous les câbles de manière à éviter de marcher dessus ou de les coincer avec des éléments placés sur ou contre eux. Prêtez une attention particulière au cordon de la multiprise murale et au point où le cordon sort de la bibliothèque. Pour des recommandations de câblage, reportez-vous au *Guide d'utilisation de la bibliothèque Scalar i500*.
- Assurez-vous de ne pas faire tomber les éléments et de ne pas renverser de liquides dans le châssis de la bibliothèque par les ouvertures.

Étape 2 : installez la bibliothèque dans un rack (optionnel pour 5U et 14U)

Toutes les bibliothèques Scalar i500 supérieures à 14U doivent être installées dans un rack. Le rack maintient le module inférieur et tous les autres modules sont ensuite fixés au module inférieur. L'installation des modules dans le rack requiert au moins deux personnes. Pour obtenir des instructions, reportez-vous au *Guide d'utilisation de la bibliothèque Scalar i500*.

Étape 3 : installez le ou les modules

Deux configurations de bibliothèque sont possibles :

- [Utilisation du module de contrôle en tant qu'unité autonome](#)
- [Utilisation d'une configuration de bibliothèque multi-module](#)

Utilisation du module de contrôle en tant qu'unité autonome

- 1 Ouvrez la porte du poste I/E et la porte d'accès de la bibliothèque.

Remarque : Si la porte du poste I/E est verrouillée, reportez-vous au *Guide d'utilisation de la bibliothèque Scalar i500* pour obtenir des instructions relatives au déverrouillage.

- 2 Soulevez le module de contrôle et positionnez-le à l'emplacement désiré.
- 3 Si vous placez le module de contrôle dans un rack, utilisez les œillets du rack pour fixer le module de contrôle au rack. Pour obtenir des instructions, reportez-vous au *Guide d'utilisation de la bibliothèque Scalar i500*.
- 4 Poursuivez l'installation avec la section [Étape 4 : installez les composants du module](#), page 10.

Utilisation d'une configuration de bibliothèque multi-module

Suivez ces instructions si vous installez une nouvelle bibliothèque multi-module ou si vous ajoutez des modules d'extension à une bibliothèque existante.

Outils requis :

- Tournevis cruciforme n° 2 pour le retrait et le remplacement de la plaque protectrice supérieure
- Tournevis T10 TORX pour le retrait et le remplacement de la plaque protectrice inférieure

Il n'existe aucune restriction de positionnement du module de contrôle dans la configuration de la bibliothèque. Toutefois, l'emplacement recommandé du module de contrôle pour les configurations de bibliothèque jusqu'à 32U est au dessus de tout module d'extension 9U installé. Pour les configurations de bibliothèque 41U, il est recommandé de monter le module de contrôle au-dessus des trois modules d'extension 9U et en dessous du module d'extension supérieur. Selon votre dispositif, vous devrez peut-être retirer et replacer les plaques protectrices supérieure et inférieure des modules afin de vous assurer qu'une seule plaque

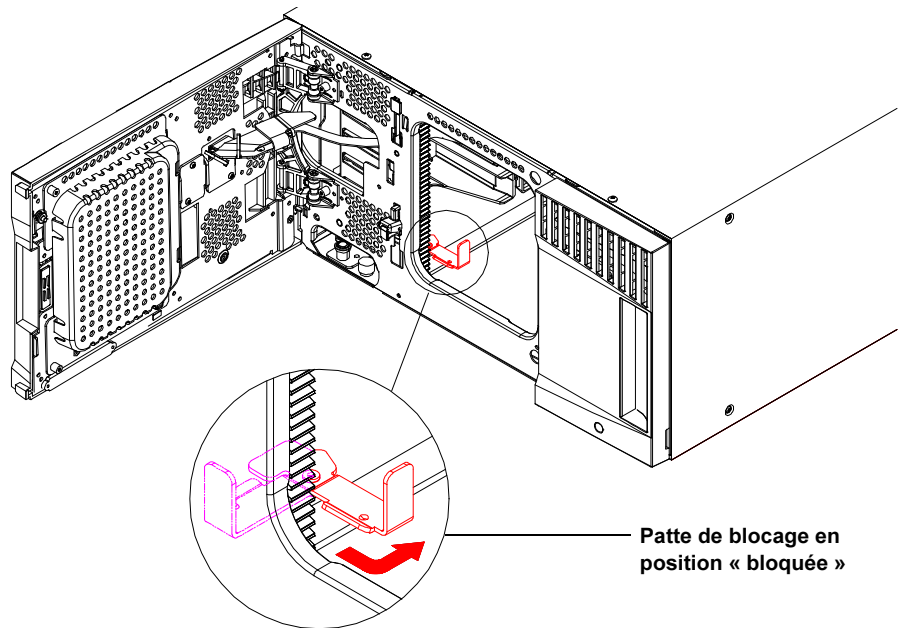
protectrice supérieure et une seule plaque protectrice inférieure sont présentes dans la bibliothèque.

				Plaque protectrice
			Plaque protectrice	Module d'extension
		Plaque protectrice	MODULE DE CONTRÔLE	MODULE DE CONTRÔLE
	Plaque protectrice	MODULE DE CONTRÔLE	Module d'extension	Module d'extension
Plaque protectrice	MODULE DE CONTRÔLE	Module d'extension	Module d'extension	Module d'extension
MODULE DE CONTRÔLE	Module d'extension	Module d'extension	Module d'extension	Module d'extension
Plaque protectrice	Plaque protectrice	Plaque protectrice	Plaque protectrice	Plaque protectrice
5U	14U	23U	32U	41U

- 1 Installez l'assemblage du robot dans le module de contrôle.
 - a Ouvrez les portes du poste I/E et d'accès de chaque module.
 - b Avec vos mains, soulevez doucement le robot pour le placer dans le module de contrôle. L'assemblage doit glisser doucement, en présentant une légère résistance.

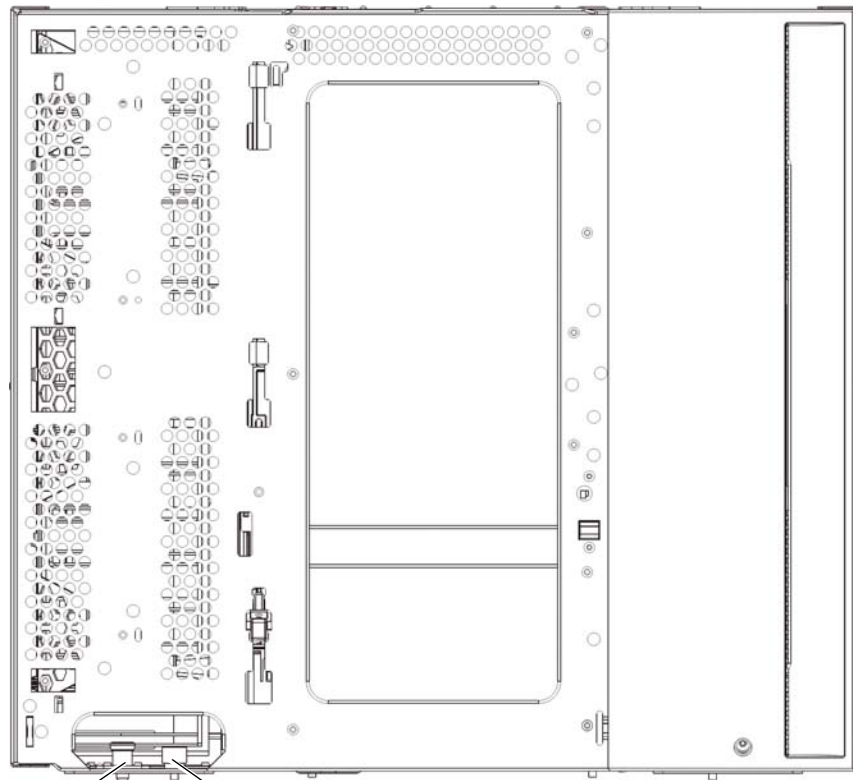
Mise en garde : Soutenez l'assemblage du robot en tenant la large plaque métallique horizontale. Si vous soulevez le robot par la fine tige métallique, celle-ci se pliera.

- c Après avoir soulevé l'assemblage du robot à environ la moitié du module de contrôle, maintenez dans cette position avec une main puis, avec l'autre main, tournez la patte de blocage dans le sens antihoraire jusqu'à la position « bloquée ». La patte de blocage métallique est située en bas de la colonne 1.
 - d Descendez délicatement l'assemblage du robot pour qu'il repose sur la patte de blocage.



Patte de blocage en position « bloquée »

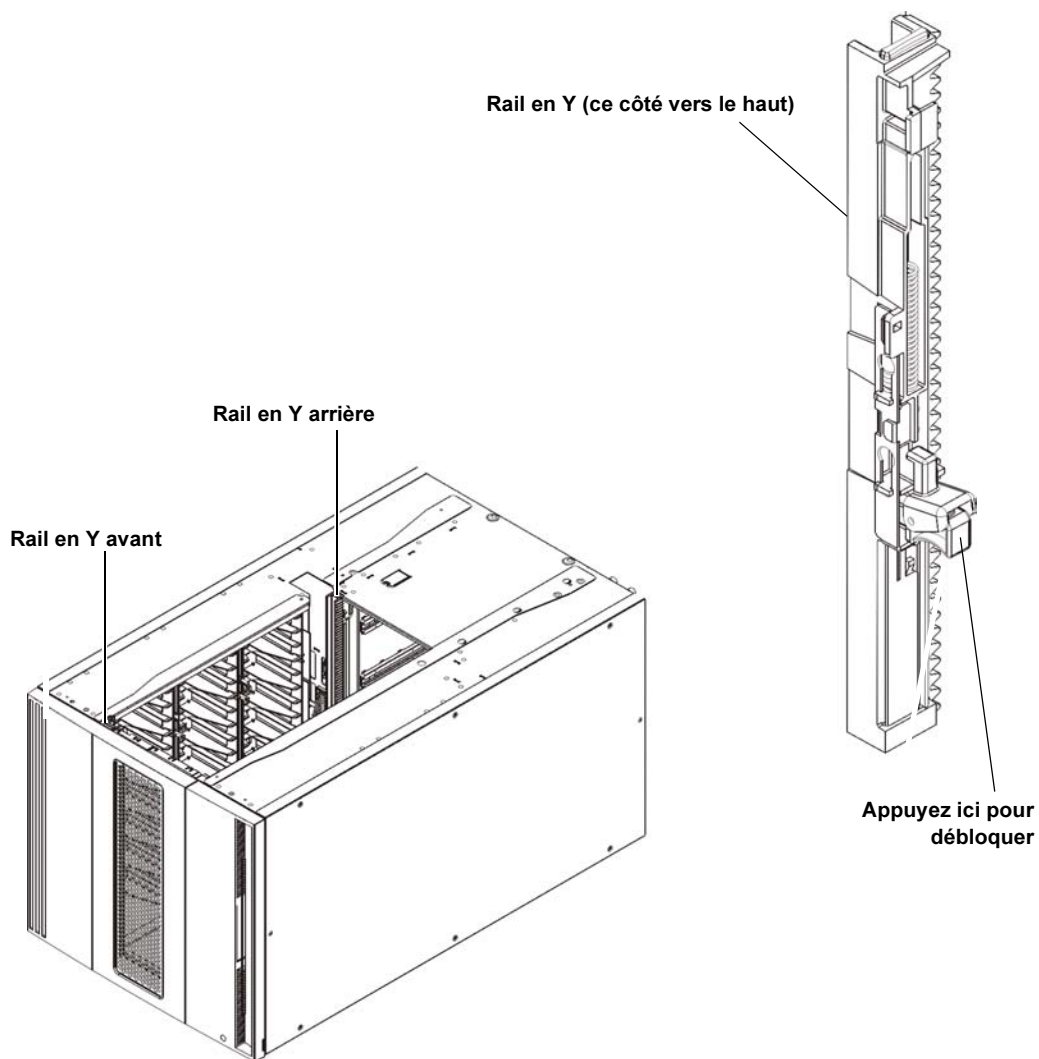
- 2 Retirez les plaques protectrices supérieure ou inférieure si nécessaire.
Il ne doit y avoir qu'une seule plaque protectrice supérieure et qu'une seule plaque protectrice inférieure dans la configuration finale. Il ne doit pas y avoir de plaque protectrice entre les modules.
- 3 Installez le ou les modules d'extension.
 - a Ouvrez la porte d'accès au module d'extension et soulevez la tige de guidage en la tirant vers le haut et en la tournant légèrement comme s'il s'agissait d'une vis. Sans cela, la tige de guidage risque d'égratigner les portes avant du module sur lequel vous l'empilez.



Tige de guidage

Vis à oreilles

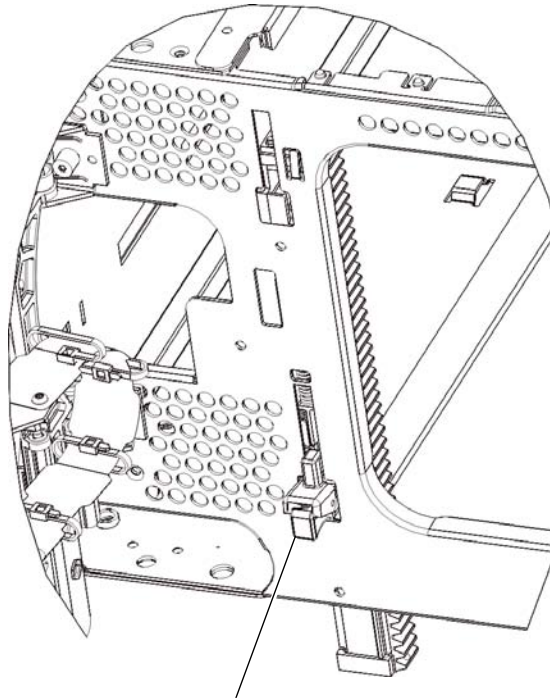
- b Soulevez le nouveau module d'extension et, à partir de l'avant de la bibliothèque, positionnez-le dans l'emplacement désiré.
- c Si vous empilez le module d'extension au-dessus d'un autre module, abaissez la tige de guidage du module (située à la base de l'avant du module) en la tournant et en la poussant vers le bas. Fixez ensuite les deux modules ensemble en serrant les deux vis à oreilles à la base de l'avant du module et les deux vis à oreilles situées à la base de l'arrière du module.
- d Serrez toutes les vis à oreilles à la base des faces avant et arrière des modules.
- e Si vous procédez à une installation dans un rack, fixez le module dans ce dernier à l'aide des œuillets du rack. Pour obtenir des instructions, reportez-vous au *Guide d'utilisation de la bibliothèque Scalar i500*.
- f Si vous empilez le module d'extension au-dessus d'un autre module, engagez les rails en Y du nouveau module dans la configuration de la bibliothèque. Assurez-vous que les rails en Y sont correctement alignés et que les vis à oreilles sont serrées.



- g** À l'avant de la bibliothèque, ouvrez les portes du poste I/E et d'accès du module d'extension. Saisissez la poignée du mécanisme de déblocage du rail en Y, soulevez-la pour la déverrouiller et faites-la glisser aussi loin que possible.
- h** À l'arrière de la bibliothèque, localisez le mécanisme de déblocage de rail en Y arrière, situé à l'intérieur du côté droit du module. Saisissez la poignée du mécanisme de déblocage du rail en Y, soulevez-la pour la déverrouiller et faites-la glisser aussi loin que possible.

Mise en garde : Assurez-vous qu'il n'y a pas d'écart entre les rails en Y supérieur et inférieur tant à l'avant qu'à l'arrière de la bibliothèque. En présence d'un écart, la bibliothèque ne pourra pas être initialisée mécaniquement.

Les rails en Y s'alignent alors sur les rails en Y du module sous-jacent.

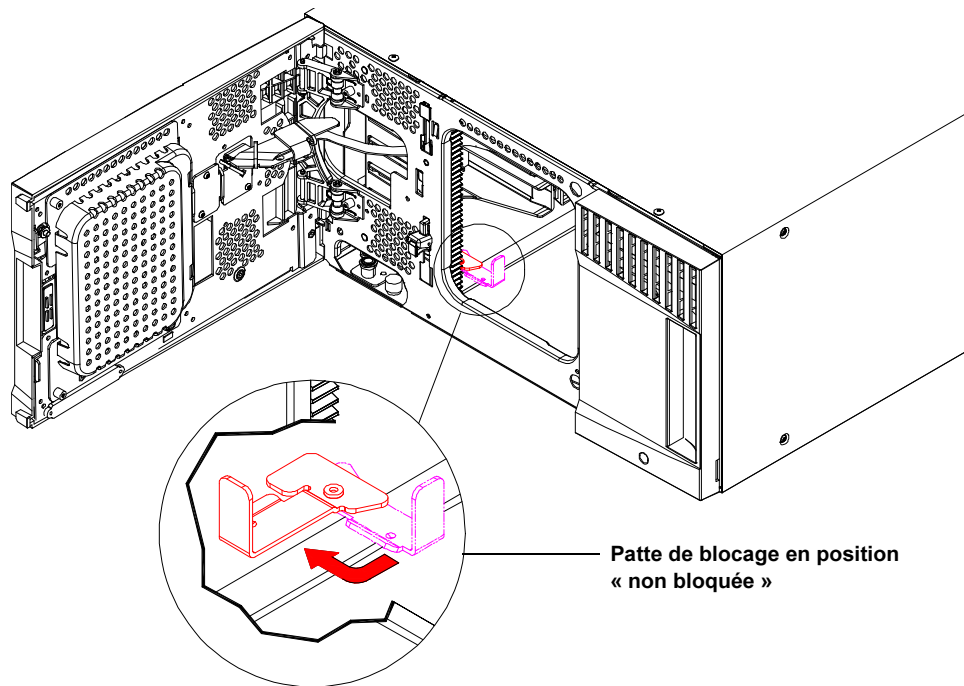


rail en Y en position déverrouillée et fonctionnelle

- i Répétez ces étapes pour chaque module d'extension que vous installez.
- 4 Installez le module de contrôle.
 - a Ouvrez la porte du poste I/E et la porte d'accès du module de contrôle.
 - b Soulevez le module de contrôle et positionnez-le à l'emplacement désiré.
 - c En cas d'empilage du module de contrôle sur un autre module, fixez les deux modules entre eux en serrant les deux vis à oreilles à la base de la face avant du module ainsi que les deux vis à oreilles à la base de la face arrière. Abaissez ensuite la tige de guidage du module (située à la base de la face avant du module) en la tournant et en appuyant dessus.
 - d Serrez toutes les vis à oreilles à la base des faces avant et arrière des modules.
 - e Fixez le module de contrôle dans le rack à l'aide des œuillets du rack. Pour obtenir des instructions, reportez-vous au *Guide d'utilisation de la bannothèque Scalar i500*.
- 5 Débloquez l'assemblage du robot.
 - a Soulevez doucement le robot de sorte qu'il ne repose plus sur la patte de blocage.

Mise en garde : Soutenez l'assemblage du robot en tenant la large plaque métallique horizontale. Si vous soulevez le robot par la fine tige métallique, celle-ci se pliera.

- b Avec votre main libre, déplacez la patte de blocage dans le sens horaire jusqu'à sa position « non bloquée ». Une fois dans la bonne position, la patte de blocage sort entièrement de l'intérieur du module et ne balancera pas accidentellement sur le passage du robot.
- c Relâchez délicatement l'assemblage du robot. Celui-ci se déplace alors vers le bas de la bibliothèque.



Étape 4 : installez les composants du module

Pour obtenir des instructions relatives aux étapes suivantes, reportez-vous au *Guide d'utilisation de la bibliothèque Scalar i500*.

- 1 Si cela n'est pas déjà fait, installez la lame de contrôle de bibliothèque (LCB) dans le module de contrôle.
- 2 Installez les lecteurs de bande.
- 3 Installez les blocs d'alimentation.
- 4 Installez la lame d'E/S Fibre Channel (si nécessaire et si cela n'a pas déjà été fait).
- 5 Fermez la porte du poste I/E et la porte d'accès de la bibliothèque.

Étape 5 : branchez les câbles du lecteur de bande

Suivez les instructions ci-dessous en fonction du type de lecteur de bande installé dans votre bibliothèque. Les différentes instructions sont :

- [Instructions spéciales inhérentes aux lecteurs de bande LTO-5](#), page 11
- [Connexion des câbles SCSI parallèles](#), page 12
- [Connexion des câbles Fibre Channel directement à l'hôte ou au commutateur](#), page 14
- [Connexion des câbles Fibre Channel via une lame d'E/S Fibre Channel](#), page 15
- [Connexion des câbles SAS \(Serial Attached SCSI\)](#), page 16

Une bibliothèque peut comporter n'importe quelle combinaison de lecteurs SCSI, FC et SAS, directement branchés aux hôtes ou via des lames d'E/S Fibre Channel. Il se peut que vous ayez à suivre plusieurs instructions différentes. Pour des instructions plus détaillées, reportez-vous au *Guide d'utilisation de la bibliothèque Scalar i500*.

Instructions spéciales inhérentes aux lecteurs de bande LTO-5

Pour le moment, la bibliothèque ne prend pas en charge l'utilisation des fonctionnalités suivantes sur les lecteurs de bande LTO-5 :

- Port Ethernet
- Port 2 sur les lecteurs de bande double port

Consultez les [Figure 1](#), [Figure 2](#) et [Figure 3](#) pour plus de détails.

Figure 1 Lecteur de bande Fibre Channel double port HP LTO-5

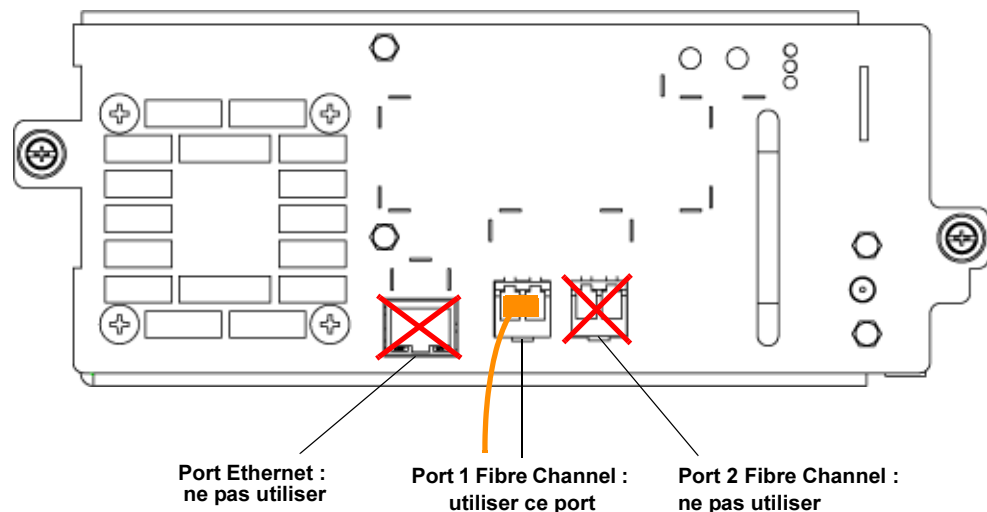


Figure 2 Lecteur de bande SAS
port unique HP LTO-5

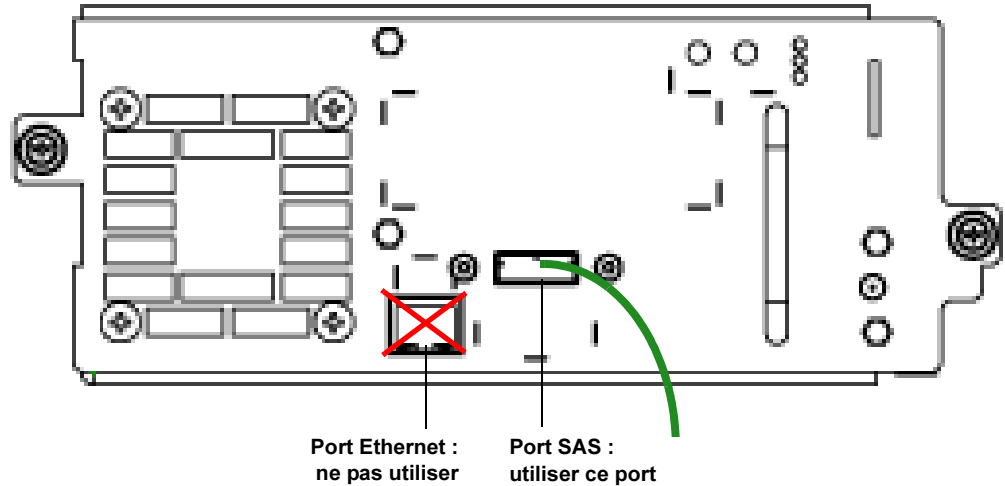
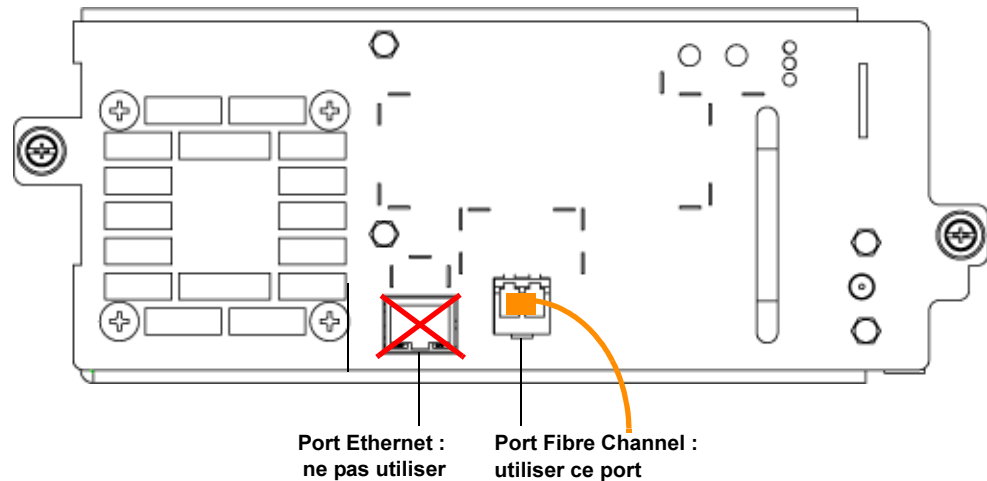


Figure 3 Lecteur de bande
Fibre Channel port unique IBM
LTO-5



Connexion des câbles SCSI parallèles

Pour câbler les lecteurs de bande SCSI, il est recommandé de procéder comme suit : soit un lecteur de bande par bus SCSI, soit deux lecteurs de bande par bus SCSI.

Mise en garde : La bibliothèque prend en charge une longueur maximum de câble de 12 mètres (câblage interne inclus) pour les câbles Ultra 160 SCSI et Ultra 320 SCSI.

Pour connecter un lecteur de bande par bus SCSI :

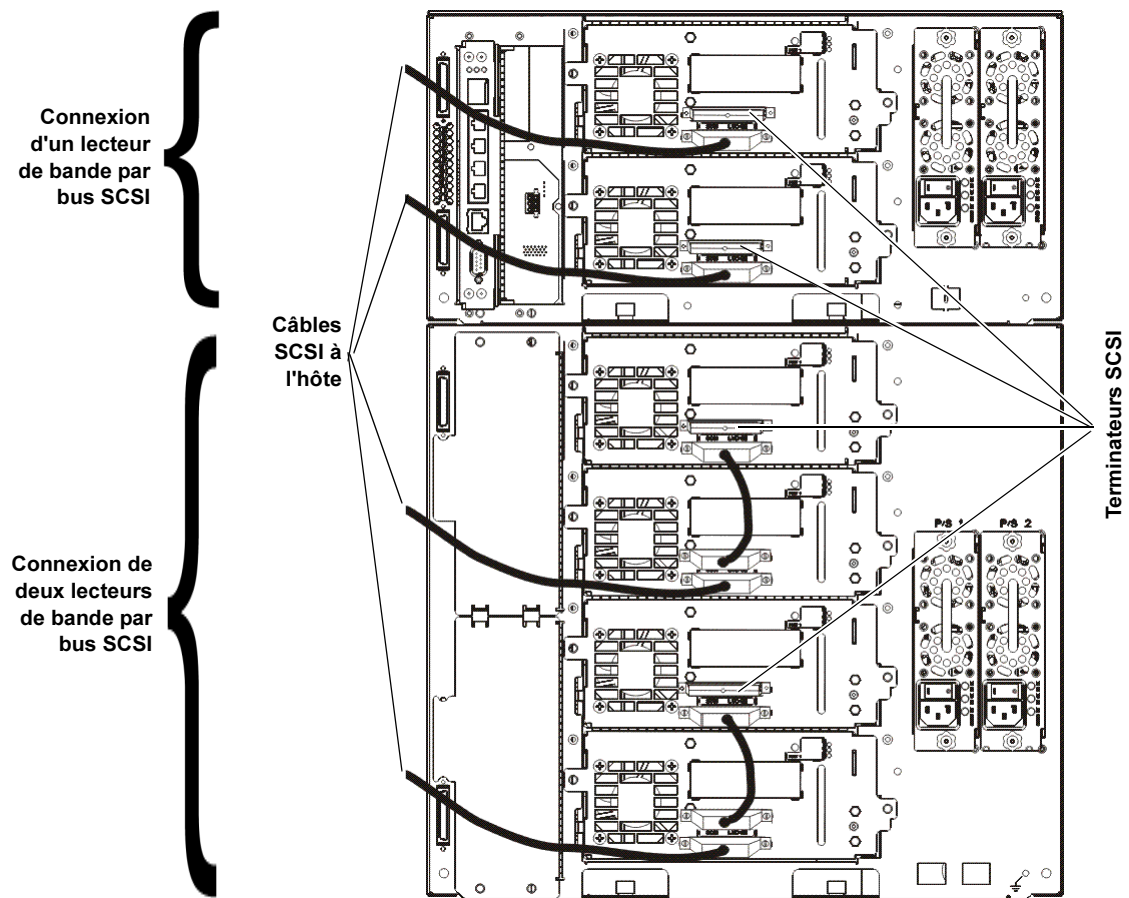
- 1 Utilisez un câble SCSI pour connecter le port inférieur du lecteur de bande à votre système hôte.
- 2 Connectez un terminateur SCSI pour terminer le port supérieur du lecteur de bande.

Pour connecter deux lecteurs de bande par bus SCSI :

- 1 Connectez une fiche du câble SCSI au port SCSI supérieur du lecteur de bande inférieur. Ensuite, connectez l'autre fiche du câble au port SCSI inférieur du lecteur de bande situé au-dessus du précédent. Pour éviter des problèmes de performance, ne connectez pas plus de deux lecteurs de bande par bus SCSI.

Remarque : Le câble SCSI permettant de connecter les deux lecteurs de bande doit faire au moins 30 cm de long.

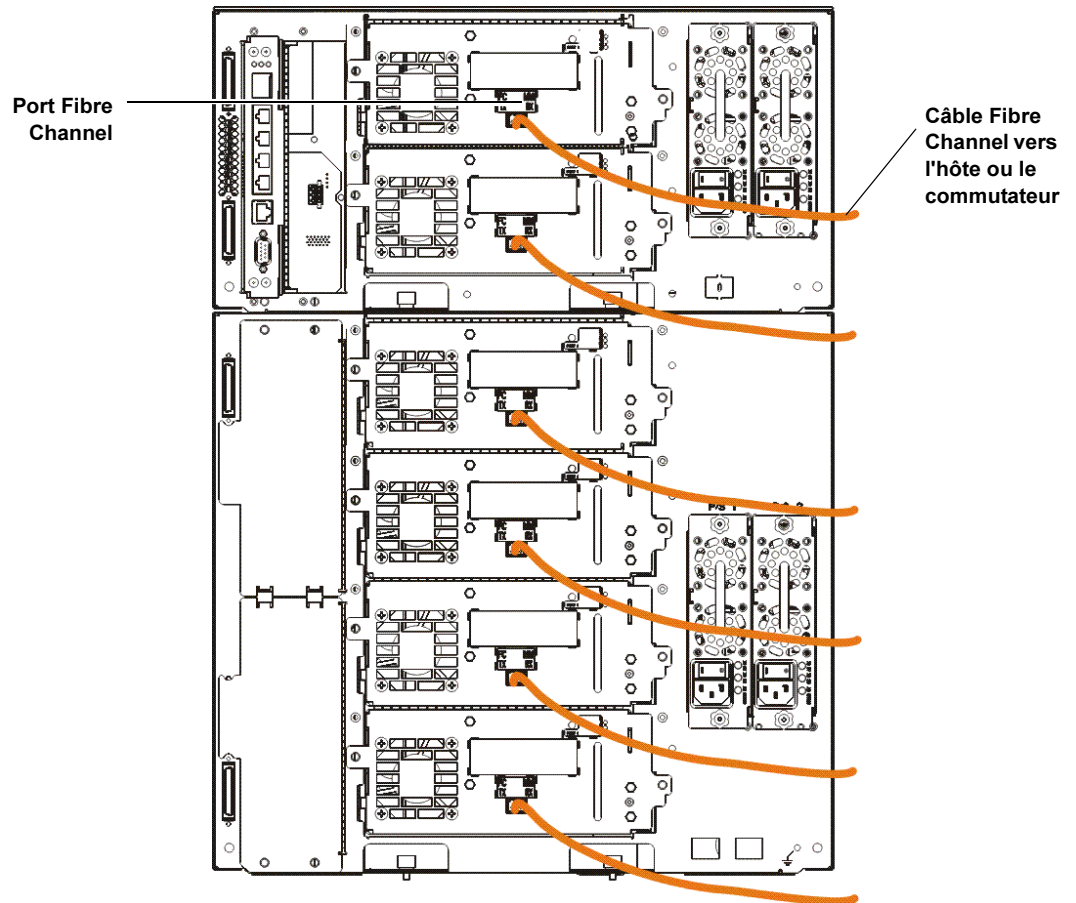
- 2 Utilisez un autre câble SCSI pour connecter le lecteur de bande inférieur du bus SCSI à votre système hôte.
- 3 Utilisez un terminateur SCSI pour terminer le lecteur de bande supérieur du bus SCSI.



**Connexion des câbles
Fibre Channel directement
à l'hôte ou au
commutateur**

Pour chaque lecteur de bande :

- 1 Connectez une fiche du câble Fibre Channel au port Fibre Channel du lecteur de bande.
- 2 Connectez l'autre fiche du câble à l'hôte ou au commutateur.



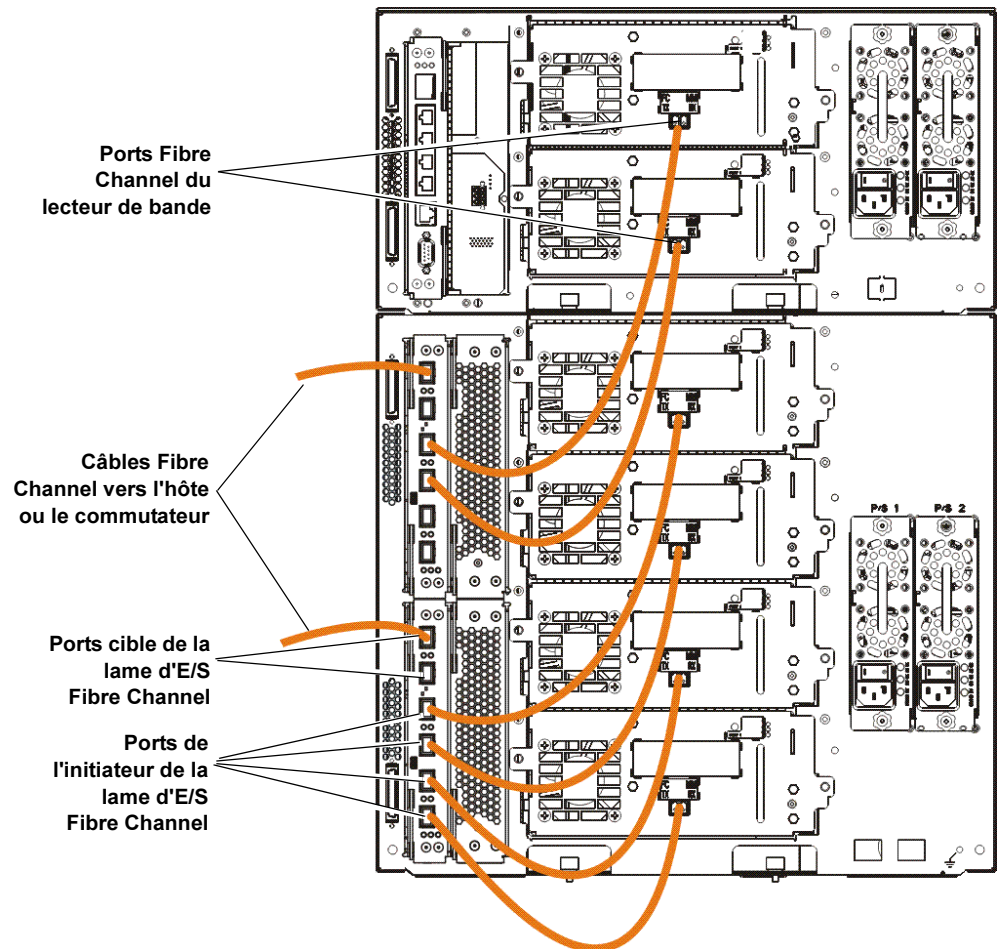
Connexion des câbles Fibre Channel via une lame d'E/S Fibre Channel

Pour chaque lecteur de bande :

- 1 Connectez une fiche du câble Fibre Channel au port Fibre Channel du lecteur de bande.
- 2 Connectez l'autre fiche du câble à un port initiateur (ports inférieurs 3-6) sur la lame d'E/S Fibre Channel la plus proche.

Pour chaque lame d'E/S Fibre Channel :

- 3 Connectez une fiche du câble Fibre Channel à l'un des ports cibles (ports supérieurs 1 et 2) de votre lame d'E/S Fibre Channel.
- 4 Connectez l'autre fiche du câble à l'hôte ou au commutateur.

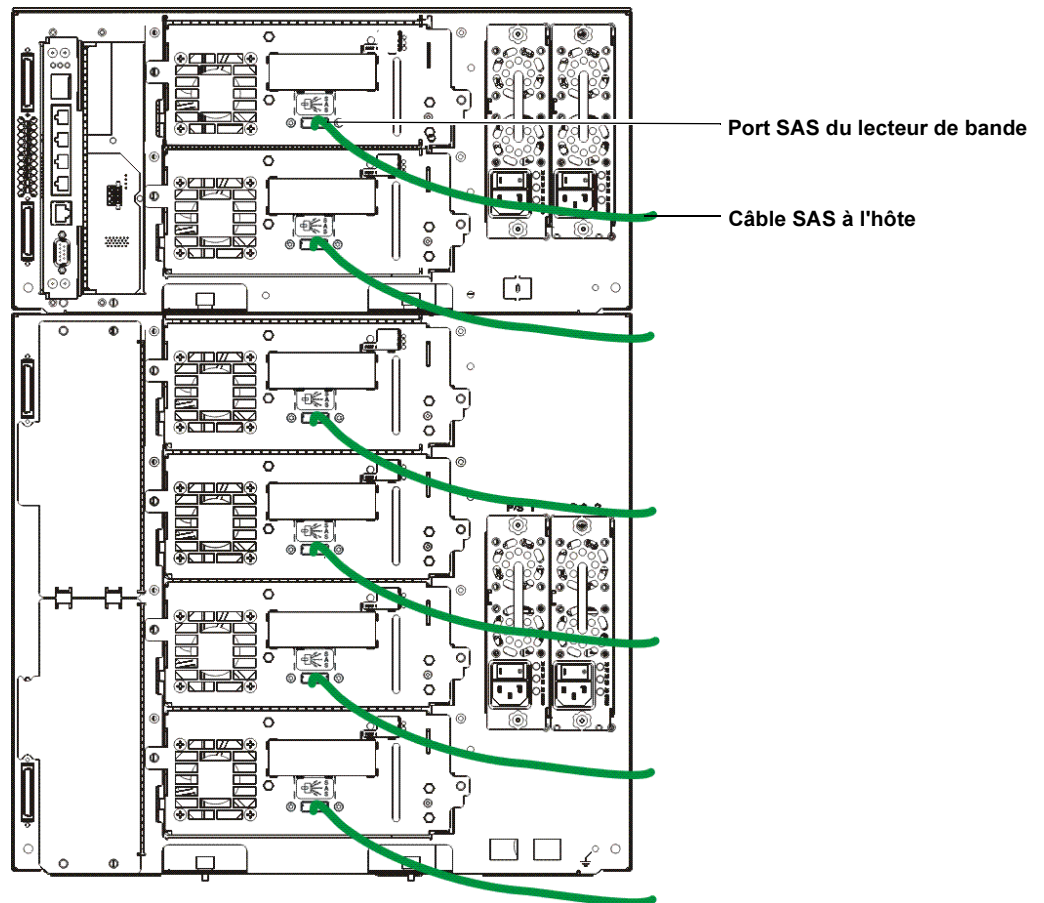


Connexion des câbles SAS (Serial Attached SCSI)

Pour chaque lecteur de bande :

- 1 Connectez une fiche du câble SAS au port SAS du lecteur de bande.
- 2 Ensuite, connectez l'autre fiche du câble directement à l'hôte.

Mise en garde : La bibliothèque prend en charge les longueurs de câble de l'hôte SAS qui satisfont aux spécifications de la norme SAS.



Étape 6 : branchez les câbles de la bibliothèque

- 1 Retirez les capuchons de protection en plastique qui recouvrent les connecteurs du module de contrôle et du ou des module(s) d'extension.
- 2 Connectez les câbles et les terminateurs de module.

Toutes les bibliothèques doivent utiliser des terminateurs de module. Les bibliothèques qui comportent plusieurs modules doivent utiliser des câbles de module à module.

Mise en garde : Les terminateurs de module sont différents des terminateurs SCSI. Si vous utilisez un terminateur SCSI à la place d'un terminateur de module, vous risquez d'endommager la bibliothèque. Les terminateurs de module sont entourés de plastique et fixés à l'arrière du module de contrôle.

- a À l'aide des câbles de module à module (fournis dans le kit d'accessoires), connectez chaque module au module situé au-dessus. Connectez une fiche du câble au module inférieur. Ensuite, connectez l'autre fiche du câble au module situé au-dessus.
- b À l'aide des terminateurs de module fixés à l'arrière du module de contrôle, raccordez les modules supérieur et inférieur.

- 3 Connectez le câble Ethernet de la bibliothèque.

Connectez un câble Ethernet au port Ethernet Giga-octet situé en haut de la lame de contrôle de la bibliothèque (LCB) pour l'accès à distance à la bibliothèque via le client Web. (câble Ethernet non fourni).

- 4 Connectez les câbles du module Ethernet (si nécessaire).

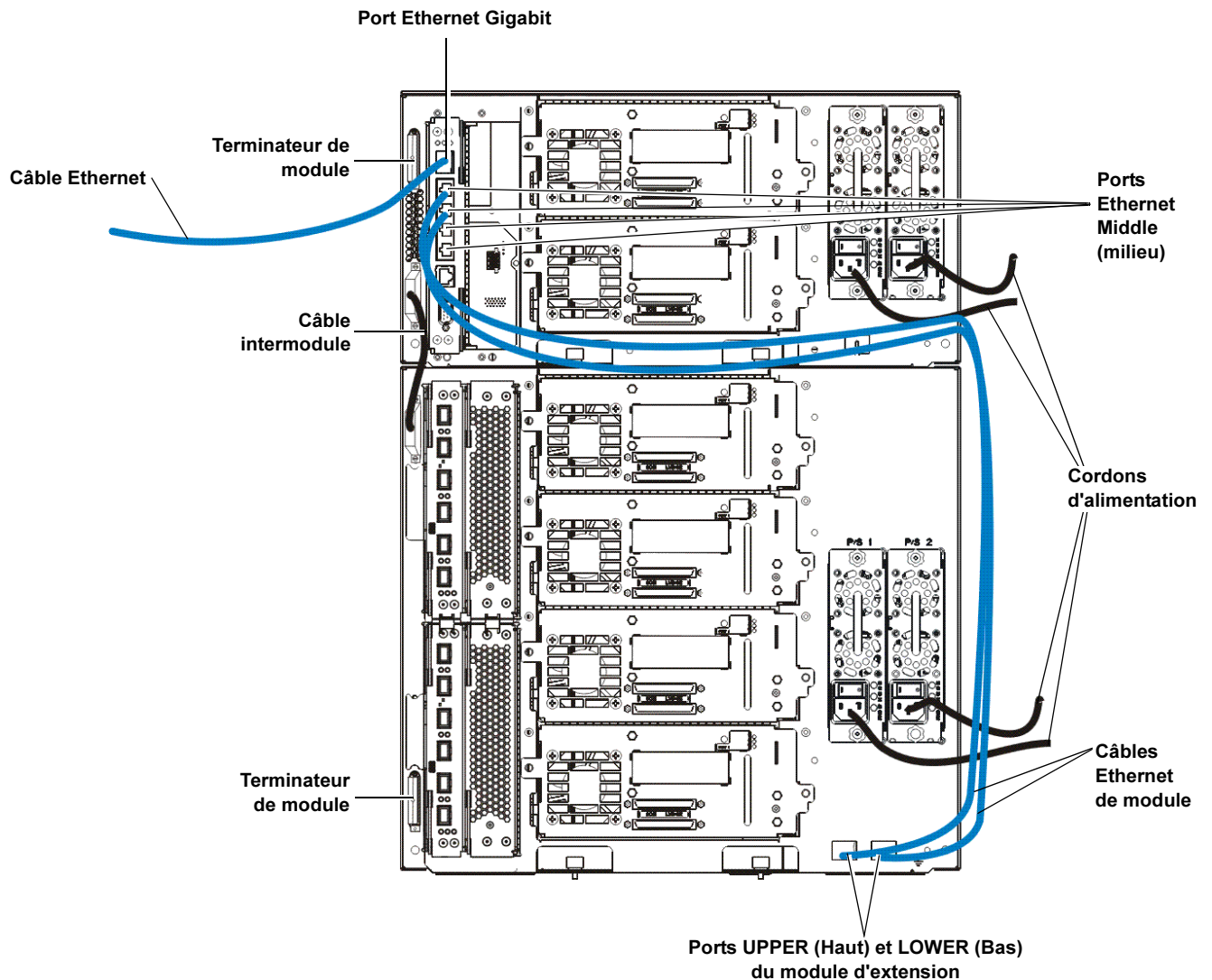
Suivez la procédure suivante si votre bibliothèque contient au moins une lame d'E/S Fibre Channel.

Utilisez des câbles Ethernet pour connecter le module de contrôle de la bibliothèque à chaque module d'extension contenant une lame d'E/S Fibre Channel. Pour chaque lame d'E/S Fibre Channel installée dans un module d'extension :

- a Connectez une fiche du câble Ethernet à l'un des quatre ports Ethernet centraux du concentrateur Ethernet de la lame de contrôle de la bibliothèque. Le port le plus en haut est utilisé pour l'accès à distance à la bibliothèque via le client Web, tandis que le port le plus en bas est utilisé pour l'accès au service.
 - b Connectez l'autre fiche du câble au port approprié sur le module d'extension 9U. Si la lame d'E/S Fibre Channel est installée dans la baie supérieure, utilisez le port intitulé « UPPER (Haut) ». Si la lame d'E/S Fibre Channel est installée dans la baie inférieure, utilisez le port intitulé « LOWER (Bas) ».
- 5 Connectez les câbles d'alimentation.

Chaque module contenant des lecteurs de bande nécessite au moins une source d'alimentation.

Pour chaque bloc d'alimentation, connectez une extrémité du cordon d'alimentation au bloc d'alimentation. Ensuite, connectez l'autre fiche à une source d'alimentation c.a. mise à la terre située à proximité. La source d'alimentation doit être du même type que celui indiqué sur l'étiquette du produit.



Étape 7 : configurez les paramètres de bibliothèque

- 1 Mettez la bibliothèque sous tension.
 - a Placez l'interrupteur d'alimentation arrière de chacun des blocs d'alimentation en position de marche.
 - b Appuyez une fois sur l'interrupteur d'alimentation situé à l'avant de la bibliothèque.
 - c Mettez le système hôte sous tension.
- 2 Contrôlez les communications avec tous les dispositifs connectés au bus.
- 3 Configurez la bibliothèque.

La première fois que vous mettez la bibliothèque sous tension, le panneau de commande affiche l'assistant d'installation. L'assistant d'installation vous permet de configurer les paramètres réseau, de définir la date et l'heure, de créer des comptes d'utilisateur, de configurer les logements I/E et d'effectuer d'autres tâches qui vous permettent de

commencer à utiliser la bibliothèque. Vous devez démarrer à l'aide de l'assistant d'installation sur le panneau de commande. Après avoir effectué la configuration initiale, vous pouvez continuer d'utiliser l'assistant d'installation sur le client Web.

Remarque : Vous pouvez ignorer la configuration initiale ou la quitter partiellement. Si vous le faites, les paramètres que vous ne configurez pas se verront attribuer les valeurs par défaut suivantes jusqu'à ce que vous les modifiez :

- DHCP activé
- Six logements de poste I/E
- Aucun logement de cartouche de nettoyage
- La bibliothèque crée des partitions et attribue les ressources de bibliothèque disponibles de façon proportionnelle parmi les partitions, en veillant à regrouper les lecteurs de bande selon des combinaisons distinctes de type d'interface de lecteur de bande (SCSI, FC ou SAS) et de fournisseur de lecteur de bande.

Remarque : L'assistant d'installation du panneau de commande apparaît à une seule reprise : la première fois que vous activez la bibliothèque. Vous ne pouvez pas ouvrir de session sur le client Web tant que vous n'avez pas configuré les paramètres réseau sur le panneau de commande. Si vous quittez l'assistant d'installation du panneau de commande avant de configurer les paramètres réseau, vous devez configurer ces derniers sur le panneau de commande (**Setup [Configuration] > Network Mgmt [Gestion du réseau]**) avant d'ouvrir une session sur le client Web.

La procédure recommandée pour utiliser l'assistant d'installation lors de la configuration initiale est la suivante :

- a** Mettez la bibliothèque sous tension et lancez l'assistant d'installation sur le panneau de commande.
- b** L'assistant d'installation vous invite à saisir les paramètres réseau qui permettent au client Web d'accéder à la bibliothèque. Assurez-vous d'exécuter cette étape.
- c** Ouvrez le client Web à l'aide de l'adresse IP de la bibliothèque. Pour afficher l'adresse IP de la bibliothèque, sélectionnez **Setup (Configuration) > Network Mgmt (Gestion du réseau)** dans le panneau de commande.
- d** Ouvrez une session sur le client Web en utilisant le compte d'administrateur par défaut comme suit :
 - User Name (Nom d'utilisateur) : **admin**
 - Password (Mot de passe) : **password**
- e** Exécutez les écrans de l'assistant d'installation sur le client Web. Le dernier écran de l'assistant d'installation vous invite à appliquer vos paramètres.

Lorsque vous avez terminé de configurer l'assistant d'installation, le rapport de configuration de la bibliothèque s'affiche sur le client Web. Le rapport de configuration de la bibliothèque fournit des informations sur les lecteurs de bande de la bibliothèque, les partitions, les postes I/E, les logements de stockage, les logements de nettoyage et les média chargés.

Si vous avez besoin de licences supplémentaires pour les logements de stockage, la gestion des clés de cryptage ou les rapports avancés, contactez l'assistance technique. Pour connaître les coordonnées de l'assistance technique, visitez le site <http://www.quantum.com/support>.

Pour obtenir des instructions détaillées sur la configuration de la bibliothèque, reportez-vous au *Guide d'utilisation de la bibliothèque Scalar i500*. Consultez également l'aide en ligne

de la bibliothèque. Pour accéder au système d'Aide en ligne, cliquez sur l'icône **Help (Aide)** en haut à droite du client Web ou du panneau de commande.

Remarque : SMI-S est désactivée par défaut. Si vous voulez activer SMI-S, vous devez le faire manuellement depuis le panneau de commande en sélectionnant **Tools (Outils) > System Settings (Paramètres système) > Enable SMI-S (Activer SMI-S)**.

- 4** Chargez des cartouches de bande dans la bibliothèque.
Pour obtenir des instructions sur l'importation et le chargement global des cartouches de bande, reportez-vous au *Guide d'utilisation de la bibliothèque Scalar i500*.
- 5** Attribuez des lecteurs de bande aux partitions (si vous utilisez les commandes I/E).
Lorsque l'attribution manuelle de cartouches est activée (configuration par défaut), vous ne pouvez pas importer de cartouches à l'aide de commandes I/E tant que vous ne les avez pas attribué à une partition. L'écran Assign IE (Attribution d'I/E) sur le panneau de commande vous invitera à les attribuer à une partition.
Si l'attribution manuelle de cartouches est désactivée, l'écran Assign IE (Attribution d'I/E) n'apparaît pas et les cartouches présentes dans le poste I/E sont visibles pour toutes les partitions, de même que la partition système, et peuvent être utilisées par n'importe quelle partition. Pour plus d'informations, reportez-vous au *Guide d'utilisation de la bibliothèque Scalar i500*.
- 6** Connectez-vous à l'application d'hôte.
Établissez la connexion à l'application hôte de la bibliothèque. Si votre application hôte inventorie l'emplacement de chaque cartouche dans la bibliothèque, ouvrez l'application hôte et effectuez un nouvel inventaire pour synchroniser l'inventaire logique avec l'inventaire physique de la bibliothèque.
Pour plus d'informations, consultez la documentation de votre application hôte.
- 7** Enregistrez la bibliothèque (dans le client Web, sélectionnez **Setup [Configuration] > Register Library [Enregistrer la bibliothèque]**).

Étape 8 : utilisez la bibliothèque

Vous êtes maintenant prêt à commencer à utiliser votre bibliothèque. Pour plus d'informations sur l'utilisation de votre bibliothèque, reportez-vous au *Guide d'utilisation de la bibliothèque Scalar i500*. Consultez également l'aide en ligne de la bibliothèque. Pour accéder au système d'Aide en ligne, cliquez sur l'icône **Help (Aide)** en haut à droite du client Web ou du panneau de commande.

Remarque : Vous pouvez télécharger les derniers pilotes à l'adresse : www.quantum.com.

Remarque : Le nombre maximum de modules d'extension pris en charge par une bibliothèque dépend du niveau de micrologiciel exécuté par la bibliothèque. Le micrologiciel le plus récent doit être installé sur la bibliothèque si vous mettez une configuration 5U, 14U ou 23U au niveau d'une configuration plus large. Le micrologiciel le plus récent est répertorié à l'adresse www.quantum.com, ainsi qu'un lien vers le support Quantum. Pour recevoir le micrologiciel le plus récent, contactez le support Quantum.