

Guía de inicio de Scalar i500

Introducción	3
Paso 1: Desempaque la biblioteca	4
Paso 2: Instale la biblioteca en un bastidor (opcional para modelos de 5U y 14U)	5
Paso 3: Instale los módulos	5
Uso del módulo de control como unidad independiente	5
Uso de una configuración de biblioteca de varios módulos	5
Paso 4: Instale los componentes del módulo	10
Paso 5: Conecte los cables de la unidad de cinta	11
Instrucciones especiales para las unidades de cinta LTO-5	11
Conexión de los cables SCSI paralelos	12
Conexión de cables Fibre Channel directamente al host o al conmutador	14
Conexión de cables Fibre Channel por medio de una tarjeta de E/S Fibre Channel	15
Conexión de los cables SCSI de conexión en serie (SAS)	16
Paso 6: Conecte los cables de la biblioteca	17
Paso 7: Configure los valores de la biblioteca	18
Paso 8: Haga funcionar la biblioteca	20

Elaborada en los EE. UU.

Quantum Corporation ofrece esta publicación “tal cual”, sin garantías de ningún tipo, expresas o implícitas, incluso, entre otras, las garantías implícitas de mercantilidad o idoneidad para un fin determinado. Quantum Corporation puede hacer revisiones de esta publicación de vez en cuando sin aviso previo.

DECLARACIÓN DE PROPIEDAD INTELECTUAL

© Copyright 2010 de Quantum Corporation. Todos los derechos reservados.

Su derecho de hacer copias de este manual está limitado por las leyes de propiedad intelectual. La ley prohíbe hacer copias o adaptaciones de este material sin la previa autorización escrita de Quantum Corporation y tales acciones constituyen infracciones que la ley puede castigar.

DECLARACIÓN DE MARCAS COMERCIALES

Quantum, el logotipo de Quantum y Scalar son marcas comerciales registradas de Quantum Corporation.

Es posible que en este documento se mencionen otras marcas comerciales que pertenecen a otras empresas.

Introducción

La *Guía de inicio de Scalar i500* ofrece una descripción general de los pasos que se requieren para desempaquetar, configurar e instalar la biblioteca Scalar i500. Para obtener información más detallada acerca de cómo configurar y usar la biblioteca, además de agregar, quitar y reemplazar piezas, consulte la *Guía del usuario de Scalar i500*.

También hay notas de publicación disponibles para este producto. Las notas de publicación describen los cambios del sistema o del firmware desde la última versión, proporcionan información sobre compatibilidad y describen problemas conocidos. Puede consultar las notas de publicación en www.quantum.com. Encontrará una lista de documentación adicional en la *Guía del usuario de Scalar i500*.

Nota: Antes de hacer funcionar este producto, lea todas las instrucciones y advertencias de este documento y de la *Guía de información normativa, del sistema y de seguridad*. Además, asegúrese de usar este documento en combinación con la *Guía del usuario de Scalar i500*.

Advertencia: Sin contar las unidades de cinta, cartuchos de cinta o fuentes de alimentación, un módulo de control de 5U pesa aproximadamente 26 kg. Un módulo de expansión de 9U, sin unidades de cinta, cartuchos de cinta o fuentes de alimentación, excede los 30 kg. Para evitar lesiones graves, se requiere que dos personas levanten los módulos y los coloquen en posición de manera segura.

Advertencia: El tomacorriente debe estar cerca de la biblioteca y debe ser accesible fácilmente.

Advertencia: Todas las bibliotecas más altas de 14U deben instalarse en un bastidor que tenga como protección un terminal principal de conexión a tierra, la alimentación debe suministrarse a través de un enchufe industrial y un tomacorriente y/o equipo acoplador que cumpla con la norma IEC 60309 (o estándar nacional equivalente) y tener una conexión a tierra de protección con un diámetro de por lo menos 1,5 mm² (14 AWG).

Para garantizar el flujo de aire adecuado y suficiente espacio para su acceso, asegure que haya 60 cm de espacio al frente y detrás de la biblioteca.

Advertencia: Bajo ninguna circunstancia se debe mover un bastidor que esté cargado con uno o más módulos.

Paso 1: Desempaque la biblioteca

Precaución: Conserve todos los materiales de embalaje y el conjunto de sujeción anaranjado del robot en caso de que necesite trasladar o enviar la biblioteca en el futuro.

- 1 Siga las instrucciones de desempaque que se incluyen con la biblioteca, retire el embalaje exterior de la biblioteca, pero manténgalo en la parte inferior de la bandeja de embalaje.
- 2 Revise el contenido del paquete comparándolo con la lista de embalaje.
- 3 Retire el embalaje interior.

Precaución: Asegúrese de retirar los siguientes artículos:

- El conjunto de sujeción anaranjado del robot que sujeta el robot al piso de la biblioteca.
- La cinta amarilla de la estación de I/E.

Advertencia: Sin contar las unidades de cinta, cartuchos de cinta o fuentes de alimentación, un módulo de control de 5U pesa aproximadamente 26 kg. Un módulo de expansión de 9U, sin unidades de cinta, cartuchos de cinta o fuentes de alimentación, excede los 30 kg. Para evitar lesiones graves, se requiere que dos personas levanten los módulos y los coloquen en posición de manera segura.

- 4 Quite las unidades de cinta de la biblioteca.
Para obtener información sobre cómo extraer las unidades de cinta, consulte la *Guía del usuario de Scalar i500*.
- 5 Desmonte las fuentes de alimentación de la biblioteca.
Para obtener información sobre cómo extraer las fuentes de alimentación, consulte la *Guía del usuario de Scalar i500*.
- 6 Elija la ubicación óptima para la biblioteca.
Para evitar daños, la biblioteca debe colocarse en un lugar estable. Consulte la *Guía de información normativa, del sistema y de seguridad* para obtener más información sobre cómo elegir el lugar óptimo para su biblioteca.

Advertencia: El tomacorriente debe estar cerca de la biblioteca y debe ser accesible fácilmente.

- Compruebe que esté disponible un suministro de energía (únicamente el tipo indicado en la etiqueta del producto). Para obtener información sobre los requisitos de alimentación, consulte la *Guía del usuario de Scalar i500*.
- Coloque los cables de tal forma que asegure que nadie camine sobre ellos y que no puedan dañarse al colocar objetos sobre ellos o contra ellos. Ponga atención especial al cable que da al receptáculo de la pared y el punto donde ese cable sale de la biblioteca. Para conocer los procedimientos recomendados de cableado, consulte la *Guía del usuario de Scalar i500*.
- Asegúrese de que no caigan objetos ni líquidos en el interior del chasis de la biblioteca por las aperturas.

Paso 2: Instale la biblioteca en un bastidor (opcional para modelos de 5U y 14U)

Todas las bibliotecas Scalar i500 con una altura mayor de 14U deberán instalarse en un bastidor. El bastidor sujeta el módulo de la parte inferior y los demás módulos se sujetan al módulo inferior. La instalación de los módulos en el bastidor requiere de dos personas por lo menos. Para obtener instrucciones, consulte la *Guía del usuario de Scalar i500*.

Paso 3: Instale los módulos

Hay dos configuraciones posibles de bibliotecas:

- [Uso del módulo de control como unidad independiente](#)
- [Uso de una configuración de biblioteca de varios módulos](#)

Uso del módulo de control como unidad independiente

- 1 Abra la puerta de acceso y la puerta de la estación de I/E de la biblioteca.

Nota: Si la puerta de la estación de I/E está bloqueada, consulte la *Guía del usuario de Scalar i500* para obtener instrucciones de desbloqueo.

- 2 Levante el módulo de control y colóquelo en la ubicación deseada.
- 3 Si va a colocar el módulo de control en un bastidor, use las escuadras del bastidor para poder sujetar el módulo de control al bastidor. Para obtener instrucciones, consulte la *Guía del usuario de Scalar i500*.
- 4 Siga con la instalación descrita en el [Paso 4: Instale los componentes del módulo](#) en la página 10.

Uso de una configuración de biblioteca de varios módulos

Siga estas instrucciones si va a instalar una nueva biblioteca de varios módulos o si va a agregar módulos de expansión a una biblioteca existente.

Herramientas necesarias:

- Destornillador Phillips n.º 2, para quitar y volver a instalar la cubierta superior
- Un destornillador T10 TORX, para extraer y sustituir la cubierta inferior

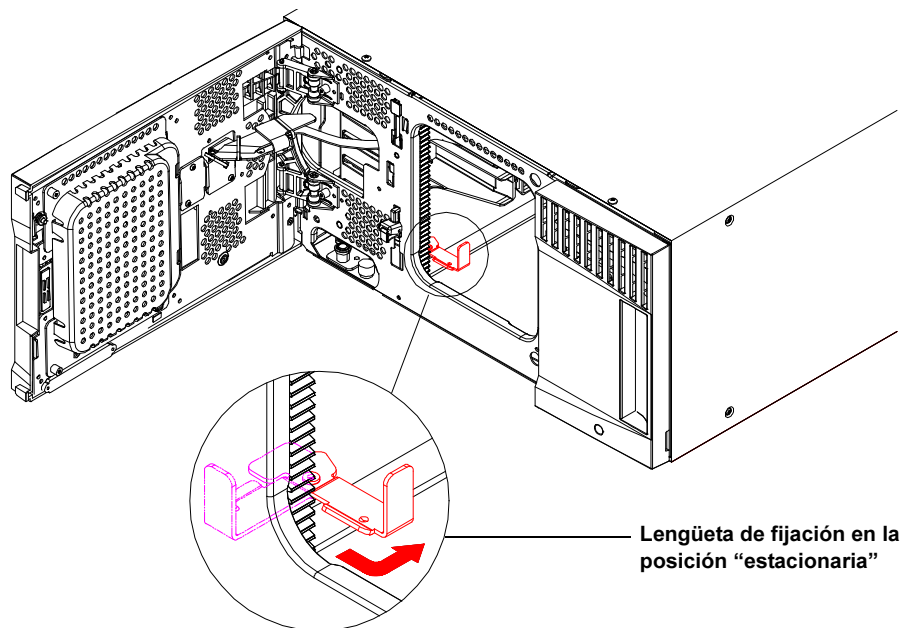
No hay restricciones en cuanto a dónde se puede instalar el módulo de control en la configuración de la biblioteca. Sin embargo, se recomienda que el módulo de control se coloque encima de todos los módulos de expansión de 9U que estén instalados en las configuraciones de biblioteca de hasta 32U. El lugar recomendado del módulo de control para configuraciones de biblioteca de 41U es encima de los tres módulos de expansión de 9U y debajo del módulo de expansión superior. Según la disposición que elija, es posible que deba extraer y volver a colocar las cubiertas superiores e inferiores de los módulos para asegurarse de que sólo haya una cubierta superior y una inferior en la biblioteca.

				Cubierta
			Cubierta	Módulo de expansión
		Cubierta	MÓDULO DE CONTROL	Módulo de expansión
	Cubierta	MÓDULO DE CONTROL	Módulo de expansión	Módulo de expansión
Cubierta	MÓDULO DE CONTROL	Módulo de expansión	Módulo de expansión	Módulo de expansión
MÓDULO DE CONTROL	Módulo de expansión	Módulo de expansión	Módulo de expansión	Módulo de expansión
Cubierta	Cubierta	Cubierta	Cubierta	Cubierta
5U	14U	23U	32U	41U

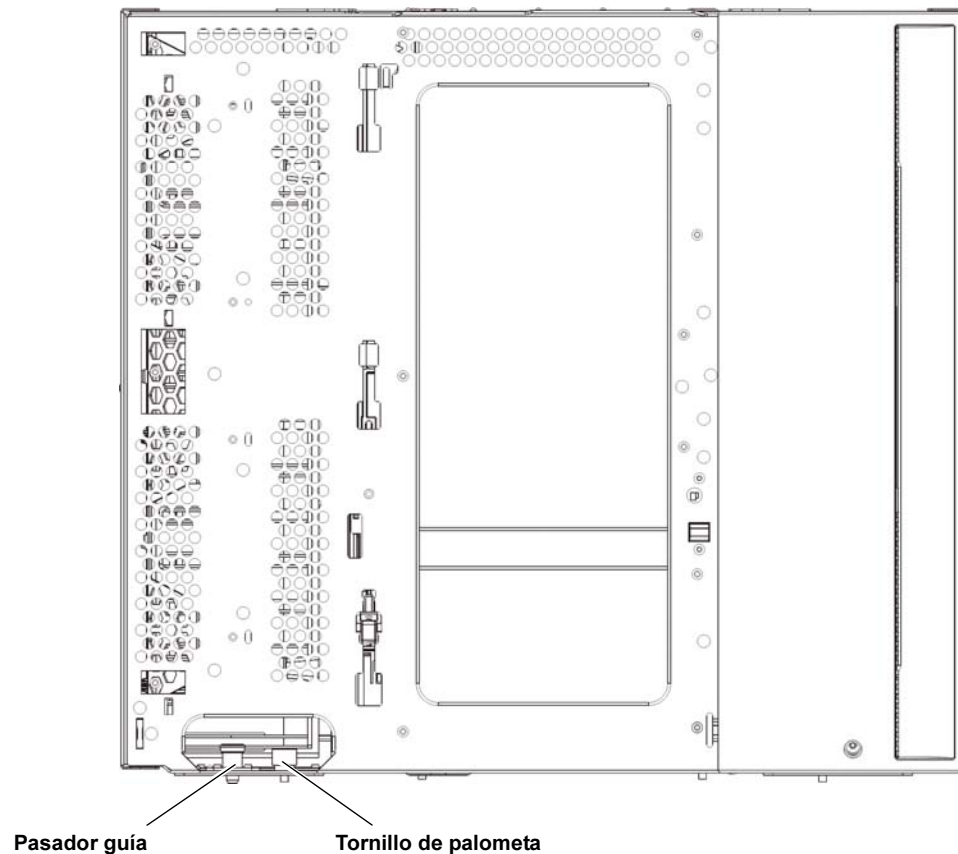
- 1 Estacione el componente robótico en el módulo de control.
 - a Abra la estación I/E y las puertas de acceso de cada módulo.
 - b Con sus manos, levante suavemente el componente robótico llevándolo al interior del módulo de control. El conjunto del robot se deslizará lentamente y con cierta resistencia.

Precaución: Sujete el conjunto del robot usando la placa ancha de metal del eje X de apoyo. Si levanta el robot por la fina varilla de metal, la varilla se doblará.

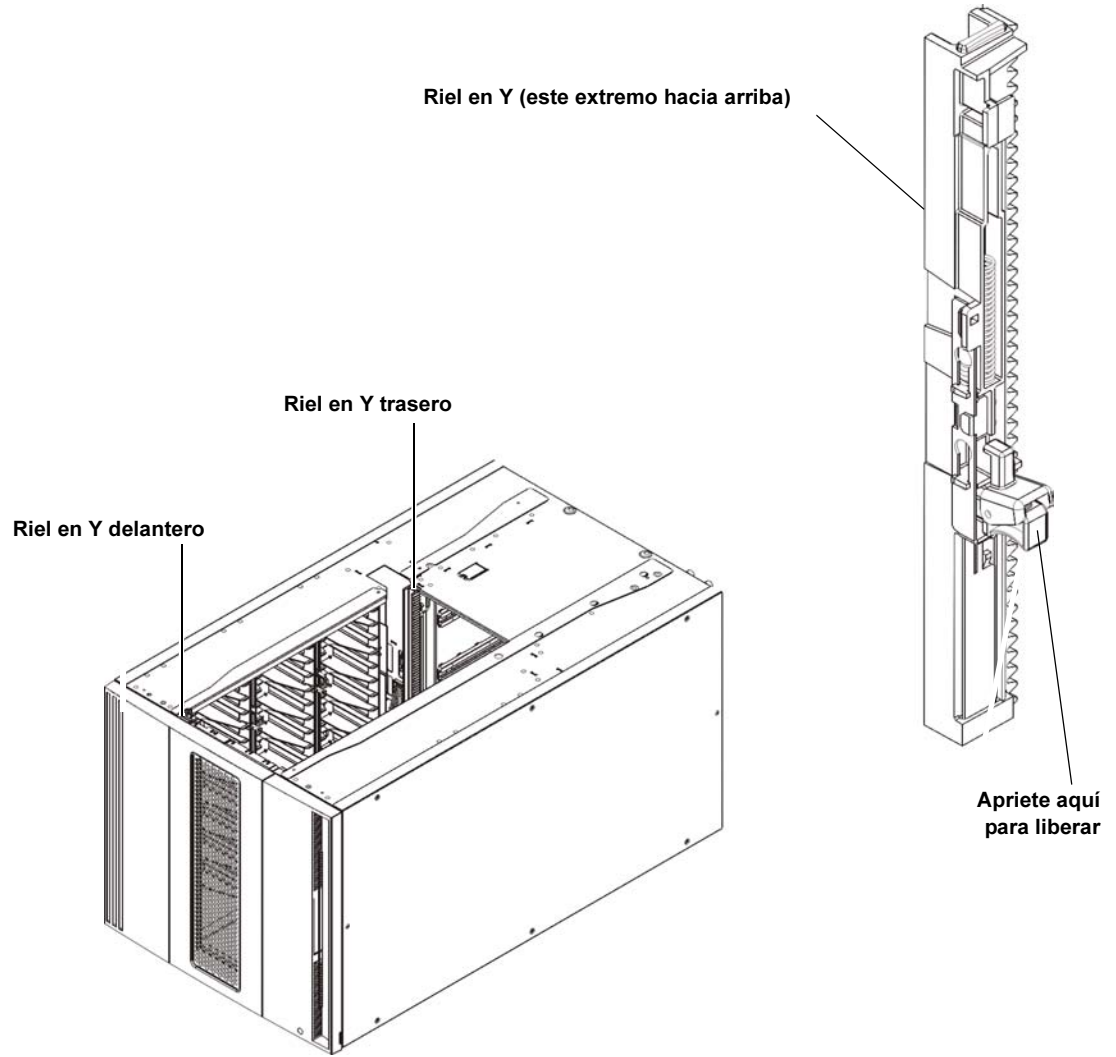
- c Después de elevar el conjunto del robot a la parte media del módulo de control aproximadamente, sosténgalo en su lugar con una mano y con la otra mano mueva la lengüeta de fijación en dirección contraria a las manecillas del reloj hasta que se detenga en la posición “estacionaria”. La lengüeta de fijación metálica se ubica en la parte inferior de la columna 1.
 - d Baje suavemente el conjunto del robot para colocarlo sobre la lengüeta de fijación.



- 2 Si es necesario, desmonte las cubiertas superior e inferior.
Sólo debe haber una cubierta superior y una cubierta inferior en la configuración final. No debe haber cubiertas entre los módulos.
- 3 Instale los módulos de expansión.
 - a Abra la puerta de acceso del módulo de expansión y levante el pasador guía jalándolo hacia arriba y girándolo ligeramente como si fuera un tornillo. De lo contrario, el pasador guía podría rayar las puertas frontales del módulo sobre el cual lo está colocando.



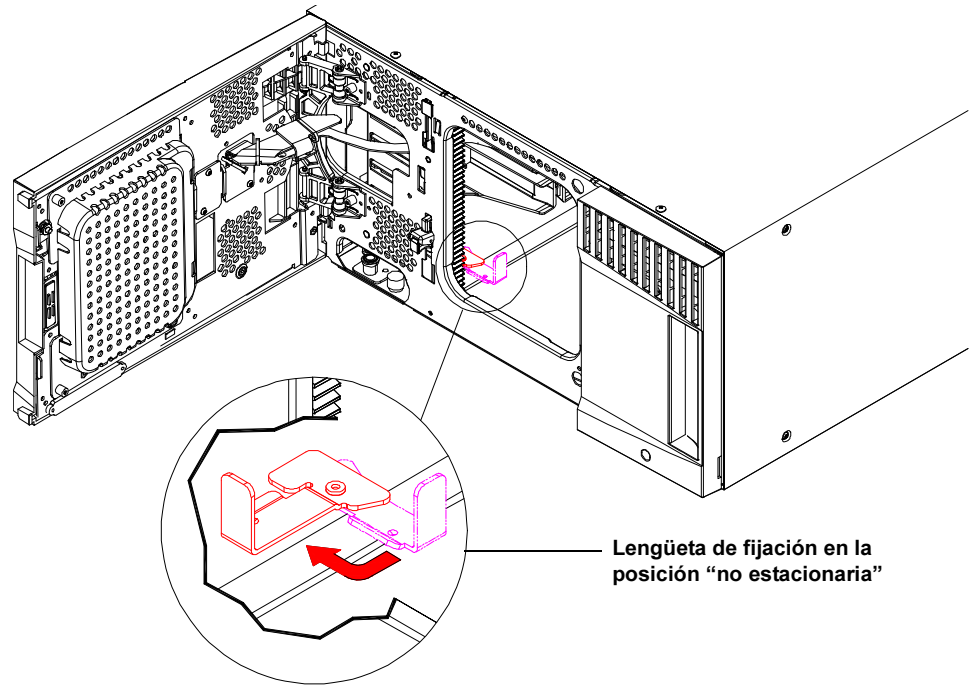
- b Levante el nuevo módulo de expansión y, desde el frente de la biblioteca, colóquelo en la ubicación deseada.
- c Si va a apilar el módulo de expansión encima de otro módulo, baje el pasador guía del módulo (que se encuentra en la base de la parte anterior del módulo) girándolo y presionándolo. Posteriormente, fije los dos módulos juntos apretando los dos tornillos de palometa que se encuentran en la base de la parte anterior del módulo y los dos tornillos que se encuentran en la base de la parte posterior del módulo.
- d Apriete todos los tornillos de palometa situados en la base de la parte frontal y posterior de los módulos.
- e Si la instalación se realiza en un bastidor, fije el módulo al bastidor mediante las escuadras correspondientes. Para obtener instrucciones, consulte la *Guía del usuario de Scalar i500*.
- f Si va a apilar el módulo de expansión sobre otro módulo, acople los rieles en "Y" del nuevo módulo en la configuración de biblioteca. Asegúrese de que las correderas en Y estén alineadas correctamente y que los tornillos de palometa estén apretados.



- g** Desde la parte delantera de la biblioteca, abra la estación de I/E y las puertas de acceso del módulo de expansión. Agarre el mango del mecanismo de liberación con riel en Y, sáquelo de su posición de bloqueo y deslícelo hacia abajo todo cuanto pueda.
- h** Desde la parte trasera de la biblioteca, encuentre el mecanismo de liberación con riel en Y situado en el interior de la parte derecha del módulo. Apriete el mango del mecanismo de liberación del riel en Y, levántelo para sacarlo de su posición bloqueada y deslícelo hacia abajo hasta que se detenga.

Precaución: Compruebe y asegúrese de que no hay ningún hueco entre los rieles en Y superior e inferior tanto en la parte delantera como trasera de la biblioteca. Si hay algún hueco, la biblioteca no podrá inicializarse mecánicamente.

Alinee los rieles en Y con los otros rieles en Y del módulo inferior.



Paso 4: Instale los componentes del módulo

Para obtener instrucciones sobre cualquiera de los siguientes pasos, consulte la *Guía del usuario de Scalar i500*.

- 1 Si aún no está instalada, instale la tarjeta de control de la biblioteca (LCB) en el módulo de control.
- 2 Instale las unidades de cinta.
- 3 Instale las fuentes de alimentación.
- 4 Instale la tarjeta de E/S Fibre Channel (si es necesario y si aún no está instalada).
- 5 Cierre la puerta de acceso y la puerta de la estación I/E de la biblioteca.

Paso 5: Conecte los cables de la unidad de cinta

Siga las instrucciones a continuación para los tipos de unidades de cinta instalados en la biblioteca. Los juegos de instrucciones son:

- [Instrucciones especiales para las unidades de cinta LTO-5](#) en la página 11
- [Conexión de los cables SCSI paralelos](#) en la página 12
- [Conexión de cables Fibre Channel directamente al host o al conmutador](#) en la página 14
- [Conexión de cables Fibre Channel por medio de una tarjeta de E/S Fibre Channel](#) en la página 15
- [Conexión de los cables SCSI de conexión en serie \(SAS\)](#) en la página 16

Las bibliotecas pueden tener cualquier combinación de unidades SCSI, FC y SAS conectadas directamente a los equipos host o por medio de tarjetas de E/S Fibre Channel. Posiblemente necesite seguir más de un conjunto de instrucciones que aparecen a continuación. Para obtener instrucciones más detalladas, consulte la *Guía del usuario de Scalar i500*.

Instrucciones especiales para las unidades de cinta LTO-5

Por el momento, la biblioteca no admite el uso de las siguientes funciones en unidades de cinta LTO-5:

- Puerto Ethernet
- Puerto 2 en unidades de cinta con dos puertos

Consulte la [figura 1](#), la [figura 2](#) y la [figura 3](#) para obtener detalles.

Figura 1 Unidad de cinta Fibre Channel HP LTO-5 con dos puertos

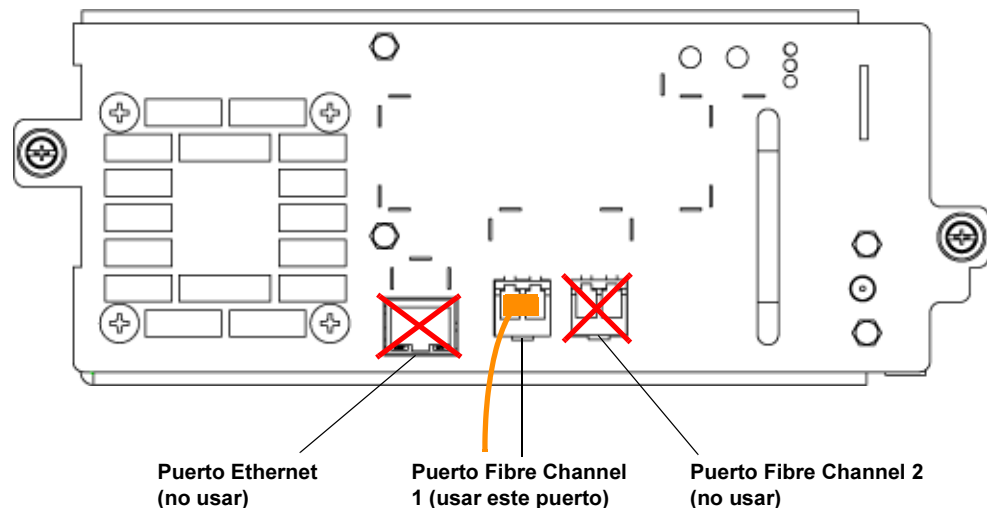


Figura 2 Unidad de cinta SAS
HP LTO-5 con un solo puerto

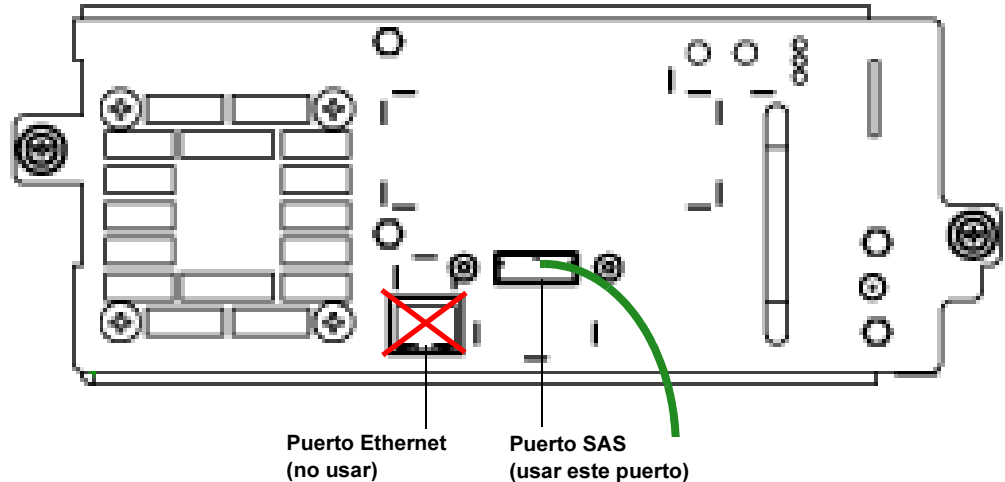
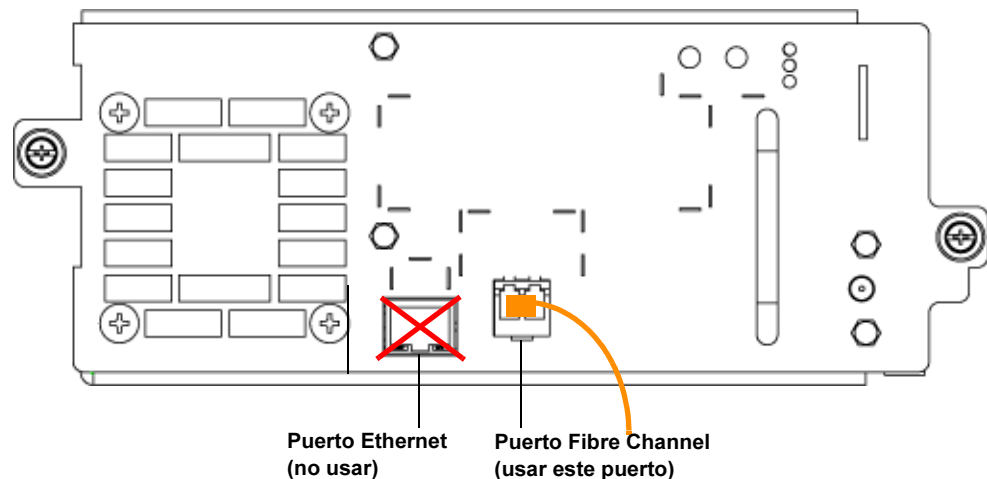


Figura 3 Unidad de cinta Fibre
Channel IBM LTO-5 con un solo puerto



Conexión de los cables SCSI paralelos

Hay dos modos recomendados de conectar los cables de las unidades de cinta SCSI: una unidad de cinta por cada bus SCSI o dos unidades de cinta por cada bus SCSI.

Precaución: La biblioteca admite cables con una longitud máxima de 12 metros (incluso el cableado interno) para cables SCSI Ultra 160 y SCSI Ultra 320.

Para conectar una unidad de cinta por cada bus SCSI:

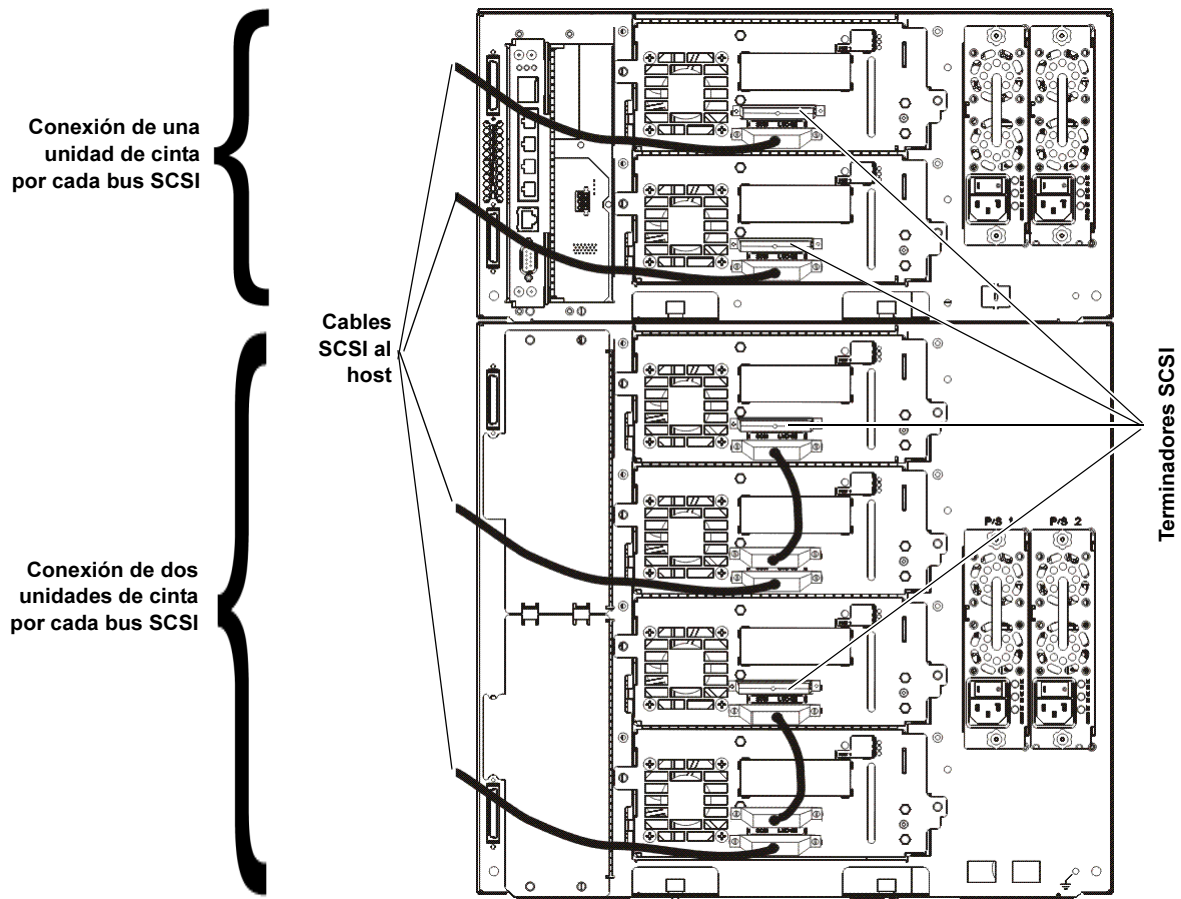
- 1 Use un cable SCSI para conectar el puerto inferior de la unidad de cinta al sistema host.
- 2 Conecte un terminador SCSI para dar terminación al puerto superior de la unidad de cinta.

Para conectar dos unidades de cinta por cada bus SCSI:

- 1 Conecte un extremo del cable SCSI al puerto SCSI superior de la unidad de cinta inferior. Después conecte el otro extremo del cable al puerto SCSI inferior de la unidad de cinta que está encima. Para evitar posibles problemas de rendimiento, no conecte más de dos unidades de cinta por cada bus SCSI.

Nota: El cable SCSI que conecta las dos unidades de cinta debe tener una longitud de al menos 30 cm.

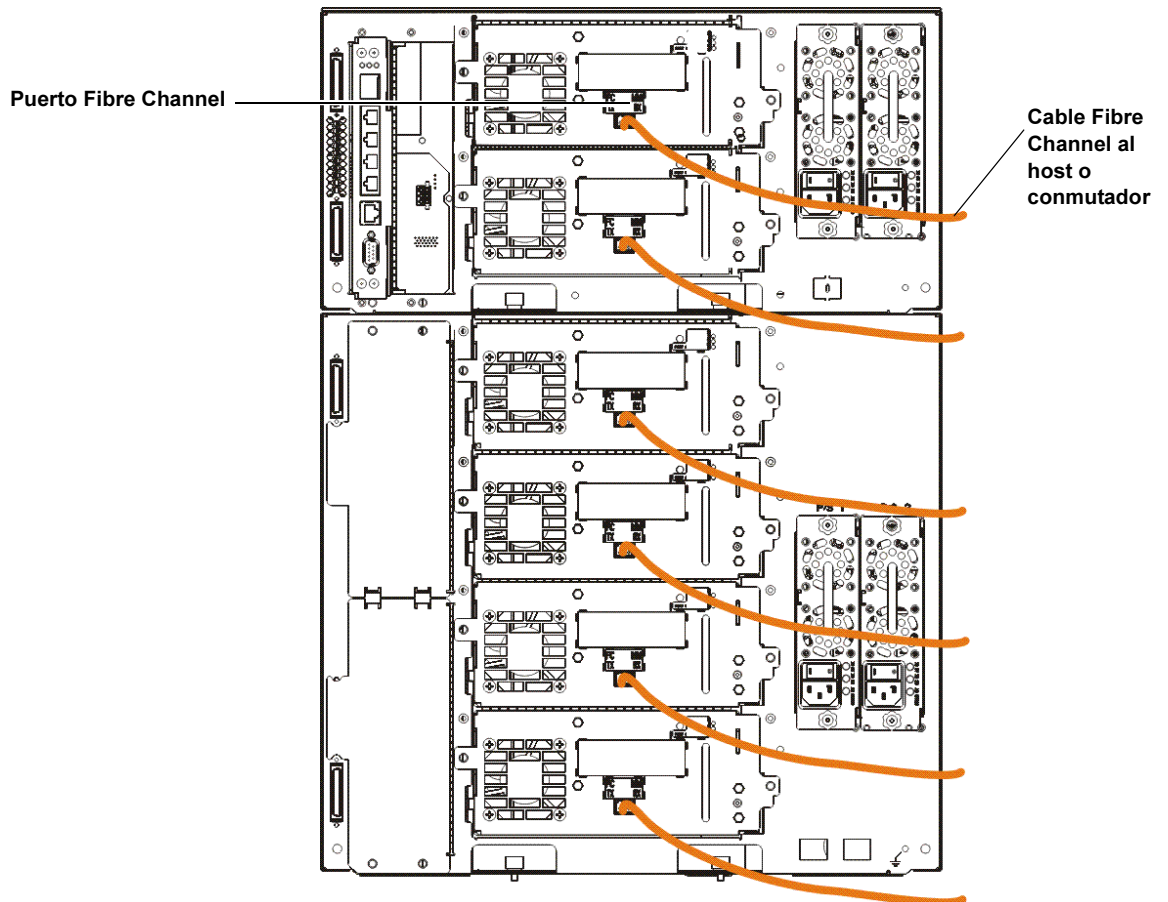
- 2 Use otro cable SCSI para conectar la unidad de cinta inferior de la bus SCSI al sistema host.
- 3 Use un terminador SCSI para dar terminación a la unidad de cinta superior del bus SCSI.



Conexión de cables Fibre Channel directamente al host o al conmutador

Para cada unidad de cinta:

- 1 Conecte un extremo del cable Fibre Channel al puerto Fibre Channel de la unidad de cinta.
- 2 Conecte el otro extremo del cable al host o al conmutador.



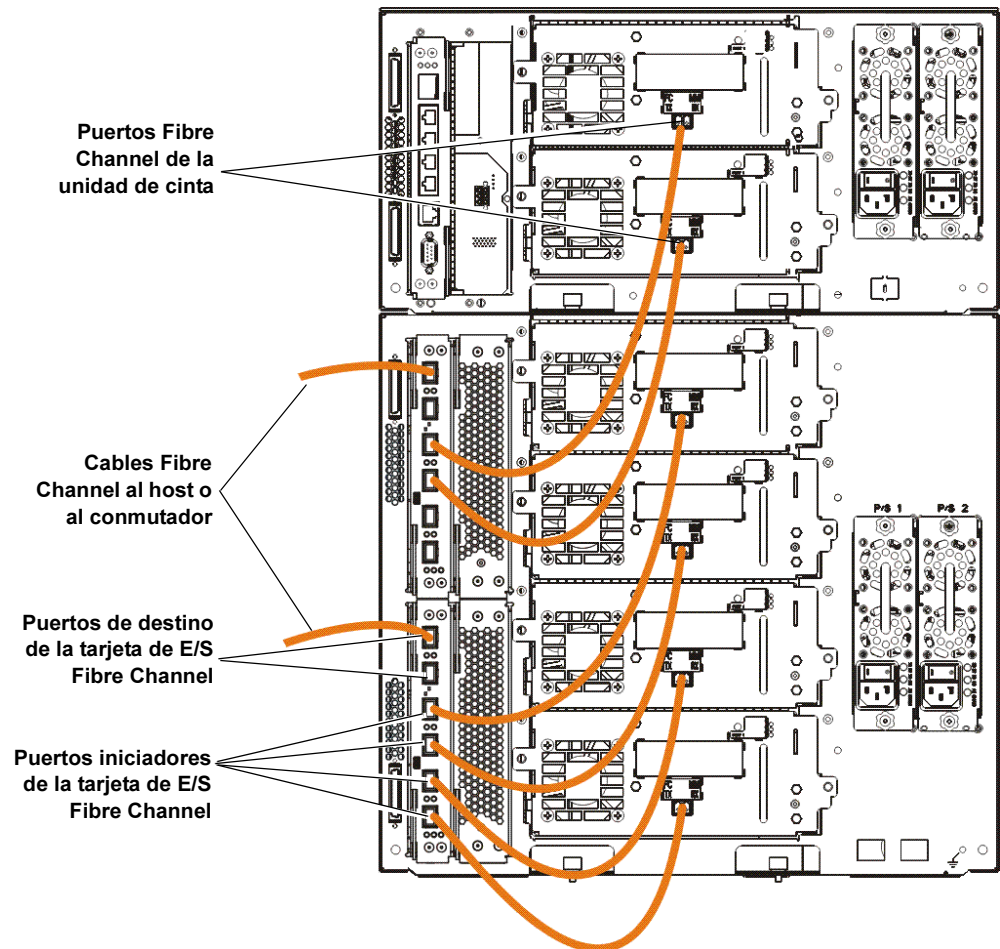
Conexión de cables Fibre Channel por medio de una tarjeta de E/S Fibre Channel

Para cada unidad de cinta:

- 1 Conecte un extremo del cable Fibre Channel al puerto Fibre Channel de la unidad de cinta.
- 2 Conecte el otro extremo del cable a un puerto iniciador (puertos inferiores 3 a 6) en la tarjeta de E/S Fibre Channel más cercana.

Para cada tarjeta de E/S Fibre Channel:

- 3 Conecte el extremo del cable Fibre Channel a uno de los puertos de destino (puertos superiores 1 y 2) en la tarjeta de E/S Fibre Channel.
- 4 Conecte el otro extremo del cable al host o conmutador.

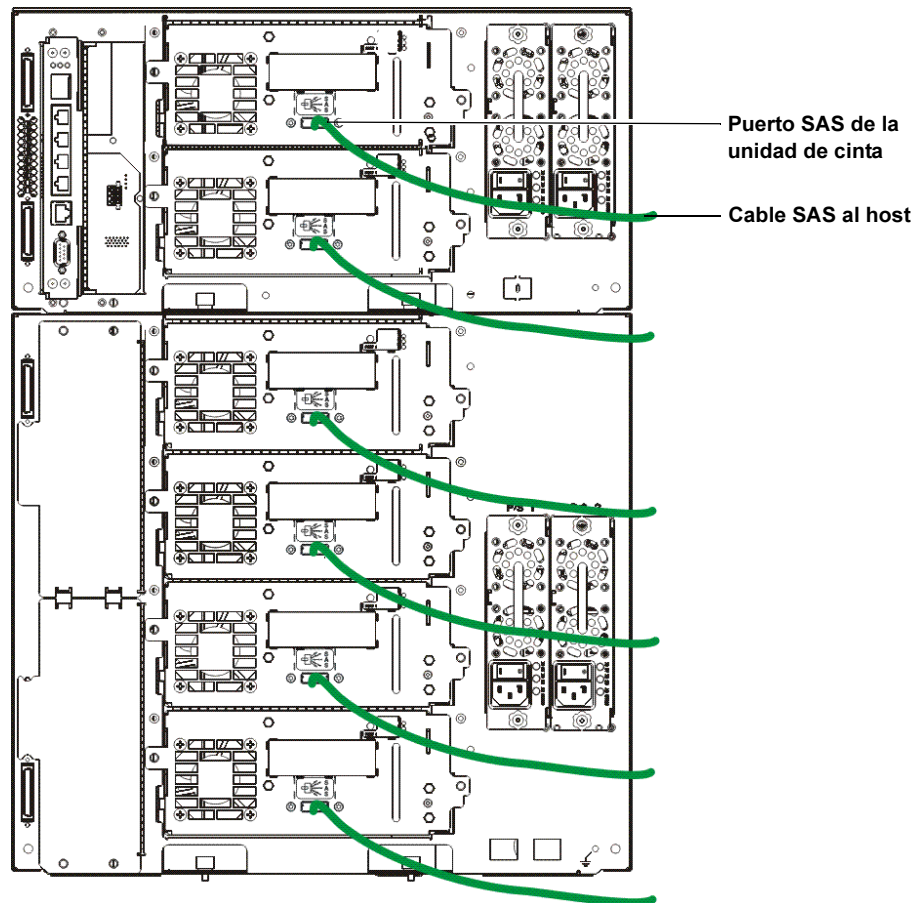


Conexión de los cables SCSI de conexión en serie (SAS)

Para cada unidad de cinta:

- 1 Conecte un extremo del cable SAS al puerto SAS de la unidad de cinta.
- 2 Conecte el otro extremo del cable directamente al host.

Precaución: La biblioteca admite cables de host SAS cuyas longitudes cumplan con la especificación SAS estándar.

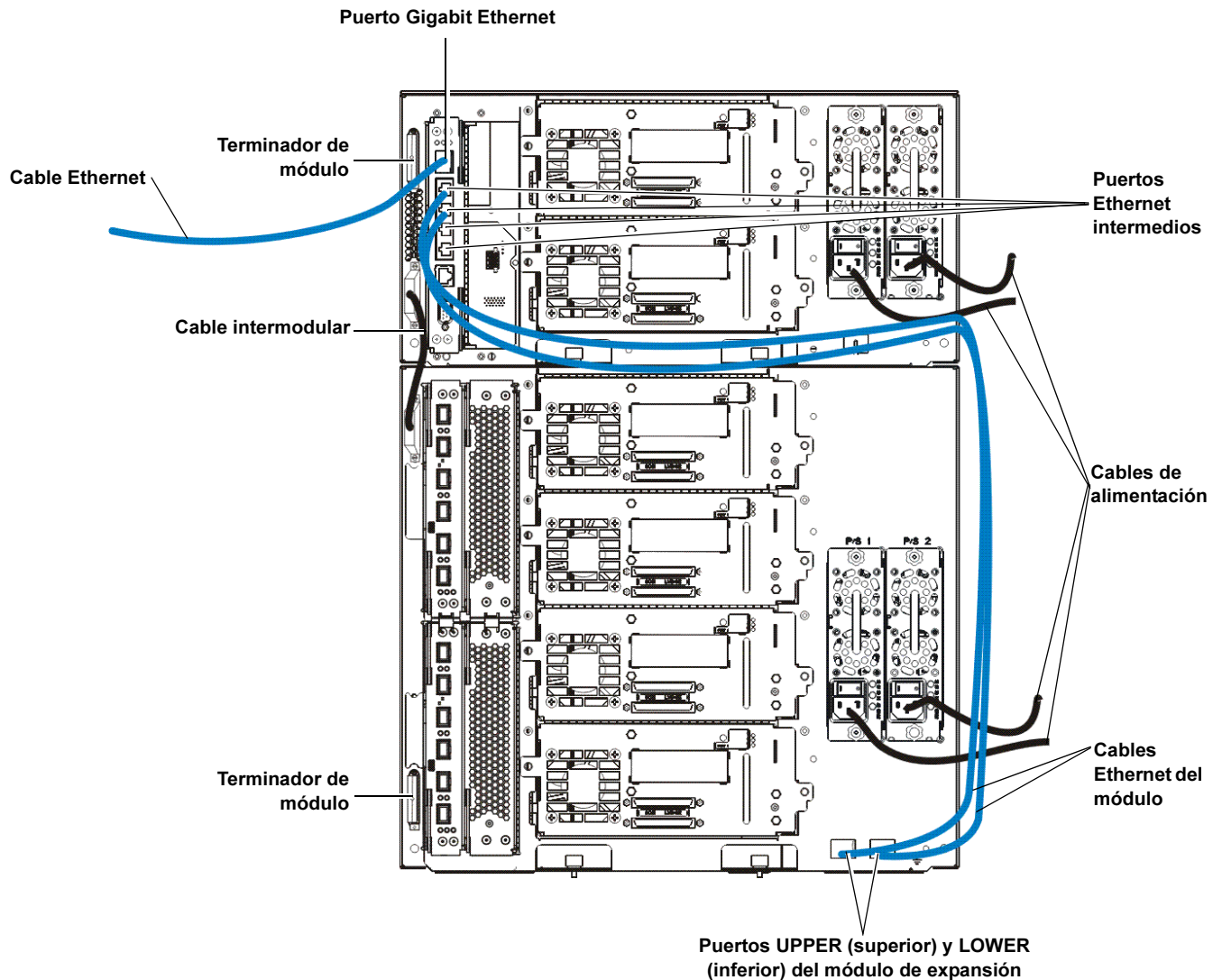


Paso 6: Conecte los cables de la biblioteca

- 1 Retire las tapas plásticas protectoras que cubren los conectores del módulo de control y de los módulos de expansión.
- 2 Conecte los cables del módulo y los terminadores del módulo.
Todas las bibliotecas deben usar terminadores de módulo. Las bibliotecas que constan de varios módulos deben usar cables intermodulares.

Precaución: El terminador de módulo no es igual al terminador SCSI. Si se usa un terminador SCSI en vez de un terminador de módulo puede dañar la biblioteca. Los terminadores del módulo están envueltos en plástico y unidos a la parte posterior del módulo de control.

- a Conecte cada módulo al que se encuentra encima de él con cables intermodulares provenientes del kit de accesorios. Conecte un extremo del cable al módulo inferior. A continuación, conecte el otro extremo del cable al módulo que se encuentra encima de él.
 - b Mediante los terminadores del módulo que se encuentran unidos a la parte trasera del módulo de control, dé terminación a los módulos de los extremos superior e inferior.
- 3 Conecte el cable Ethernet de la biblioteca.
Conecte un cable Ethernet al puerto Gigabit Ethernet superior de la tarjeta de control de la biblioteca (LCB) para tener acceso remoto a la biblioteca por medio del cliente web. (El cable Ethernet no se incluye).
 - 4 Conecte los cables Ethernet de módulo (si es necesario).
Si la biblioteca contiene al menos una tarjeta de E/S Fibre Channel, realice este paso.
Use cables Ethernet para conectar la tarjeta de control de la biblioteca en el módulo de control de la biblioteca a cada módulo de expansión que tenga una tarjeta de E/S Fibre Channel. Para cada tarjeta de E/S Fibre Channel instalada en un módulo de expansión:
 - a Conecte un extremo del cable Ethernet a cualquiera de los cuatro puertos Ethernet intermedios en el concentrador Ethernet de la tarjeta de control de la biblioteca. (El puerto más alto es para el acceso remoto de la biblioteca a través de un cliente web y el puerto más bajo es para el acceso de servicio).
 - b Conecte el otro extremo del cable al puerto correspondiente en el módulo de expansión de 9U. Si la tarjeta de E/S Fibre Channel está instalada en el alojamiento superior, utilice el puerto marcado como "UPPER" (superior). Si la tarjeta de E/S Fibre Channel está instalada en el alojamiento inferior, utilice el puerto marcado como "LOWER" (inferior).
 - 5 Conecte los cables de alimentación.
Se necesita al menos una fuente de alimentación para cada módulo que contiene unidades de cinta.
Para cada fuente de alimentación, conecte un extremo del cable de alimentación a la fuente de alimentación. A continuación, conecte el otro extremo a un suministro de energía de CA con conexión a tierra (del tipo que se indica en la etiqueta del producto).



Paso 7: Configure los valores de la biblioteca

- 1 Encienda la biblioteca.
 - a Encienda el interruptor de encendido trasero de cada fuente de alimentación.
 - b Presione una vez el interruptor de encendido que se encuentra en el frente de la biblioteca.
 - c Encienda el sistema host.
- 2 Verifique que hay comunicación con todos los dispositivos del bus.
- 3 Configure la biblioteca.

Al encender por primera vez la biblioteca, el panel del operador muestra el Setup Wizard (Asistente de configuración). El Setup Wizard (Asistente de configuración) ayuda a establecer la configuración de la red, establecer la fecha y la hora, crear cuentas de usuario,

configurar las ranuras de I/E y realizar otras tareas que le permitan comenzar a usar la biblioteca. Usted debe comenzar con el asistente de configuración en el panel del operador. Después de establecer la configuración inicial, podrá continuar usando el Setup Wizard (Asistente de configuración) en el cliente web.

Nota: Puede omitir la configuración inicial o salir antes de terminarla. Si lo hace, se asignarán los siguientes valores predeterminados a los parámetros que no haya establecido y permanecerán mientras usted no modifique dichos valores:

- DCHP activado
- Seis ranuras de estación de I/E
- Cero ranuras de cartucho de limpieza
- La biblioteca crea particiones y asigna recursos disponibles de la biblioteca de manera proporcional entre las particiones, además de agrupar las unidades de cinta de acuerdo con combinaciones diferentes de tipo de interfaz de unidad de cinta (SCSI, FC o SAS) y proveedor de unidad de cinta.

Nota: El Setup Wizard (Asistente de configuración) del panel del operador sólo se muestra una vez, la primera vez que se enciende la biblioteca. No podrá conectarse al cliente web sino hasta que haya establecido la configuración de red en el panel del operador. Si sale del Setup Wizard (Asistente de configuración) del panel del operador antes de establecer la configuración de red, deberá establecer la configuración de red en el panel del operador (**Setup [Configuración] > Network Mgmt [Administración de red]**) antes de conectarse al cliente web.

El procedimiento que se recomienda para usar el asistente de configuración para realizar la configuración inicial es el siguiente:

- a** Encienda la biblioteca y comience usando el Setup Wizard (Asistente de configuración) en el panel del operador.
- b** El Setup Wizard (Asistente de configuración) solicita que introduzca la configuración de red que permite al cliente web acceder a la biblioteca. Asegúrese de completar este paso.
- c** Abra el cliente web mediante la dirección IP de la biblioteca. Para ver la dirección IP de la biblioteca, seleccione **Setup (Configuración) > Network Mgmt (Administración de red)** en el panel del operador.
- d** Inicie sesión en el cliente web usando la cuenta administrativa predeterminada, de la siguiente manera:
 - Nombre de usuario: **admin**
 - Contraseña: **password**
- e** Complete las pantallas del Setup Wizard (Asistente de configuración) en el cliente web. En la pantalla final del Setup Wizard (Asistente de configuración) se le pedirá que aplique la configuración.

Cuando haya completado el Setup Wizard (Asistente de configuración), el reporte de configuración de la biblioteca aparecerá en el cliente web. El reporte de configuración de la biblioteca proporciona información sobre las unidades de cinta de la biblioteca, particiones, estaciones de I/E, ranuras de almacenamiento, ranuras de limpieza y cartuchos cargados.

Si necesita licencias adicionales para ranuras de almacenamiento, administración de claves de cifrado o reportes avanzados, comuníquese con el servicio de asistencia técnica. Para obtener información de contacto del servicio de asistencia técnica, visite <http://www.quantum.com/support>.

Para obtener instrucciones detalladas sobre cómo configurar la biblioteca, consulte la *Guía del usuario de Scalar i500*. Consulte también la ayuda en línea de la biblioteca. Para acceder al sistema de ayuda en línea, haga clic en el icono **Help (Ayuda)** en la parte superior derecha del cliente web o del panel del operador.

Nota: SMI-S está desactivado de manera predeterminada. Si desea activar SMI-S, debe hacerlo manualmente desde el panel del operador seleccionando **Tools (Herramientas) > System Settings (Configuración del sistema) > Enable SMI-S (Activar SMI-S)**.

4 Cargue cartuchos de cinta en la biblioteca.

Para obtener instrucciones sobre cómo importar y cargar cartuchos de cinta a granel, consulte la *Guía del usuario de Scalar i500*.

5 Asigne unidades de cinta a las particiones (si está usando los comandos de I/E).

Cuando la asignación manual de cartuchos está activada (la configuración predeterminada), no se podrán importar cartuchos usando los comandos de I/E mientras usted no los haya asignado a una partición. La pantalla Assign IE (Asignar I/E) en el panel del operador le pedirá que los asigne a una partición.

Si la asignación manual de cartuchos está desactivada, la pantalla Assign IE (Asignar I/E) no aparecerá y los cartuchos en la estación de I/E estarán visibles en todas las particiones, así como en la partición de sistema, y cualquier partición podrá usarlos. Para obtener más información, consulte la *Guía del usuario de Scalar i500*.

6 Conecte la aplicación host.

Configure la conexión a la aplicación host de la biblioteca. Si la aplicación host realiza un inventario de la ubicación de cada cartucho de cinta en la biblioteca, abra la aplicación host y vuelva a realizar un inventario a fin de sincronizar el inventario lógico con el inventario físico de la biblioteca.

Para obtener instrucciones, consulte la documentación de la aplicación host.

7 Registre la biblioteca (en el cliente web, seleccione **Setup [Configuración] > Register Library [Registrar biblioteca]**).

Paso 8: Haga funcionar la biblioteca

Ya está listo para comenzar a usar la biblioteca. Para obtener información sobre cómo usar la biblioteca, consulte la *Guía del usuario de Scalar i500*. Consulte también la ayuda en línea de la biblioteca. Para acceder al sistema de ayuda en línea, haga clic en el icono **Help (Ayuda)** en la parte superior derecha del cliente web o del panel del operador.

Nota: Puede descargar los archivos controladores más recientes de: www.quantum.com.

Nota: El número máximo de módulos de expansión admitidos en una biblioteca depende del nivel del firmware que la biblioteca ejecute. Si se va a actualizar de una configuración de 5U, 14U o 23U a una configuración más grande, deberá instalar el firmware más reciente en la biblioteca. El firmware más reciente se encuentra en www.quantum.com, junto con un vínculo al servicio de asistencia de Quantum. Para recibir el firmware más reciente, comuníquese con el servicio de asistencia de Quantum.